



YKBF 4" POMPA INTERNAL ECCENTRIC GEAR PUMP



POMPA DEĞERLERİ / PUMP PROPERTIES

Q	: 120 m ³ /h
Hm	:1 ~ 14 Bar
T	:0 ~ 200 °C
n	:400 d/d
Visc.	:100 ~ 250.000 SSU

KULLANIM ALANLARI

- Fuel Oil Servis Tankları, Gaz Yağı, Mazot Tankerlerinde
- Reçine ve Polimerler
- Asfalt ve Bitüm
- Kağıt ve Boya Sanayinde
- Küçük çapta kızgın yağ sirkülasyonlarında
- İlaç, kimya ve deterjan sanayinde
- Gıda Sanayinde.

USE AREAS

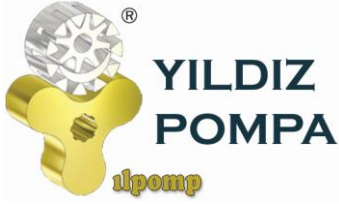
- Fuel Oil Service Tanks, Gasoil, Diesel Tankers
- Resin and Polymer
- Asphalt and Bitumen
- Paper and Paint/dye industry
- Circulation of Hot Oil (limited)
- Medicine, Chemical and Detergent Industry
- Food Industry.

MALZEME SEÇENEKLERİ

- Pompa Gövdesi, Kapaklar : Dökme (pik) demir, Sfero döküm, Çelik döküm, Paslanmaz AISI 304- AISI 316 döküm
- Dişliler : Sfero döküm, Çelik döküm, Paslanmaz AISI 304- AISI 316 döküm
- Yataklar : Snbz 12 bronz, karbon grafit, Silisyum Karbür, Sert Metal Kaplama, rulman
- Sızdırmazlık: Yumuşak Salmastra, Rotatherm Salmastra, Mekanik salmastra. Keçeli Sistem, Kartex Mekanik Salmastra

MATERIAL OPTIONS

- Pump Body, covers : Pig Cast Iron, Spheroidal Cast Iron, Cast Steel, AISI 304/316 CrNi Stainless Steel
- Gears : Spheroidal Cast Iron, Cast Steel, AISI 304/316 CrNi Stainless Steel
- Bearings: Snbz 12 bronze, carbon graphite, silicon carbide, hard metal coated steel, bearing
- Sealing: Soft Seal or Packing Gland, Rotatherm Seal, Lip Seal, Mechanical Seal, Cartridge Type Mechanical Seal



YKBF 4" POMPA INTERNAL ECCENTRIC GEAR PUMP



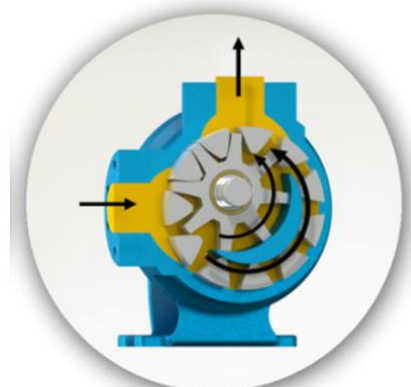
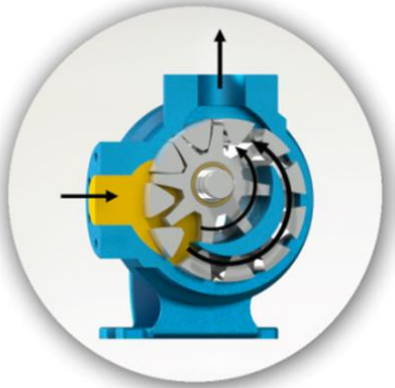
İÇTEN EKSANTİK DİŞLİ POMPA ÇALIŞMA PRENSİBİ / WORKING PRINCIPLE OF INTERNAL ECCENTRIC GEAR PUMP

Yıldız Pompa' nın "dişli içinde dişli" prensibinde sadece iki tane hareketli parça vardır. Bütün pozitif deplasmanlı YILDIZ dişli pompalarının güvenilir ve verimli çalışmasının sırrı budur. Sıvının pozitif deplasmanı (yer değiştirmesi) rotor ve avare dişlisinin dişleri arasındaki boşluğun komple dolmasıyla sağlanmaktadır. Bütün dişli pompalarda olduğu gibi, YILDIZ POMPA' da da performansın en üst noktaya çıkmasını sınırlayıcı yegane faktör, pompalanan sıvının diğerlerine göre daha temiz olmasını istemesidir.

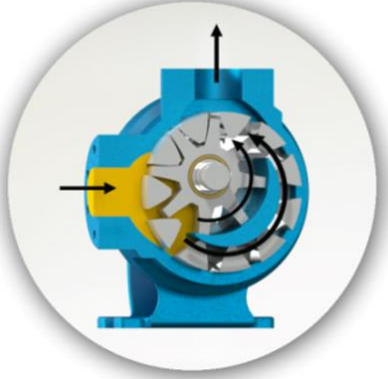
Pompa milinin her devrinde emiş ağızı yoluyla belli bir miktar sıvı pompaya girer. Bu sıvı rotor ile avare dişlisi arasındaki boşluğu doldurur. Pompa kapağında bulunan hilal, çıkış ağızına doğru pürüzsüz şekilde hareket eden sıvının akışını ayırır. Kendi dişleri ile hilalin iç yüzeyi arasında sıvıyı taşıyan avare dişlisi pompa kapağının desteklediği bir mil üzerinde döner. Dişleri arasında sıvıyı taşıyan rotor dişlisi pompa gövdesi ile hilalin dış yüzeyi arasında hareket eder ve pompa miline bağlıdır.

YILDIZ's simple "gear-within a gear" principle has only two moving parts. It is the secret of dependable, efficient operation of all positive displacement YILDIZ POMPA's PUMPS. The positive displacement of liquid is accomplished by the complete filling of the spaces between the teeth of the rotor and idler gears. The only limiting factor to peak performance in YILDIZ POMPA, as with all rotary pumps, is that the liquid pumped must be comparatively clean.

With every revolution of the pump's shaft, a definite amount of liquid enters the pump through the suction port. This liquid fills the spaces between the teeth of the rotor and the idler. The crescent on the pump head splits the flow of liquid as it moves smoothly towards the discharge port. The idler gear, which carries the liquid between its teeth and the inside surface of the crescent is connected to pump cover. On the otherhand, rotor gear which is rotated directly with pump shaft delivers the liquid between gear teeth and crescent's souter surface.



YKBF 4" POMPA INTERNAL ECCENTRIC GEAR PUMP



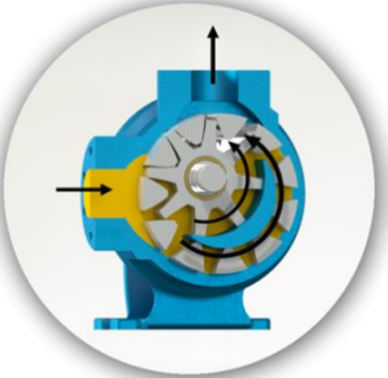
Yandaki renkli kısım sıvının pompa gövdesindeki emiş ağızı alanına, rotor dişlisi ve avare dişlisi dişleri arasındaki dişli boşlukları alanına girişini gösterir. İki siyah ok pompanın dönüş ve sıvının ilerleyişini gösterir.

The yellow colored portion at side indicates the liquid as it enters the suction port area of the casing and the area between the rotor teeth and corresponding concave area between the idler teeth. The two black arrows indicate the pump rotation and progress of the liquid.



"Dişli içinde dişli" prensibinde çalışan dişliler ile pompa içinde sıvının ilerleyişine dikkat edin. Aynı zamanda, pompa kapağı üzerindeki hilal şeklinin sıvıyı nasıl böldüğüne ve emiş ile boşaltma ağızları arasında bir keçe (conta) gibi vazife gördüğüne dikkat ediniz.

Notice the progress of the liquid through the pump and between the teeth of rotor idler gear. Also, note how the crescent shape on the head divides the liquid and acts as a seal between the suction and discharge ports.



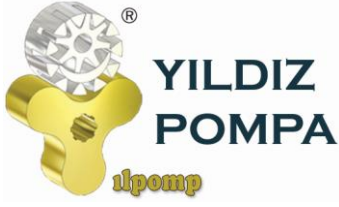
Bu resim pompanın iç kısmının dolup sıvının boşaltma ağızı alanına itilmesinden hemen önceki durumunu göstermektedir. Avare ve rotor dişlilerinin dizaynının sıvı için nasıl bir kapalı cep oluşturduğuna ve bunun tam bir hacim kontrolü sağlanmasını nasıl garantilediğine dikkat ediniz.

This illustration shows the pump in a nearly flooded condition just previous to the liquid being forced into the discharge port area. Notice how the gear design of the idler and rotor form locked pockets for the liquid to guarantee absolute volume control.



Bu görüntü pompanın tamamen dolup taşıdığı durumu ve sıvının boşaltma işlemini, boşaltma ağızından ilerleyişini göstermektedir. Emiş ve boşaltma ağızlarına eşit mesafede sızdırmaz bir keçe oluşturan, sıvıyı boşaltma ağızından dışarı doğru iten, rotor ve avare dişlisinin dişleri birbiri içine geçer.

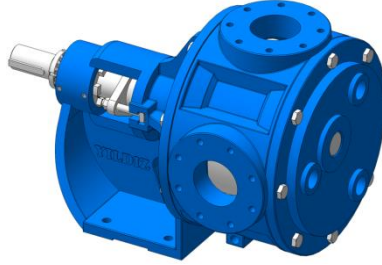
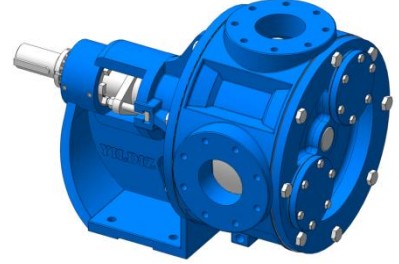
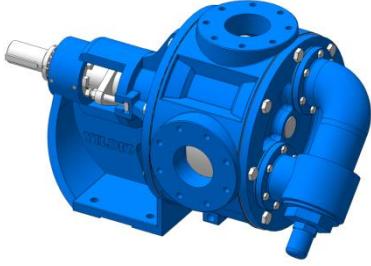
The view shows the pump in a completely flooded condition and in the process of discharging the liquid through discharge port. The rotor and idler teeth mesh, forming a seal equidistant between the both ports, forcing liquid out the discharge port.



**YKBF 4" POMPA
INTERNAL ECCENTRIC
GEAR PUMP**

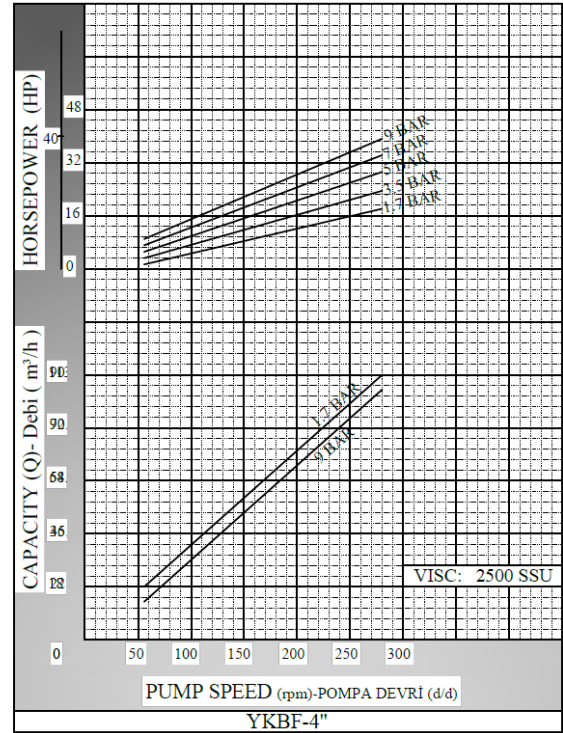
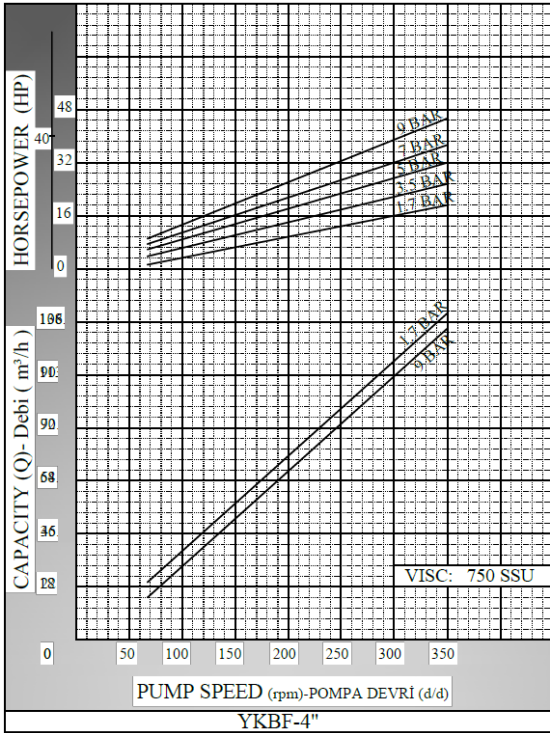
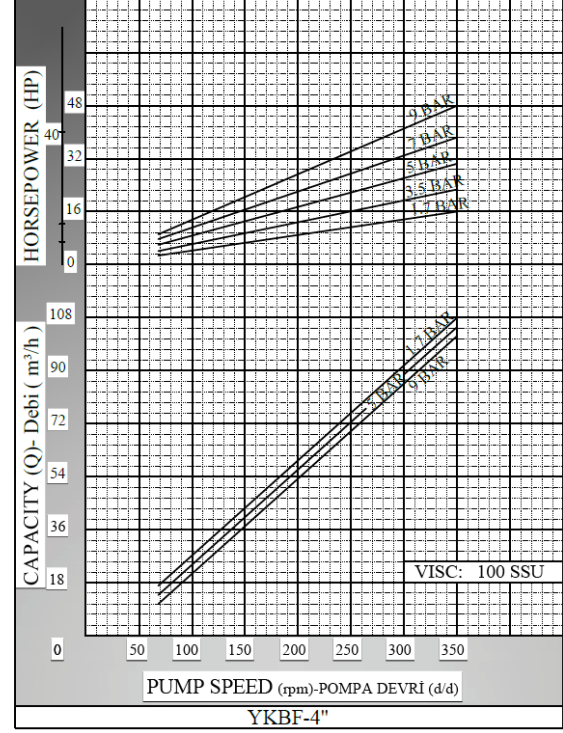
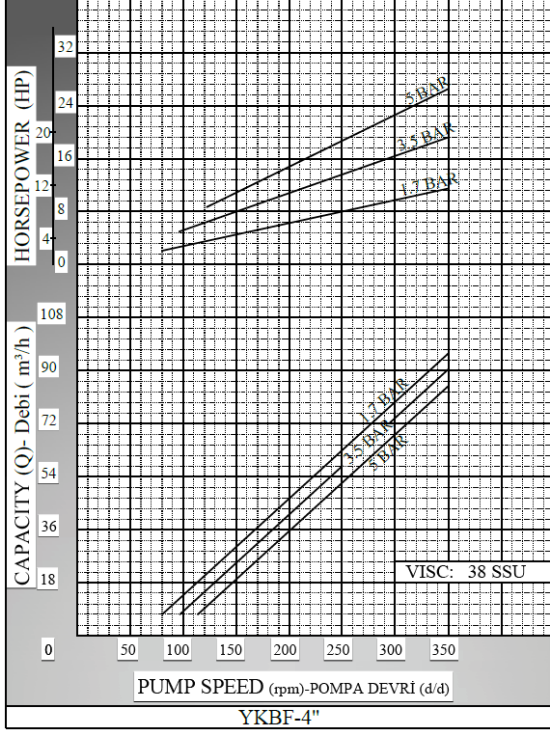


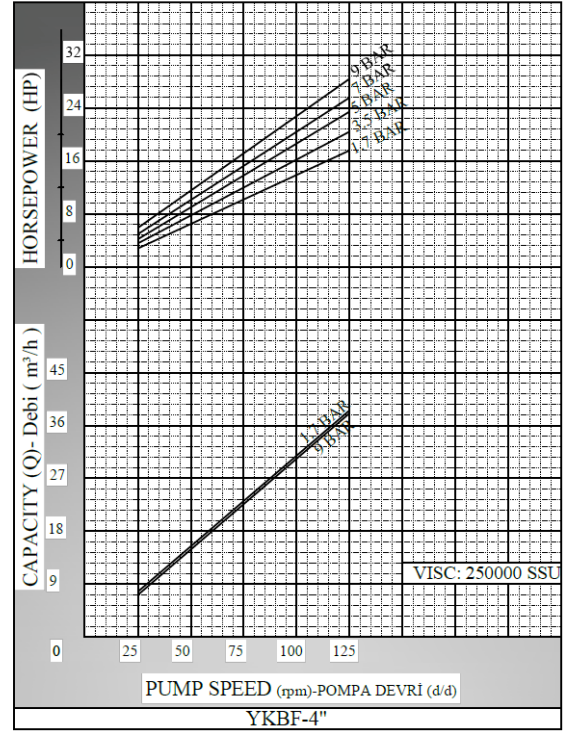
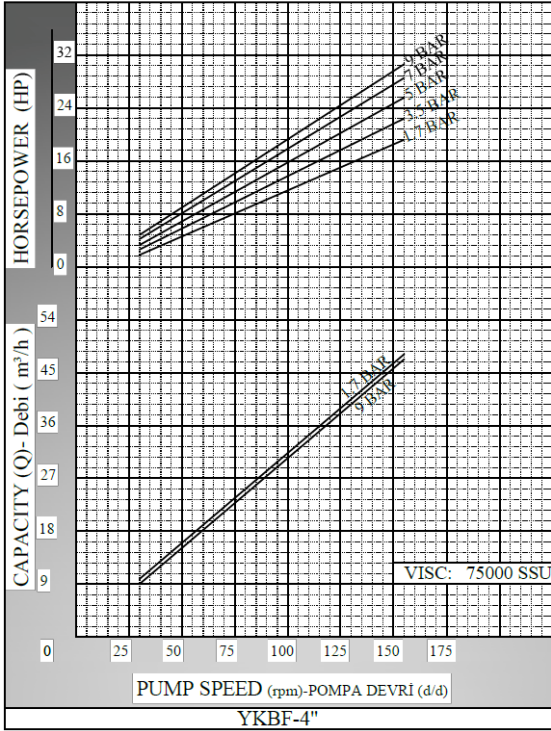
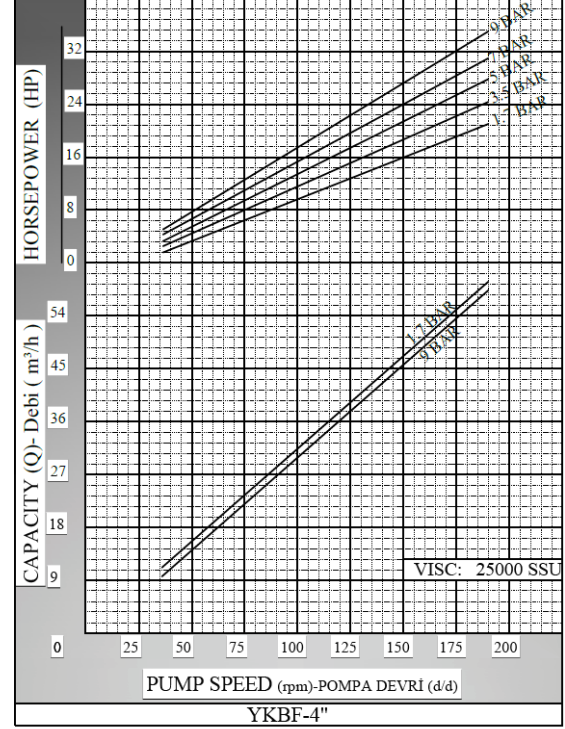
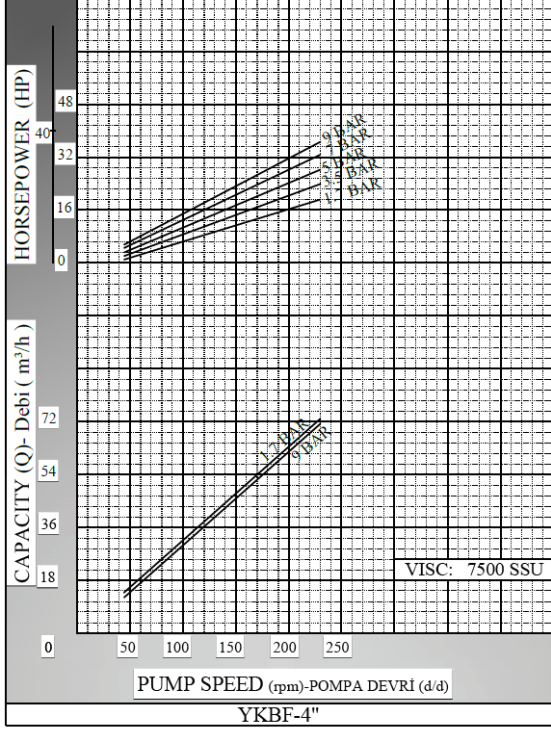
YKBF-4" POMPASINA AİT KAPASİTE VE GÜÇ TABLOSU / CAPACITY AND POWER TABLE						
KAPASİTE (m ³ /h) CAPACITY (Q)	DEVİR (d/d) SPEED (rpm)	ÇIKIŞ BASINCI / PRESSURE				VİSKOZİTE VISCOSITY
		3 Bar	5 Bar	7 Bar	10 Bar	
54	175	20 HP	25 HP	30 HP	40 HP	25.000 SSU
72	225	20 HP	25 HP	30 HP	40 HP	7.500 SSU
84	275	25 HP	30 HP	40 HP	50 HP	2.500 SSU
108	350	25 HP	30 HP	40 HP	50 HP	750 SSU

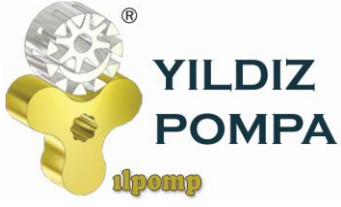




KAPASİTE EĞRİLERİ / CAPACITY GRAPHS





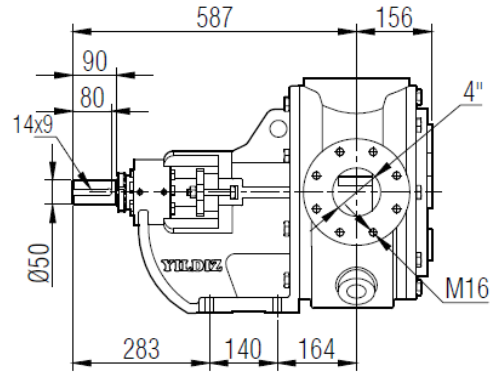
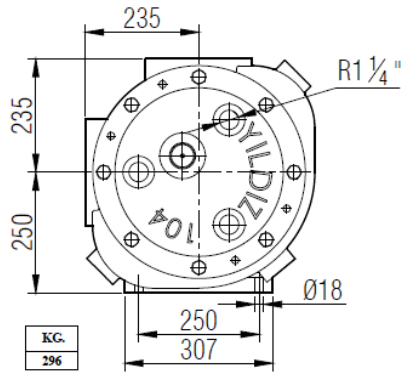
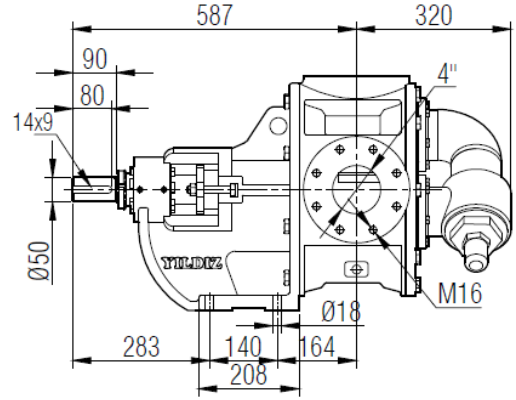
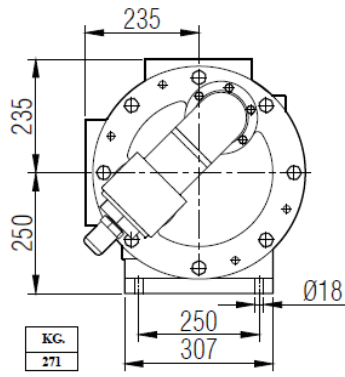


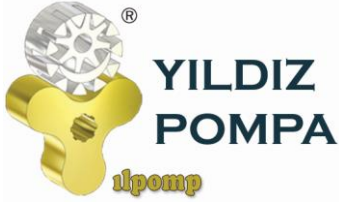
**YKBF 4" POMPA
INTERNAL ECCENTRIC
GEAR PUMP**



POMPA BOYUT ÖLÇÜLERİ / PUMP DIMENSIONS

YKBF 4"



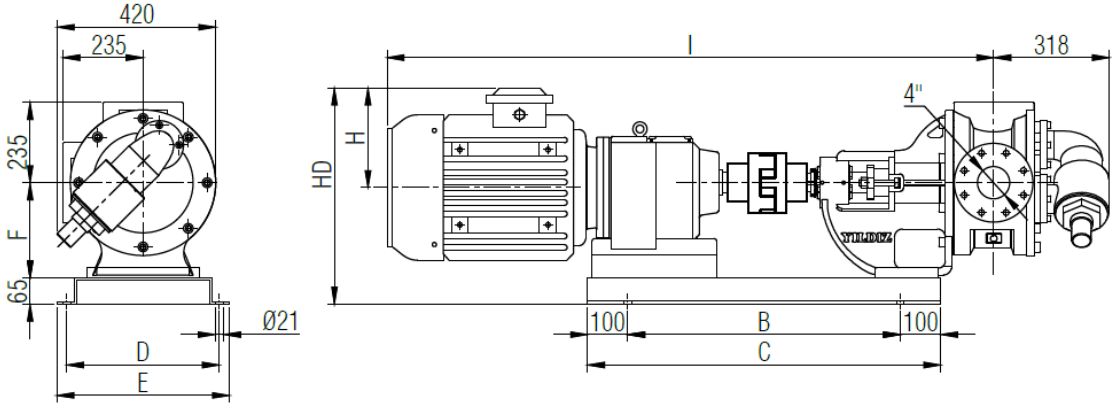


YKBF 4" POMPA INTERNAL ECCENTRIC GEAR PUMP

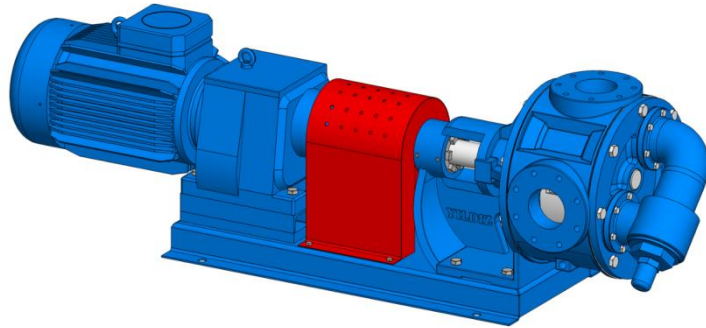


AKUPLAJ ÖLÇÜLERİ / COUPLING DIMENSIONS REDÜKTÖR AKUPELİ / GEARBOX DRIVE

YKBF-4"



MOTOR GÜÇ VE DEVİRLERİ / MOTOR POWER AND SPEED				I	HD	H	B	C	D	E	F	kg.
10 hp / 7,5 kw	93/400 d/d (rpm)	İRAM72/132M	1366	481	182	680	880	390	430	250	402	
15 hp / 11 kw	187/400 d/d (rpm)	İRAM72/C132M									404	
20 hp / 15 kw	130/400 d/d (rpm)	İRAM82/160L	1551	527	225	830	1030	450	490		537	
25 hp / 18,5 kw	145/400 d/d (rpm)	İRAM82/180M	1563	550	248						557	
30 hp / 22 kw	237/400 d/d (rpm)	İRAM82/180L	1600			582						
40 hp / 30 kw	204/400 d/d (rpm)	İRAM92/200L	1725	568	275	950	1150	530	570		678	

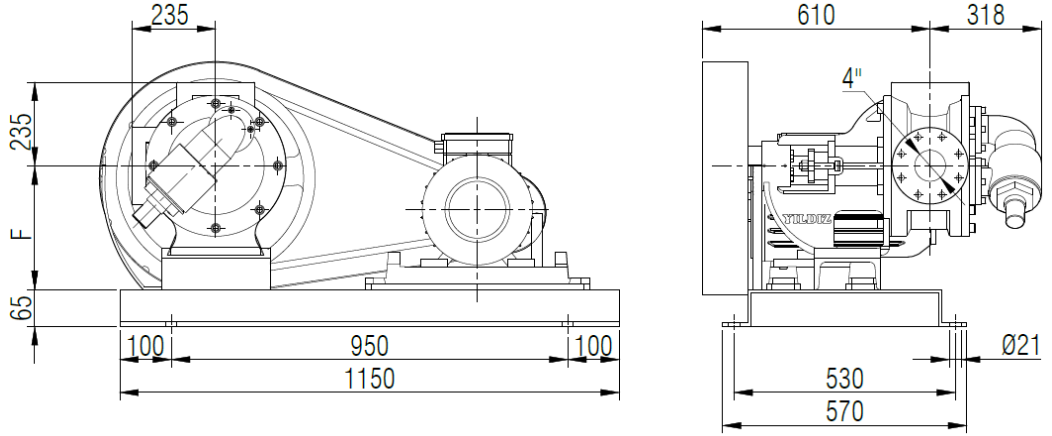




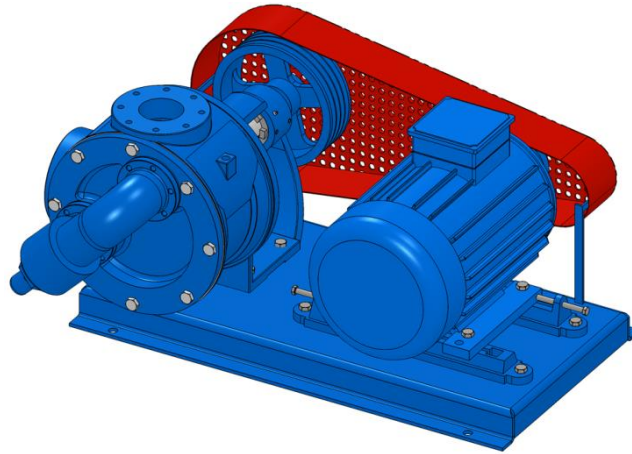
YKBF 4" POMPA INTERNAL ECCENTRIC GEAR PUMP

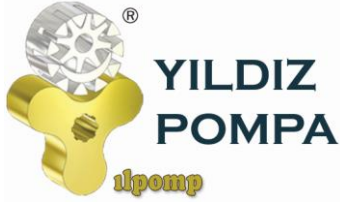


KAYIŞ KASNAK AKUPLELİ POMPA ÖLÇÜLERİ / BELT PULLEY COUPLING PUMP DIMENSIONS



MOTOR GÜÇ VE DEVİRLERİ / MOTOR POWER AND SPEED	Pompa Devirleri / Pump speeds	F(1)	F(2)	F(3)	F(4)	kg.				
							n1 d/d	n2 d/d	n3 d/d	n4 d/d
15 hp / 11 kw	MOTOR 160M	450	400	350	310	250	250	250	250	480
20 hp / 15 kw	MOTOR 160L									490
25 hp / 18,5 kw	MOTOR 180M									520
30 hp / 22 kw	MOTOR 180L									530



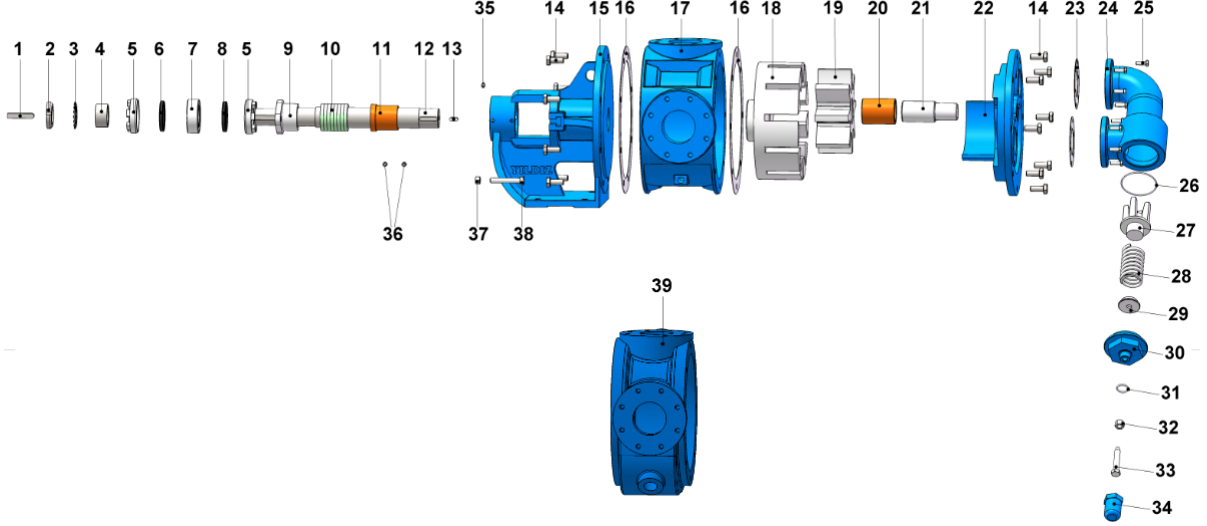


YKBF 4" POMPA INTERNAL ECCENTRIC GEAR PUMP



YEDEK PARÇA LİSTESİ / SPARE PARTS LIST

YUMUŞAK SALMASTRALI VE BYPASSLI / SEALED WITH SOFT SEAL AND PRESSURE RELIEF
VALVE ON COVER



No	PARÇA İSMİ	PART NAME	ADET/ QTY.	No	PARÇA İSMİ	PART NAME	ADET/ QTY.
1	KAMA 14x9x80 AB	COUPLING KEY 14x9x80 AB	1	21	KAPAK MİLİ	COVER PIN	1
2	KİLİT SOMUNU	LOCK NUT	1	22	KAPAK (KÖR ve BYPASSLI)	COVER	1
3	KİLİT SACI	LOCK WASHER	1	23	BYPASS CONTASI	BYPASS GASKET	2
4	BİLEZİK	SPACER	1	24	BYPASS	PRESSURE RELIEF VALVE - BYPASS	1
5	AYAR SOMUNU	ADJUSTING NUT	2	25	6 KÖŞE CİVATA M10x30	HEX BOLT M10x30	12
6	KEÇE $\phi 68 \times \phi 90 \times 10$	LIP SEAL $\phi 68 \times \phi 90 \times 10$	1	26	BYPASS O-RING	BYPASS O-RING	1
7	RULMAN (3211)	BALL BEARING (3211)	1	27	KLEPE	VALVE	1
8	KEÇE $\phi 60 \times \phi 90 \times 10$	LIP SEAL $\phi 60 \times \phi 90 \times 10$	1	28	YAY	SPRING	1
9	SALMASTRA BASKISI	PACKING PRESS	1	29	PUL	WASHER	1
10	YUMUŞAK SALMASTRA	SOFT SEAL / PACKING GLAND	1 TK.	30	BYPASS KAPAĞI	BYPASS COVER	1
11	KONSOL BURCU	BRACKET BUSHING	1	31	TİJ KAPAK O-RİNG	CAP O-RING	1
12	MİL	SHAFT	1	32	M16 SOMUN	NUT M16	1
13	KAMA 12x8x55 A	ROTOR KEY 12x8x55 A	1	33	6 KÖŞE CİVATA M16x90	ADJUSTING SCREW M16x90	1
14	6 KÖŞE CİVATA M16x40	HEX BOLT M16x40	16	34	TİJ KAPAĞI	CAP	1
15	KONSOL	BRACKET	1	35	GRESÖR R3/8"	GREASING FITTING R3/8"	1
16	KONSOL & KAPAK CONTASI	BRACKET & COVER GASKET	2	36	SETUSKUR M8x20	GRUB SCREW M8x20	4
17	ARA GÖVDE (FLANŞLI 90°)	CASING (w/ 90° FLANGED PORTS)	1	37	M14 SOMUN	NUT M14	2
18	ÇEVRE DİŞLİ	ROTOR GEAR	1	38	4 KÖŞE SALMASTRA BASKI CİVATASI M14x90	SQUARE SCREW M14x90	2
19	AVARA DİŞLİ	IDLER GEAR	1	39	ARA GÖVDE (FLANŞLI CEKETLİ 90°)	CASING (90° FLANGED PORTS & w/ HEATING JACKET)	1
20	AVARA DİŞLİ BURCU	IDLER BUSHING	1				

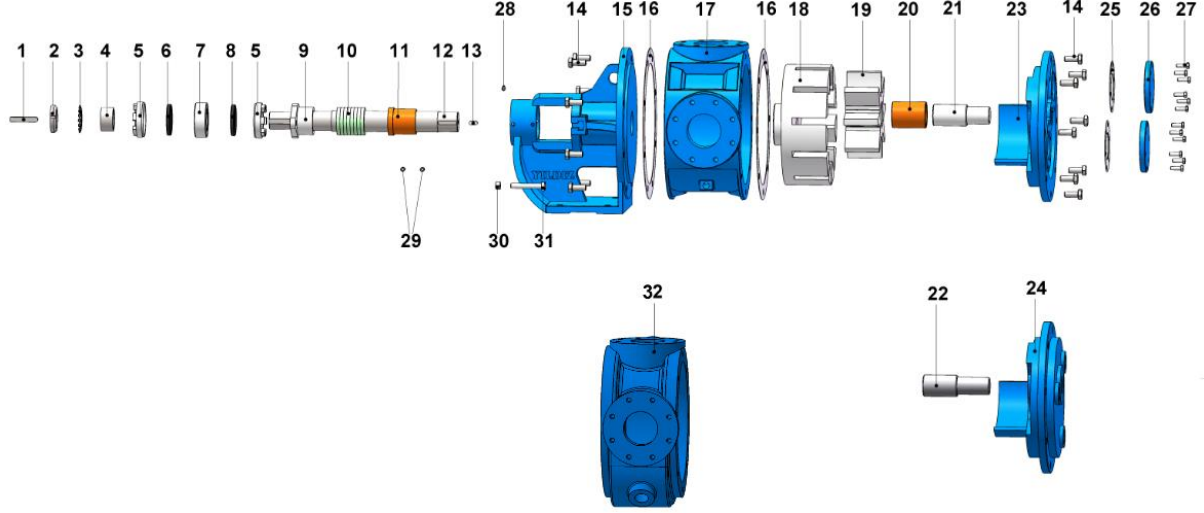


YKBF 4" POMPA INTERNAL ECCENTRIC GEAR PUMP

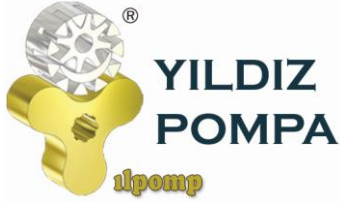


YEDEK PARÇA LİSTESİ / SPARE PARTS LIST

YUMUŞAK SALMASTRALI, CEKETLİ VE KÖR KAPAKLI / SEALED WITH SOFT SEAL, JACKETED,
AND WITH BLIND COVER



No	PARÇA İSMİ	PART NAME	ADET/ QTY.	No	PARÇA İSMİ	PART NAME	ADET/ QTY.
1	KAMA 14x9x80 AB	COUPLING KEY 14x9x80 AB	1	17	ARA GÖVDE (FLANŞLI 90°)	CASING (w/ 90° FLANGED PORTS)	1
2	KİLİT SOMUNU	LOCK NUT	1	18	ÇEVRE DİŞLİ	ROTOR GEAR	1
3	KİLİT SACI	LOCK WASHER	1	19	AVARA DİŞLİ	IDLER GEAR	1
4	BİLEZİK	SPACER	1	20	AVARA DİŞLİ BURCU	IDLER BUSHING	1
5	AYAR SOMUNU	ADJUSTING NUT	2	21	KAPAK MİLİ	COVER PIN	1
6	KEÇE $\phi 68 \times \phi 90 \times 10$	LIP SEAL $\phi 68 \times \phi 90 \times 10$	1	22	KAPAK MİLİ	COVER PIN	1
7	RULMAN (3211)	BALL BEARING (3211)	1	23	KAPAK (KÖR ve BYPASSLI)	COVER	1
8	KEÇE $\phi 60 \times \phi 90 \times 10$	LIP SEAL $\phi 60 \times \phi 90 \times 10$	1	24	KAPAK (CEKETLİ)	JACKETED COVER	1
9	SALMASTRA BASKISI	PACKING PRESS	1	25	BYPASS CONTASI	BYPASS GASKET	2
10	YUMUŞAK SALMASTRA	SOFT SEAL / PACKING GLAND	1 TK.	26	BYPASS KÖR KAPAK	PRESSURE RELIEF VALVE - BYPASS	2
11	KONSOL BURCU	BRACKET BUSHING	1	27	6 KÖŞE CİVATA M10x30	HEX BOLT M10x30	12
12	MİL	SHAFT	1	28	GRESÖR R3/8"	GREASING FITTING R3/8"	1
13	KAMA 12x8x55 A	ROTOR KEY 12x8x55 A	1	29	SETUSKUR M8x20	GRUB SCREW M8x20	4
14	6 KÖŞE CİVATA M16x40	HEX BOLT M16x40	16	30	M14 SOMUN	NUT M14	2
15	KONSOL	BRACKET	1	31	4 KÖŞE SALMASTRA BASKI CİVATASI M14x90	SQUARE SCREW M14x90	2
16	KONSOL & KAPAK CONTASI	BRACKET & COVER GASKET	2	32	ARA GÖVDE (FLANŞLI CEKETLİ 90°)	CASING (90° FLANGED PORTS & w/ HEATING JACKET)	1

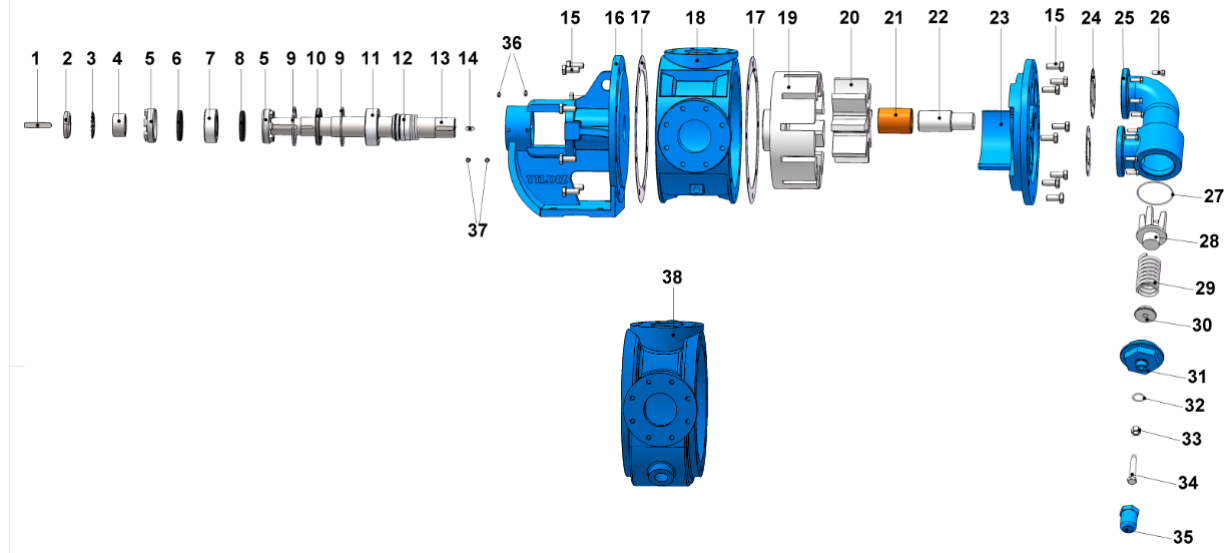


YKBF 4" POMPA INTERNAL ECCENTRIC GEAR PUMP



YEDEK PARÇA LİSTESİ / SPARE PARTS LIST

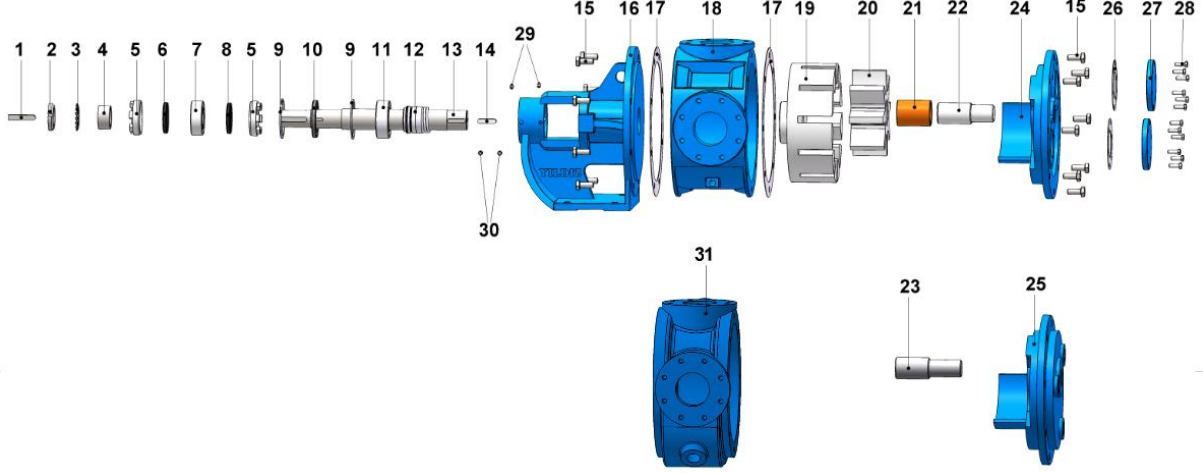
MEKANİK SALMASTRALI VE BYPASSLI / SEALED WITH MECHANICAL SEAL, AND PRESSURE RELIEF VALVE ON COVER



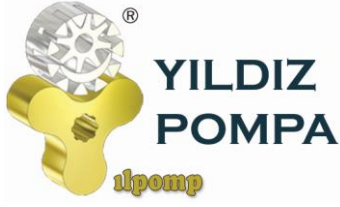
No	PARÇA İSMİ	PART NAME	ADET/ QTY.	No	PARÇA İSMİ	PART NAME	ADET/ QTY.
1	KAMA 14x9x80 AB	COUPLING KEY 14x9x80 AB	1	20	AVARA DİŞLİ	IDLER GEAR	1
2	KİLİT SOMUNU	LOCK NUT	1	21	AVARA DİŞLİ BURCU	IDLER BUSHING	1
3	KİLİT SACI	LOCK WASHER	1	22	KAPAK MİLİ	COVER PIN	1
4	BİLEZİK	SPACER	1	23	KAPAK (KÖR ve BYPASSLI)	COVER	1
5	AYAR SOMUNU	ADJUSTING NUT	2	24	BYPASS CONTASI	BYPASS GASKET	2
6	KEÇE $\phi 68 \times \phi 90 \times 10$	LIP SEAL $\phi 68 \times \phi 90 \times 10$	1	25	BYPASS	PRESSURE RELIEF VALVE - BYPASS	1
7	RULMAN (3211)	BALL BEARING (3211)	1	26	6 KÖŞE CİVATA M10x30	HEX BOLT M10x30	12
8	KEÇE $\phi 60 \times \phi 90 \times 10$	LIP SEAL $\phi 60 \times \phi 90 \times 10$	1	27	BYPASS O-RING	BYPASS O-RING	1
9	İÇ SEGMAN ($\phi 110$)	INTERNAL CIRCLIP ($\phi 110$)	2	28	KLEPE	VALVE	1
10	KEÇE $\phi 60 \times \phi 110 \times 12$	LIP SEAL $\phi 60 \times \phi 110 \times 12$	1	29	YAY	SPRING	1
11	RULMAN (3212)	BALL BEARING (3212)	1	30	PUL	WASHER	1
12	MEKANİK SALMASTRA $\phi 60$	MECHANICAL SEAL $\phi 60$	1	31	BYPASS KAPAĞI	BYPASS COVER	1
13	MİL	SHAFT	1	32	TİJ KAPAK O-RİNG	CAP O-RING	1
14	KAMA 12x8x55 A	ROTOR KEY 12x8x55 A	1	33	M16 SOMUN	NUT M16	1
15	6 KÖŞE CİVATA M16x40	HEX BOLT M16x40	16	34	6 KÖŞE CİVATA M16x90	ADJUSTING SCREW M16x90	1
16	KONSOL	BRACKET	1	35	TİJ KAPAĞI	CAP	1
17	KONSOL & KAPAK CONTASI	BRACKET & COVER GASKET	2	36	GRESÖR R3/8"	GREASING FITTING R3/8"	2
18	ARA GÖVDE (FLANŞLI 90°)	CASING (w/ 90° FLANGED PORTS)	1	37	SETUSKUR M12x16	GRUB SCREW M12x16	4
19	ÇEVRE DİŞLİ	ROTOR GEAR	1	38	ARA GÖVDE (FLANŞLI CEKETLİ 90°)	CASING (90° FLANGED PORTS & w/ HEATING JACKET)	1



YEDEK PARÇA LİSTESİ / SPARE PARTS LIST
**MEKANİK SALMASTRALI, CEKETLİ VE KÖR KAPAKLI / SEALED WITH
MECHANICAL SEAL, JACKETED, AND WITH BLIND COVER**



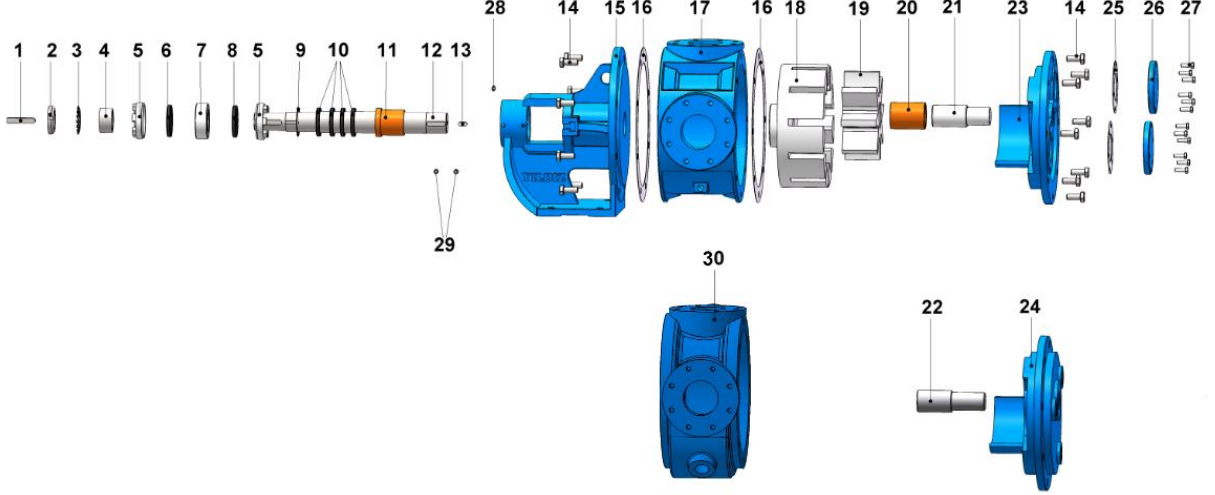
No	PARÇA İSMİ	PART NAME	ADET/ QTY.	No	PARÇA İSMİ	PART NAME	ADET/ QTY.
1	KAMA 14x9x80 AB	COUPLING KEY 14x9x80 AB	1	17	KONSOL & KAPAK CONTASI	BRACKET & COVER GASKET	2
2	KİLİT SOMUNU	LOCK NUT	1	18	ARA GÖVDE (FLANŞLI 90°)	CASING (w/ 90° FLANGED PORTS)	1
3	KİLİT SACI	LOCK WASHER	1	19	ÇEVRE DİŞLİ	ROTOR GEAR	1
4	BİLEZİK	SPACER	1	20	AVARA DİŞLİ	IDLER GEAR	1
5	AYAR SOMUNU	ADJUSTING NUT	2	21	AVARA DİŞLİ BURCU	IDLER BUSHING	1
6	KEÇE $\phi 68 \times \phi 90 \times 10$	LIP SEAL $\phi 68 \times \phi 90 \times 10$	1	22	KAPAK MİLİ	COVER PIN	1
7	RULMAN (3211)	BALL BEARING (3211)	1	23	CEKETLİ KAPAK MİLİ	JACKETED COVER PIN	1
8	KEÇE $\phi 60 \times \phi 90 \times 10$	LIP SEAL $\phi 60 \times \phi 90 \times 10$	1	24	KAPAK (KÖR ve BYPASSLI)	COVER	1
9	İÇ SEGMAN ($\phi 110$)	INTERNAL CIRCLIP ($\phi 110$)	2	25	KAPAK (CEKETLİ)	JACKETED COVER	1
10	KEÇE $\phi 60 \times \phi 110 \times 12$	LIP SEAL $\phi 60 \times \phi 110 \times 12$	1	26	BYPASS CONTASI	BYPASS GASKET	2
11	RULMAN (3212)	BALL BEARING (3212)	1	27	BYPASS KÖR KAPAK	PRESSURE RELIEF VALVE - BYPASS	2
12	MEKANİK SALMASTRA $\phi 60$	MECHANICAL SEAL $\phi 60$	1	28	6 KÖŞE CİVATA M10x30	HEX BOLT M10x30	12
13	MİL	SHAFT	1	29	GRESÖR R3/8"	GREASING FITTING R3/8"	2
14	KAMA 12x8x55 A	ROTOR KEY 12x8x55 A	1	30	SETUSKUR M8x20	GRUB SCREW M8x20	4
15	6 KÖŞE CİVATA M16x40	HEX BOLT M16x40	16	31	ARA GÖVDE (FLANŞLI CEKETLİ 90°)	CASING (90° FLANGED PORTS & w/ HEATING JACKET)	1
16	KONSOL	BRACKET	1				



YKBF 4" POMPA INTERNAL ECCENTRIC GEAR PUMP



YEDEK PARÇA LİSTESİ / SPARE PARTS LIST KEÇELİ, CEKETLİ VE KÖR KAPAKLI / SEALED WITH LIP SEAL, JACKETED AND WITH BLIND COVER



No	PARÇA İSMİ	PART NAME	ADET/ QTY.	No	PARÇA İSMİ	PART NAME	ADET/ QTY.
1	KAMA 14x9x80 AB	COUPLING KEY 14x9x80 AB	1	16	KONSOL & KAPAK CONTASI	BRACKET & COVER GASKET	2
2	KİLİT SOMUNU	LOCK NUT	1	17	ARA GÖVDE (FLANŞLI 90°)	CASING (w/ 90° FLANGED PORTS)	1
3	KİLİT SACI	LOCK WASHER	1	18	ÇEVRE DİŞLİ	ROTOR GEAR	1
4	BİLEZİK	SPACER	1	19	AVARA DİŞLİ	IDLER GEAR	1
5	AYAR SOMUNU	ADJUSTING NUT	2	20	AVARA DİŞLİ BURCU	IDLER BUSHING	1
6	KEÇE $\phi 68 \times \phi 90 \times 10$	LIP SEAL $\phi 68 \times \phi 90 \times 10$	1	21	KAPAK MİLİ	COVER PIN	1
7	RULMAN (3211)	BALL BEARING (3211)	1	22	CEKETLİ KAPAK MİLİ	JACKETED COVER PIN	1
8	KEÇE $\phi 60 \times \phi 90 \times 10$	LIP SEAL $\phi 60 \times \phi 90 \times 10$	1	23	KAPAK (KÖR ve BYPASSLI)	COVER	1
9	İÇ SEGMAN ($\phi 80$)	INTERNAL CIRCLIP ($\phi 80$)	1	24	KAPAK (CEKETLİ)	JACKETED COVER	1
10	KEÇE $\phi 60 \times \phi 80 \times 10$	LIP SEAL $\phi 60 \times \phi 80 \times 10$	4	25	BYPASS CONTASI	BYPASS GASKET	2
11	KONSOL BURCU	BRACKET BUSHING	1	26	BYPASS KÖR KAPAK	PRESSURE RELIEF VALVE - BYPASS	2
12	MİL	SHAFT	1	27	6 KÖŞE CİVATA M10x30	HEX BOLT M10x30	12
13	KAMA 12x8x55 A	ROTOR KEY 12x8x55 A	1	28	GRESÖR R3/8"	GREASING FITTING R3/8"	1
14	6 KÖŞE CİVATA M16x40	HEX BOLT M16x40	16	29	SETUSKUR M8x20	GRUB SCREW M8x20	4
15	KONSOL	BRACKET	1	30	ARA GÖVDE (FLANŞLI CEKETLİ 90°)	CASING (90° FLANGED PORTS & w/ HEATING JACKET)	1

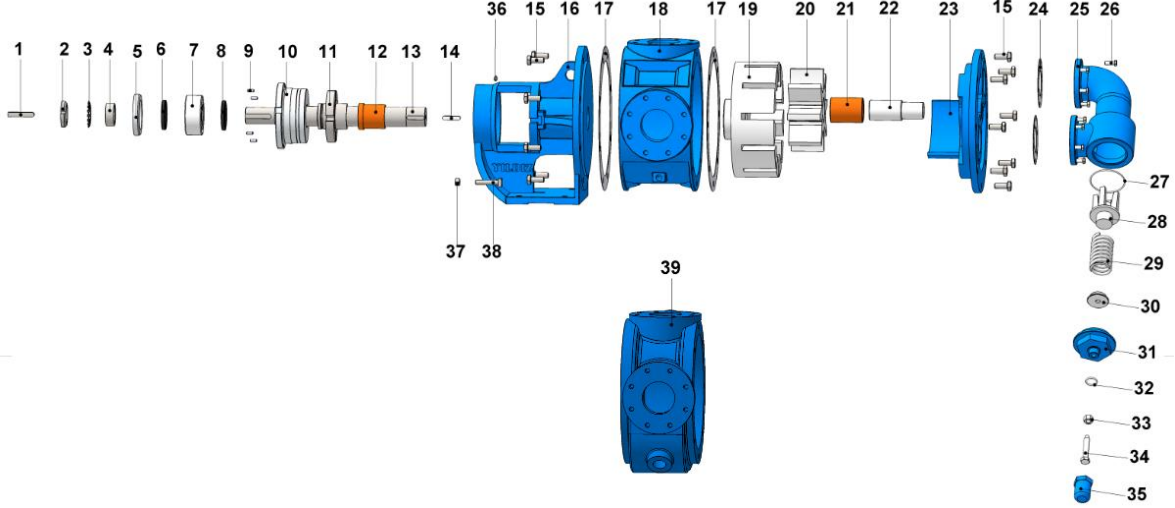


YKBF 4" POMPA INTERNAL ECCENTRIC GEAR PUMP

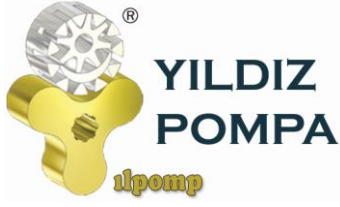


YEDEK PARÇA LİSTESİ / SPARE PARTS LIST

KARTEXLİ VE BYPASSLI / SEALED WITH CARTEX MECHANICAL SEAL, AND PRESSURE RELIEF VALVE ON COVER



No	PARÇA İSMİ	PART NAME	ADET/ QTY.	No	PARÇA İSMİ	PART NAME	ADET/ QTY.
1	KAMA 14x9x80 AB	COUPLING KEY 14x9x80 AB	1	21	AVARA DİŞLİ BURCU	IDLER BUSHING	1
2	KİLİT SOMUNU	LOCK NUT	1	22	KAPAK MİLİ	COVER PIN	1
3	KİLİT SACI	LOCK WASHER	1	23	KAPAK (KÖR ve BYPASSLI)	COVER	1
4	BİLEZİK (CARTEX)	SPACER (CARTEX)	1	24	BYPASS CONTASI	BYPASS GASKET	2
5	TAMBUR KAPAKĞI	PULLEY COVER	1	25	BYPASS	PRESSURE RELIEF VALVE - BYPASS	1
6	KEÇE $\phi 68 \times \phi 90 \times 10$	LIP SEAL $\phi 68 \times \phi 90 \times 10$	1	26	6 KÖŞE CİVATA M10x30	HEX BOLT M10x30	12
7	RULMAN (3311)	BALL BEARING (3311)	1	27	BYPASS O-RING	BYPASS O-RING	1
8	KEÇE $\phi 60 \times \phi 90 \times 10$	LIP SEAL $\phi 60 \times \phi 90 \times 10$	1	28	KLEPE	VALVE	1
9	SETUSKUR M8x20	GRUB SCREW M8x20	4	29	YAY	SPRING	1
10	TAMBUR	PULLEY	1	30	PUL	WASHER	1
11	CARTEX MEKANİK SALMASTRA $\phi 60$	CARTEX MECHANICAL SEAL $\phi 60$	1	31	BYPASS KAPAĞI	BYPASS COVER	1
12	KONSOL BURCU	BRACKET BUSHING	1	32	TİJ KAPAK O-RİNG	CAP O-RING	1
13	MİL	SHAFT	1	33	M16 SOMUN	NUT M16	1
14	KAMA 12x8x55 A	ROTOR KEY 12x8x55 A	1	34	6 KÖŞE CİVATA M16x90	ADJUSTING SCREW M16x90	1
15	6 KÖŞE CİVATA M16x40	HEX BOLT M16x40	16	35	TİJ KAPAĞI	CAP	1
16	KONSOL (CARTEXLİ)	BRACKET (w/ CARTEX MECHANICAL SEAL)	1	36	GRESÖR R3/8"	GREASING FITTING R3/8"	1
17	KONSOL & KAPAK CONTASI	BRACKET & COVER GASKET	2	37	M14 SOMUN	NUT M14	2
18	ARA GÖVDE (FLANŞLI 90°)	CASING (w/ 90° FLANGED PORTS)	1	38	4 KÖŞE SALMASTRA BASKI CİVATASI M14x70	SQUARE SCREW M14x70	2
19	ÇEVRE DİŞLİ	ROTOR GEAR	1	39	ARA GÖVDE (FLANŞLI CEKETLİ 90°)	CASING (90° FLANGED PORTS & w/ HEATING JACKET)	1
20	AVARA DİŞLİ	IDLER GEAR	1				

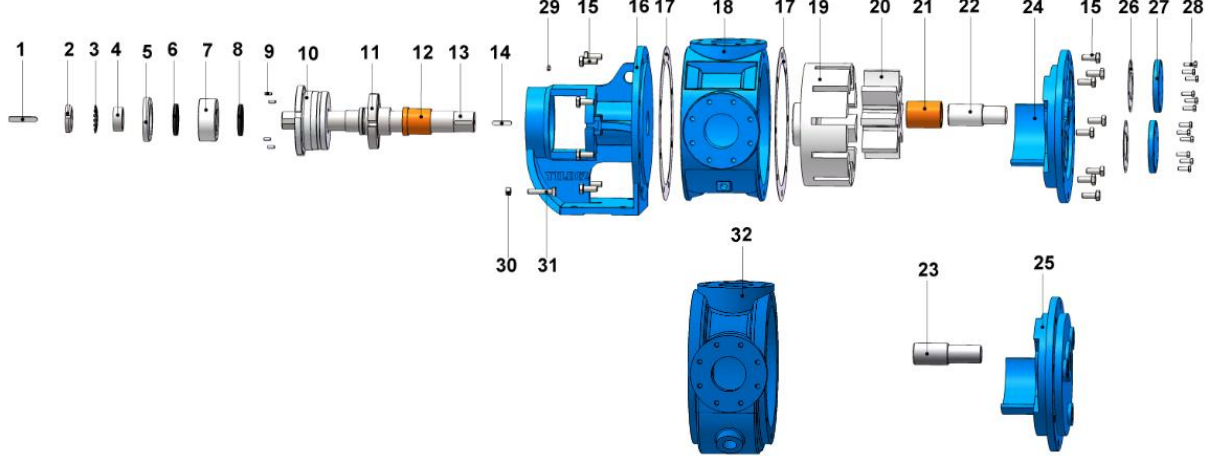


YKBF 4" POMPA INTERNAL ECCENTRIC GEAR PUMP



YEDEK PARÇA LİSTESİ / SPARE PARTS LIST

KARTEXLİ VE CEKETLİ KÖR KAPAKLI / SEALED WITH CARTEX MECHANICAL SEAL, JACKETED AND WITH BLIND COVER



No	PARÇA İSMİ	PART NAME	ADET/ QTY.	No	PARÇA İSMİ	PART NAME	ADET/ QTY.
1	KAMA 14x9x80 AB	COUPLING KEY 14x9x80 AB	1	17	KONSOL & KAPAK CONTASI	BRACKET & COVER GASKET	2
2	KİLİT SOMUNU	LOCK NUT	1	18	ARA GÖVDE (FLANŞLI 90°)	CASING (w/ 90° FLANGED PORTS)	1
3	KİLİT SACI	LOCK WASHER	1	19	ÇEVRE DİŞLİ	ROTOR GEAR	1
4	BİLEZİK (CARTEX)	SPACER (CARTEX)	1	20	AVARA DİŞLİ	IDLER GEAR	1
5	TAMBUR KAPAKĞI	PULLEY COVER	1	21	AVARA DİŞLİ BURCU	IDLER BUSHING	1
6	KEÇE $\phi 68 \times \phi 90 \times 10$	LIP SEAL $\phi 68 \times \phi 90 \times 10$	1	22	KAPAK MİLİ	COVER PIN	1
7	RULMAN (3311)	BALL BEARING (3311)	1	23	CEKETLİ KAPAK MİLİ	JACKETED COVER PIN	1
8	KEÇE $\phi 60 \times \phi 90 \times 10$	LIP SEAL $\phi 60 \times \phi 90 \times 10$	1	24	KAPAK (KÖR ve BYPASSLI)	COVER	1
9	SETUSKUR M8x20	GRUB SCREW M8x20	4	25	KAPAK (CEKETLİ)	JACKETED COVER	1
10	TAMBUR	PULLEY	1	26	BYPASS CONTASI	BYPASS GASKET	2
11	CARTEX MEKANİK SALMASTRA $\phi 60$	CARTEX MECHANICAL SEAL $\phi 60$	1	27	BYPASS KÖR KAPAK	PRESSURE RELIEF VALVE - BYPASS	2
12	KONSOL BURCU	BRACKET BUSHING	1	28	6 KÖŞE CİVATA M10x30	HEX BOLT M10x30	12
13	MİL	SHAFT	1	29	GRESÖR R3/8"	GREASING FITTING R3/8"	1
14	KAMA 12x8x55 A	ROTOR KEY 12x8x55 A	1	30	M14 SOMUN	NUT M14	2
15	6 KÖŞE CİVATA M16x40	HEX BOLT M16x40	16	31	4 KÖŞE SALMASTRA BASKI CİVATASI M14x70	SQUARE SCREW M14x70	2
16	KONSOL (CARTEXLİ)	BRACKET (w/ CARTEX MECHANICAL SEAL)	1	32	ARA GÖVDE (FLANŞLI CEKETLİ 90°)	CASING (90° FLANGED PORTS & w/ HEATING JACKET)	1

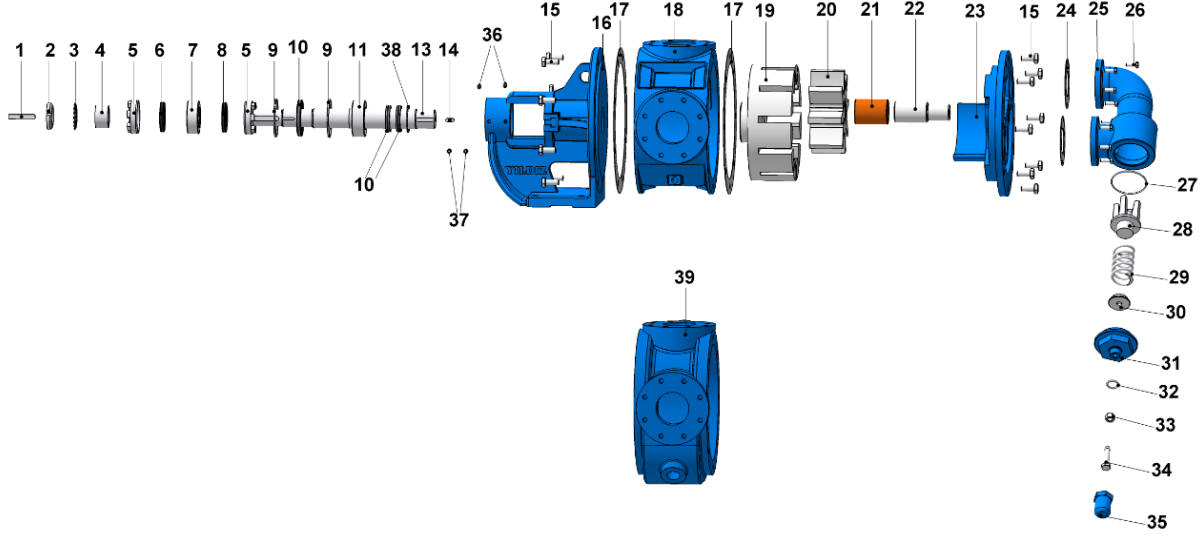


YKBF 4" POMPA INTERNAL ECCENTRIC GEAR PUMP



YEDEK PARÇA LİSTESİ / SPARE PARTS LIST

CHESTERTON KEÇELİ VE BYPASSLI / SEALED WITH CHESTERTON LIP SEAL AND PRESSURE RELIEF VALVE ON COVER



No	PARÇA İSMİ	PART NAME	ADET/ QTY.	No	PARÇA İSMİ	PART NAME	ADET/ QTY.
1	KAMA 14x9x80 AB	COUPLING KEY 14x9x80 AB	1	21	AVARA DİŞLİ BURCU	IDLER BUSHING	1
2	KİLİT SOMUNU	LOCK NUT	1	22	KAPAK MİLİ	COVER PIN	1
3	KİLİT SACI	LOCK WASHER	1	23	KAPAK (KÖR ve BYPASSLI)	COVER	1
4	BİLEZİK	SPACER	1	24	BYPASS CONTASI	BYPASS GASKET	2
5	AYAR SOMUNU	ADJUSTING NUT	2	25	BYPASS	PRESSURE RELIEF VALVE - BYPASS	1
6	KEÇE $\phi 68 \times \phi 90 \times 10$	LIP SEAL $\phi 68 \times \phi 90 \times 10$	1	26	6 KÖŞE CİVATA M10x30	HEX BOLT M10x30	12
7	RULMAN (3211)	BALL BEARING (3211)	1	27	BYPASS O-RING	BYPASS O-RING	1
8	KEÇE $\phi 60 \times \phi 90 \times 10$	LIP SEAL $\phi 60 \times \phi 90 \times 10$	1	28	KLEPE	VALVE	1
9	İÇ SEGMAN ($\phi 110$)	INTERNAL CIRCLIP ($\phi 110$)	2	29	YAY	SPRING	1
10	KEÇE $\phi 60 \times \phi 110 \times 12$	LIP SEAL $\phi 60 \times \phi 110 \times 12$	1	30	PUL	WASHER	1
11	RULMAN (3212)	BALL BEARING (3212)	1	31	BYPASS KAPAĞI	BYPASS COVER	1
12	CHESTERTON KEÇE $\phi 60 \times \phi 80 \times 12$	CHESTERTON LIP SEAL $\phi 35 \times \phi 53 \times 10$	2	32	TIJ KAPAK O-RİNG	CAP O-RING	1
13	MİL	SHAFT	1	33	M16 SOMUN	NUT M16	1
14	KAMA 12x8x55 A	ROTOR KEY 12x8x55 A	1	34	6 KÖŞE CİVATA M16x90	ADJUSTING SCREW M16x90	1
15	6 KÖŞE CİVATA M16x40	HEX BOLT M16x40	16	35	TIJ KAPAĞI	CAP	1
16	KONSOL	BRACKET	1	36	GRESÖR R3/8"	GREASING FITTING R3/8"	2
17	KONSOL & KAPAK CONTASI	BRACKET & COVER GASKET	2	37	SETUSKUR M12x16	GRUB SCREW M12x16	4
18	ARA GÖVDE (FLANŞLI 90°)	CASING (w/ 90° FLANGED PORTS)	1	38	İÇ SEGMAN ($\phi 80$)	INTERNAL CIRCLIP ($\phi 80$)	1
19	ÇEVRE DİŞLİ	ROTOR GEAR	1	39	ARA GÖVDE (FLANŞLI CEKTLİ 90°)	CASING (90° FLANGED PORTS & w/ HEATING JACKET)	1
20	AVARA DİŞLİ	IDLER GEAR	1				