



# استیم فولاد آسیا

تامین کننده تجهیزات صنایع نفت ، گاز ،  
پتروشیمی ، صنایع غذایی و پروژه های عمرانی



تامین تجهیزات نفت ، گاز ، پتروشیمی ، صنایع غذایی  
لوله ، اتصالات و شیرآلات صنعتی و ساختمانی  
استنلس استیل و کربن استیل

## بسمه تعالی

### با سلام

احتراما به استحضار می‌رساند

این مجموعه با پشتوانه سالها تجربه با اتکا به پرسنل و مهندسين مجرب و برخورداری از سرمایه مشتری مداری در زمینه تامین و تجهیز صنایع نفت-گاز-پتروشیمی-نیروگاهی-پالایشگاهی-صنعتی و ساختمانی و همچنین تامین اتصالات شیرآلات-لوله پایپینگ و تاسیسات ساختمانی و عمرانی با اهداف تولید-واردات و اخذ نمایندگی رسمی از شرکت های معتبر داخلی و خارجی در فعالیت می‌باشد.

این مجموعه افتخار دارد طی سال های گذشته کالاهای خود را با گواهینامه معتبر (Certificate) و دارای گارانتی های معتبر و مطابق با استانداردهای ملی و بین المللی ارائه نماید و به موجب همین تعهد و حسن انجام کار نام خود را در وندور لیست های معتبر کشور ثبت نماید.

این مجموعه مفتخر است یکی از خدمات گزاران صنعت آب-گاز-بخار-فاضلاب-طرح های کشاورزی-صنایع غذایی در مجموعه بازار های داخلی بوده و همواره سعی نموده است سهمی در افزایش سطح کیفی خدمات تاسیساتی پروژه ها داشته باشد به امید پیشرفت و آبادانی کشور عزیزمان بدست متخصصین و مهندسين متعهد ایرانی



## CARBON STEEL PIPE

## لوله و تیوب

CARBON STEEL PIPE

لوله کربن استیل

از سایز 1/8 To 80<sup>mm</sup> ASME B36. 10

STAINLESS STEEL PIPE

لوله استنلس استیل

از سایز 1/8 To 30<sup>mm</sup> ASME B36. 19

انواع : WELDED(SAW ,EFW ,ERW&FBW),SEAMLESS

با ضخامت های : SCH140, SCH160,XXS,5S,10S,40S,80S

SCH20, SCH30, STD, SCH40 ,SCH60 ,XS ,SCH80 ,SCH5

SCH10 ,SCH100 ,SCH120

در شاخه ۶ متری و ۱۲ متری

متریال : بر اساس استاندارد ASTM

A179,A200,A209,A213,A249,A269,A312,A333,A335

A358,A409,A671,A572,A691,A53,A106

در گریدهای مختلف

بر اساس استاندارد API:5L

Grade: A25 , A , B , X42 , X46 , X52 , X56 , X60 , X65 , X70 , X80

و بر اساس استاندارد DIN

لوله استیل آلیاژی : شامل آلیاژهای نیکل ، کرم

تیتانیوم ، برنج ، مس ، سرب و سایر استنلس ها

Titanium, Chrome ,Nickel , Brass ,Cupper ,Zinc

لوله گالوانیزه Galvanized

لوله آهنی ، چدنی یا چدن داکتیل

Cast Iron Pipe

Ductile Iron Pipe

لوله غیر فلزی ، پلی پروپیلن PP ، پلی اتیلن PE ، پلی بوتیلن

پلی وینیل کلراید PVC , FRP و GRP

تیوب

انواع تیوب در WT x OD ( قطر خارجی ، ضخامت ) و متریال

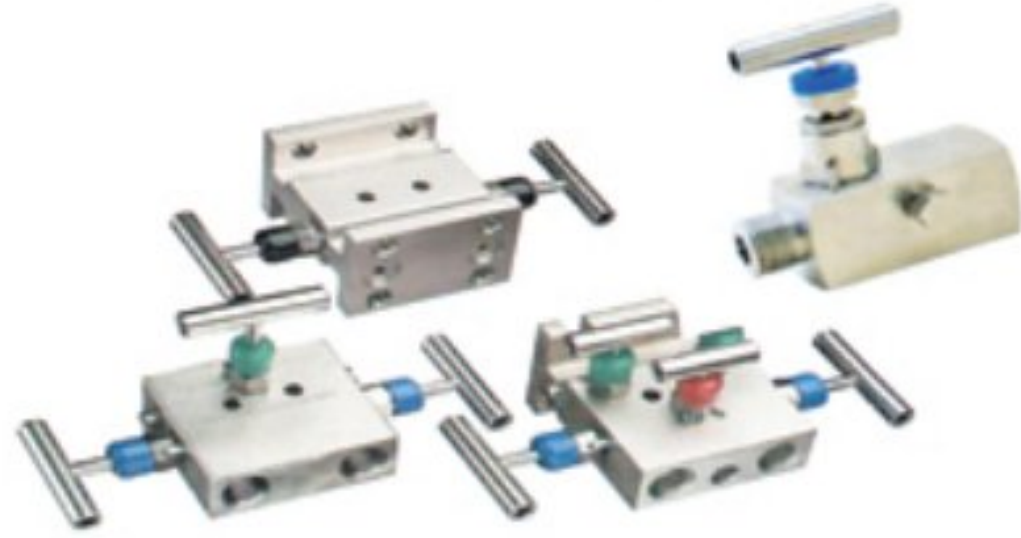
مختلف بر اساس استانداردهای متداول در دما و فشارهای بالا

(High Pressure Tube)

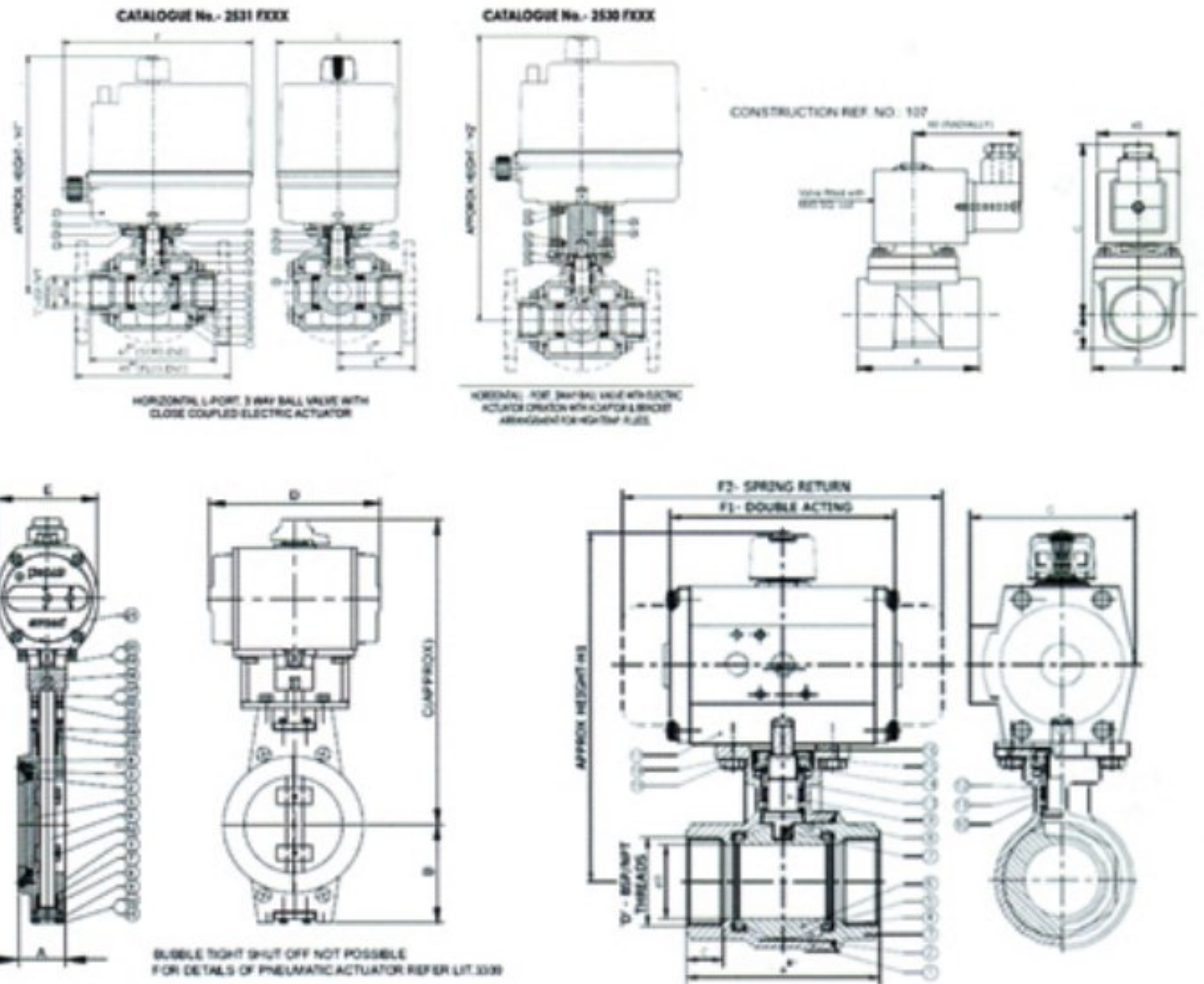
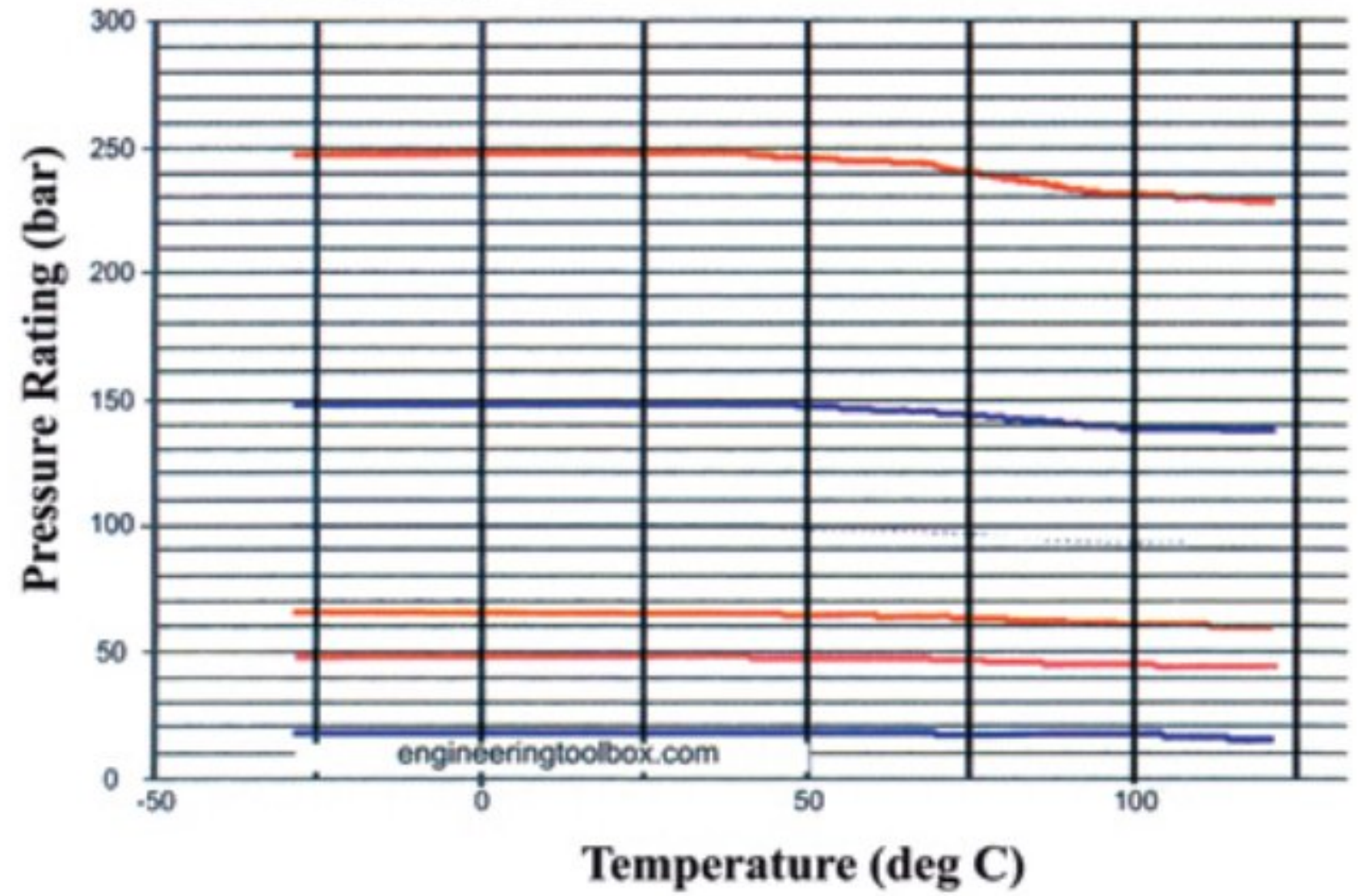




PNEUMATIC OPERATED ON-OFF VALVES  
GAS PRESSURE REGULATION & CONTROL PRODUCTS  
BALL VALVES & BUTTERFLY VALVES  
PNEUMATIC & ELECTRIC ACTUATOR  
CONTROL VALVES & SOLENOID VALVES



Pressure Rating -Bar





## VALVES

## شیر آلات

### انواع مختلف شیر آلات صنعتی در جنس های:

Carbon Steel کربن استیل Stainless Steel استنلس استیل

Alloy Steel فولاد های آلیاژی Cast Iron چدنی

Brass برنجی و انواع غیر فلزی

PP-H, PP-n, PVDF, PVC, CPVC, UPVC

بر اساس استانداردهای متریک ASME/API/NACE/DIN

### انواع اتصالات دوسر

دنده: Screwed NPT

ساکت: Socket Weld

جوشی: Butt Weld

فلنجی: Flanged RTJ

### کلاس:

150#, 300#, 600#, 800#, 900#, 1500#, 2500#, 5000#.

"1/2 TO 36" BALL VALVE شیر توپی

"1/4 TO 56" GATE VALVE شیر کشویی

"1/4 TO 56" GLOBE VALVE شیر بشقابی

"1/4 TO 56" CHECK VALVE شیر یکطرفه (خودکار)

"1 TO 72" BUTTER VALVE شیر پروانه ای

PLUG VALVE شیر چاقویی

CYLINDRICAL PLUG VALVE شیر استوانه ای

TAPER PLUG VALVE شیر مخروطی

و دیگر انواع شیر آلات شامل: NEEDLE VALVE شیر سوزنی

PRESSURE RELIEF VALVE شیر فشار شکن

SAFETY VALVE شیر اطمینان

PINCH VALVE شیر پینچ

DIAPHRAGM VALVE شیر دیافراگمی

AIR VALVE شیر هوا

DOUBLE BLOCK AND BLEED BALL VALVE, PISTON VALVE, STOP VALVE, ANGLE VALVE

### شیر و منی فولد برای ابزار دقیق

VALVE AND MANIFOLD FOR INSTRUMENTATION

## اتصالات

## FITTING



اولت ها شامل ساکولت ، ولدت ، ...

Weldolet, Thredolet, Sockolet, Elbolet, Latrolet, Sweepolet  
Nipple-outlet, Later, Reinforced Branch Fittings, Special  
Forged Branch Fittings

کانکتور و اتصالات تیوبی (ابزار دقیق)

Tube Fitting, Instrumentation Connector

انواع اتصالات در جنس های مختلف : کربن استیل ، چدنی  
برنجی ، استنلس استیل و انواع غیر فلزی

اتصالات فوق در انواع دنده  
THREADED (THRD)  
ساکتی (SOCKET WELD (SW)

رده های گوناگون بر اساس استاندارد

ASME B16.9, ASME B 16.11 ASME B 16.20.1, ASME B 16.28

در کلاس فشاری متنوع شامل : #2000 , #3000 , #6000  
استاندارد DIN شامل :

DIN2606, DIN2615, DIN2615, DIN2617, DIN2605

زانویی Elbow, Street Elbow, LR Elbow, SR Elbow, 90 & 45

سه راهی Reducer Tee, Straight Tee

چهار راهی Cross

کپ Cap

درپوش Plug, Hex Head Plug

کوپلینگ ، بوشن

Coupling, Half Coupling, Reducing Coupling, Boss, Welding

Boss, Welding Boss, HexHead Bushing

مهرد ماسور

Coupling, Half Coupling, Reducing Coupling, Boss, Welding

Boss, Welding Boss, HexHead Bushing

برگشتی SR Return, LR Return(180)

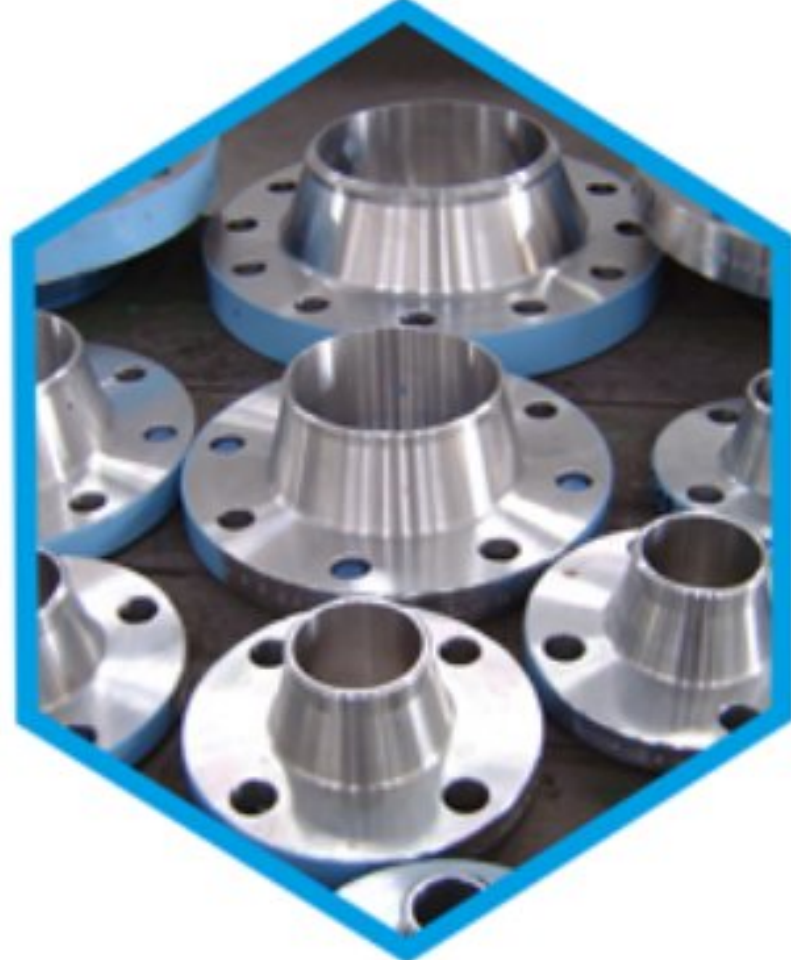
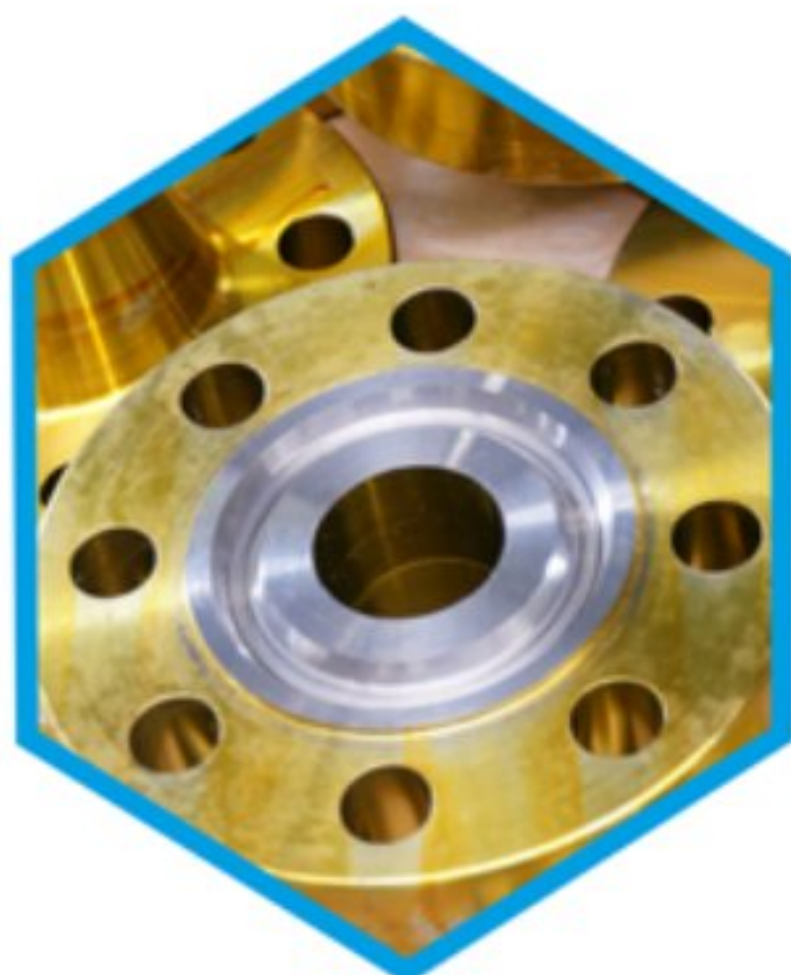
کفرینگ Stub End, Stup In

اینسرت Insert, Reducer Insert

نیپل Nipple, Swage Nipple, Hexagonal Nipples

Reducing Hexagonal Nipples





## FITTING

## فلنج

Welding Neck (WN)  
 Socket Welding Flange (SW)  
 Slip-on Flange  
 Blind(Blank)Flange  
 Lap Joint(Van Srone )Flange  
 Spectacle Flange  
 Threaded Flange (THRD)  
 Reducer & Expander Flange  
 Flat Face (FF)

فلنج گلودار جوشی  
 فلنج ساکتی  
 فلنج اسلیپون (صاف)  
 فلنج کور  
 فلنج لب جوینت  
 فلنج عینکی  
 فلنج اوریفیس  
 فلنج دنده ای (پیچی)  
 فلنج تبدیلی  
 فلنج تخت

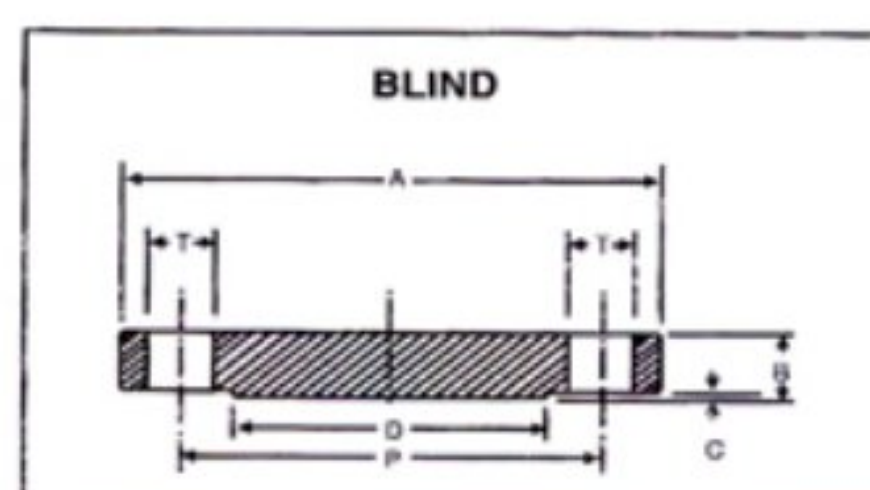
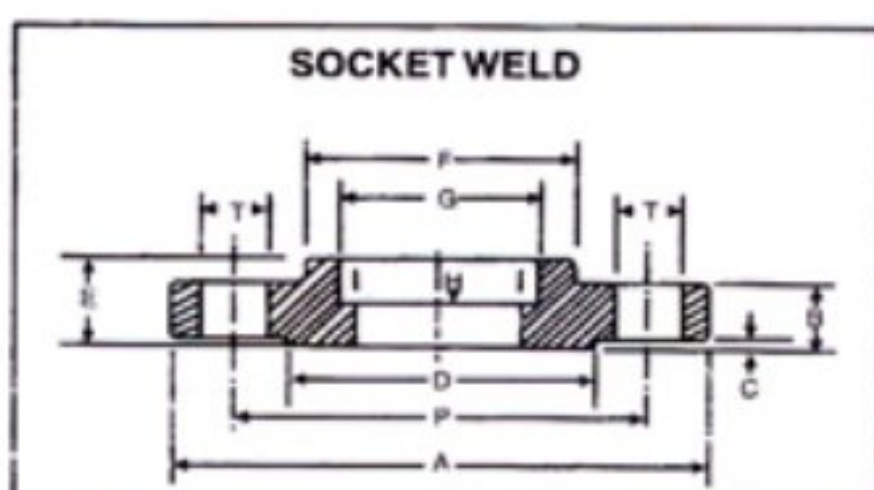
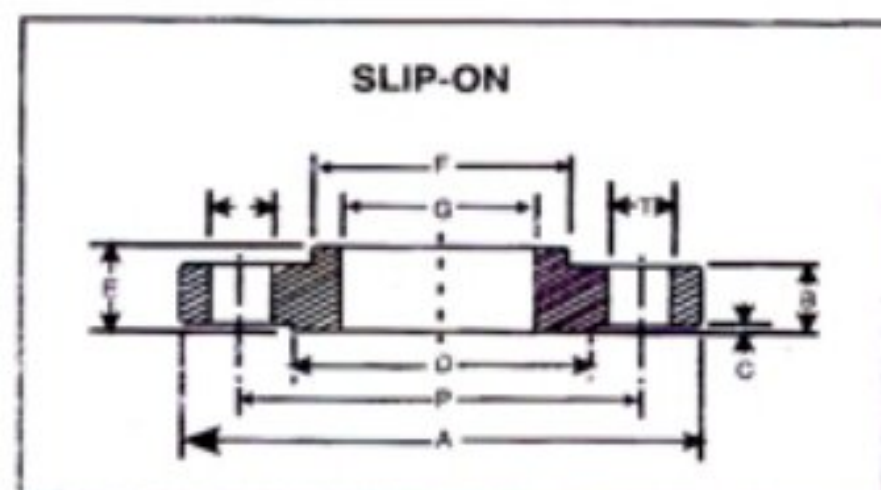
جنس فلنج ها : کربن استیل ، چدنی ، برنجی ، استنلس استیل و انواع فولاد های آلیاژی و انواع غیر فلزی .

ASME B 16.47 و ASME B16.5

بر اساس استاندارد :

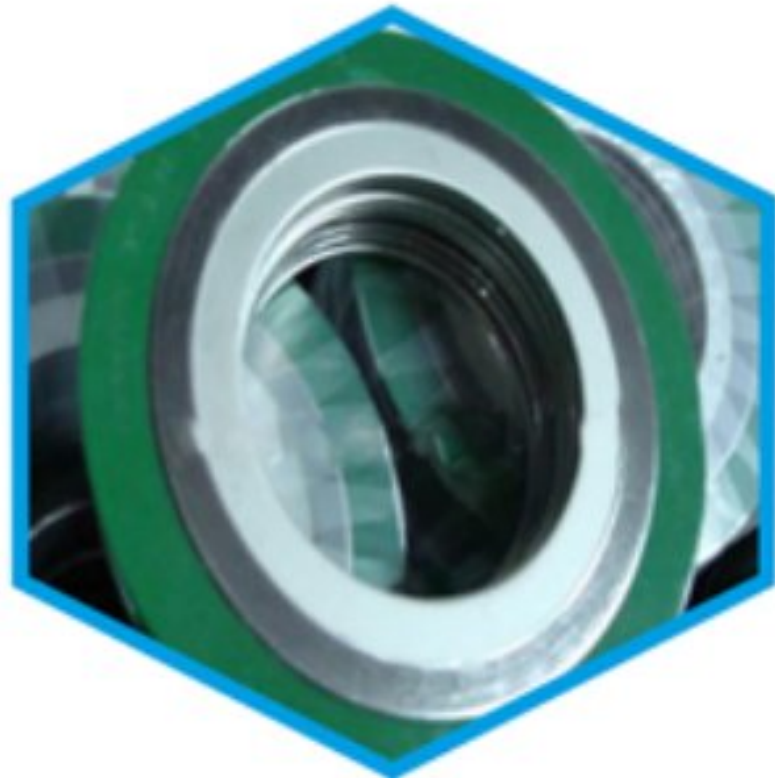
Raised Face (RF) , Ring Joint Facing Flange

Line Spades and spacer



**DIMENSIONS OF CLASS 150 FLANGES AS PER ANSI B 16.5**

N.B.	A	B	C	D	E	F	G	H	J	K	L	M	N	O	P	R	T	No.of Holes
15	89	11.1	1.6	35	16	30	22.4	9.5	21.3	-	48	16	16	23.0	60.3	3.0	15.9	4
20	98	12.7	1.6	43	16	38	27.7	11.0	26.7	-	52	16	16	28.0	69.8	3.0	15.9	4
25	108	14.3	1.6	51	17	49	34.5	12.5	33.4	-	56	17	17	35.0	79.4	3.0	15.9	4
32	117	15.9	1.6	64	21	59	43.2	14.5	42.2	-	57	21	21	43.5	88.9	5.0	15.9	4
40	127	17.5	1.6	73	22	65	49.5	16.0	48.3	-	62	22	22	50.0	98.4	6.5	15.9	4
50	152	19.0	1.6	92	25	78	62.0	17.5	60.3	-	64	25	25	62.5	120.6	8.0	19.0	4
65	178	22.2	1.6	105	29	90	74.7	19.0	73.0	-	70	29	29	75.5	139.7	8.0	19.0	4
80	190	23.8	1.6	127	30	108	90.7	20.5	88.9	-	70	30	30	91.5	152.4	9.5	19.0	4
90	216	23.8	1.6	140	32	122	103.4	-	101.6	-	71	32	32	104.0	177.8	9.5	19.0	8
100	229	23.8	1.6	157	33	135	116.1	-	114.3	-	76	33	33	117.0	190.5	11.0	19.0	8
125	254	23.8	1.6	186	37	164	143.8	-	141.3	-	89	37	37	145.0	215.9	11.0	22.2	8
150	279	25.4	1.6	216	40	192	170.7	-	168.3	-	89	40	40	171.0	241.3	12.5	22.2	8
200	343	28.6	1.6	270	44	246	221.5	-	219.1	-	102	44	44	222.0	293.4	12.5	22.2	8
250	406	30.2	1.6	324	49	305	276.4	-	273.0	-	102	49	49	277.0	362.0	12.5	25.4	12
300	483	31.8	1.6	381	56	365	327.2	-	323.9	-	114	56	56	328.0	431.8	12.5	25.4	12
350	533	34.9	1.6	413	57	400	359.2	-	355.6	-	127	57	79	360.0	476.2	12.5	28.6	12
400	597	36.5	1.6	470	64	457	410.5	-	406.4	-	127	64	87	411.0	539.8	12.5	28.6	16
450	635	39.7	1.6	533	68	505	461.8	-	457.2	-	140	68	97	462.0	577.8	12.5	31.8	16
500	698	42.9	1.6	584	73	559	513.1	-	508.0	-	144	73	103	514.0	635.0	12.5	31.8	20
600	813	47.6	1.6	692	83	664	616.0	-	609.6	-	152	83	111	616.0	749.3	12.5	34.9	20



## FITTING

## گسکت

Spiral Wound Gasket, RingJoint Gasket, Flat Gasket, Jacketed Gasket, Kampro File Gasket

گسکتهای مذکور در جنس های مختلف

Rubber, Graphite, Asbestos, Asbestos Free  
Carbon Steel, Stainless Steel, Galvanized, RTFE

مطابق با استاندارد ASME در کلاس :

#150#300#600#900#1500#2500

و نیز بر اساس استاندارد DIN

گسکت نوع اسپیرال وند ( Spiral Joint Gasket ):

در فشارهای بالا و سایزهای مختلف در تمام استیل و یا فولادی / استیل با فیلترگرافیتی و تفلونی

گسکت نوع اتصال رینگگی ( Ring wound gasket ) : بر اساس استانداردهای ANSI ASME B16.20, AP16A جهت اتصالات فلنجهای نوع (Ring Type Joint, RTJ) منطبق با استانداردهای MSS SP44, 6A API ANSI B16.5 با جنس استنلس استیل 316/304 و یا آهن نرم

انواع دیگر همچون گسکت های مقوایی ، لاستیکی ، سیلیکونی فلزی ، نمدی ، فایبرگلاس و پلیمرهای پلاستیکی





اتصالات جوشی  
درزدار مارک ایران اتصال  
مانیسمان رده ۴۰ مارک بن کن  
از سایز ۱/۲ اینچ الی ۵۶



اتصالات گالوانیزه  
با مارکهای برزیل ، چین ، کره ، کانادایی ، Toopi ، مک  
از سایز ۱/۲ اینچ الی ۶ اینچ





شیرآلات پروانه ای

گیربکس دار و اهرمی PN10, PN16

مارکهای میراب و چینی

از سایز ۱/۴ اینچ الی ۵۶ اینچ



شیرآلات چدنی ، سوزنی ، کشویی ، صافی ، یکطرفه

فشارکاری Pn10 ,Pn16 ,Pn25

مارک های : وگ ایران ، فاراب ، میراب ، KSB

از سایز ۱/۴ اینچ الی ۲۴ اینچ



انواع لوله و اتصالات پلی اتیلن با فشار کار ۴ الی ۱۶ بار  
انواع لوله و اتصالات (PVC)  
پولیکا ، بوش فیت ، انواع لوله ، اتصالات ۵ لایه و تک لایه



NP INCHES	OD MM	Austenitic Steel														Vol / m <sup>3</sup>	
		10	20	30	STD	40	60	XS	80	100	120	140	160	XXS	55		105
1/8	10.30			W-Thick Weight → 1.73 0.37	1.73 0.37			2.41 0.47	2.41 0.47							1.24 0.28	0.0001
1/4	13.70			2.24 0.63	2.24 0.63			3.02 0.80	3.02 0.80							1.65 0.51	0.0001
3/8	17.10			2.31 0.84	2.31 0.84			3.20 1.10	3.20 1.10							1.65 0.64	0.0003
1/2	21.30			2.77 1.27	2.77 1.27			3.73 1.62	3.73 1.62				4.78 1.95	7.47 2.55	1.65 0.82	2.11 1.01	0.0004
3/4	26.70			2.87 1.69	2.87 1.69			3.91 2.20	3.91 2.20				5.56 2.90	7.82 3.64	1.65 1.04	2.11 1.31	0.0007
1	33.40			3.38 2.50	3.38 2.50			4.55 3.24	4.55 3.24				6.35 4.24	9.09 5.45	1.65 1.33	2.77 2.13	0.0011
1 1/4	42.20			3.56 3.39	3.56 3.39			4.85 4.47	4.85 4.47				6.35 5.61	9.70 7.77	1.65 1.68	2.77 2.76	0.0018
1 1/2	48.30			3.68 4.05	3.68 4.05			5.08 5.41	5.08 5.41				7.14 7.25	10.15 9.56	1.65 1.95	2.77 3.17	0.0023
2	60.30			3.91 5.44	3.91 5.44			5.54 7.48	5.54 7.48				8.74 11.11	11.07 13.44	1.65 2.44	2.77 4.01	0.0036
2 1/2	73.00			5.16 8.63	5.16 8.63			7.01 11.41	7.01 11.41				9.53 14.92	14.02 20.39	2.11 3.77	3.05 5.36	0.0053
3	88.90			5.49 11.29	5.49 11.29			7.62 15.27	7.62 15.27				11.13 21.35	15.24 27.68	2.11 4.60	3.05 6.59	0.0079
3 1/2	101.60			5.74 13.57	5.74 13.57			8.08 18.63	8.08 18.63				-	-	2.11 5.29	3.05 7.55	0.0103
4	114.30			6.02 16.07	6.02 16.07			8.56 22.32	8.56 22.32		11.13 28.32		13.49 33.54	17.12 41.03	2.11 5.96	3.05 8.52	0.0130
5	141.30			6.55 21.77	6.55 21.77			9.53 30.97	9.53 30.97		12.70 40.28		15.88 49.11	19.05 57.43	2.77 9.67	3.40 11.82	0.0199
6	168.30			7.11 28.26	7.11 28.26			10.97 42.56	10.97 42.56		14.27 54.20		18.26 67.56	21.95 79.22	2.77 11.55	3.40 14.13	0.0280
8	219.10	6.35 33.31	7.04 36.81	8.18 42.55	8.18 42.55	10.31 53.08	12.70 64.64	12.70 64.64	15.09 75.92	18.26 90.44	20.62 100.92	23.01 111.27	22.23 107.92	2.77 15.09	3.76 20.37	0.0480	
10	273.10	6.35 41.77	7.80 51.03	9.27 60.31	9.27 60.31	12.70 81.55	12.70 81.55	15.09 96.01	18.26 114.75	21.44 133.06	25.40 155.15	28.58 172.33	25.40 155.15	3.40 23.08	4.19 28.34	0.0740	
12	323.90	6.35 49.73	8.38 65.20	9.53 73.88	10.31 79.73	14.27 108.96	12.70 97.46	17.48 132.08	21.44 159.91	25.40 186.97	28.58 208.14	33.32 238.76	25.40 186.97	3.96 31.89	4.57 36.73	0.1040	
14	355.60	6.35 54.69	7.92 67.90	9.53 81.33	9.53 81.33	11.13 94.55	15.09 126.71	12.70 107.39	19.05 158.10	23.83 194.96	27.79 224.65	31.75 253.56	35.71 281.70	3.96 35.06	4.78 42.14	0.1260	
16	406.40	6.35 62.64	7.92 77.83	9.53 93.27	9.53 93.27	12.70 123.30	16.66 160.12	12.70 123.30	21.44 203.53	26.19 245.56	30.96 286.64	36.53 333.19	40.49 365.35	4.19 42.41	4.78 48.26	0.1650	
18	457.00	6.35 70.57	7.92 87.71	11.13 122.38	9.53 105.16	14.27 155.80	19.05 205.74	12.70 139.15	23.88 254.55	29.36 309.62	34.93 363.56	39.67 408.26	45.24 459.37	4.19 47.77	7.78 60.46	0.2080	
20	508.00	6.35 78.55	9.53 117.15	12.70 155.12	9.53 117.15	15.09 183.42	20.62 247.83	12.70 155.12	26.19 311.17	32.54 381.53	38.10 441.49	44.45 508.11	50.01 564.81	4.78 60.46	5.54 70.00	0.2580	
22	559.00	6.35 86.54	9.53 129.13	12.70 171.09	9.53 129.13	-	22.23 294.25	12.70 171.09	28.58 373.83	34.93 451.42	41.28 527.02	47.63 600.63	53.98 672.26	4.78 66.57	5.54 77.06	0.3120	
24	610.00	6.35 94.53	9.53 141.12	14.27 209.64	9.53 141.12	17.48 255.41	24.61 355.26	12.70 187.06	30.96 442.08	38.39 547.71	46.02 640.03	52.37 720.15	59.54 808.22	5.54 84.16	6.35 96.37	0.3720	
26	660.00	7.92 127.36	12.70 202.72	-	9.53 152.87	-	-	12.70 202.72	-	-	-	-	-	-	-	0.4350	
28	711.00	7.92 137.32	12.70 218.69	15.88 271.21	9.53 164.85	-	-	12.70 218.69	-	-	-	-	-	-	-	0.5050	
30	762.00	7.92 147.28	12.70 234.67	15.88 292.18	9.53 176.84	-	-	12.70 234.67	-	-	-	-	-	6.35 120.72	7.92 150.36	0.5800	
32	813.00	7.92 157.24	12.70 250.64	15.88 312.15	9.53 188.82	17.48 342.91	-	12.70 250.64	-	-	-	-	-	-	-	0.6600	
34	864.00	7.92 167.20	12.70 266.61	15.88 332.12	9.53 200.31	17.48 364.90	-	12.70 266.61	-	-	-	-	-	-	-	0.7460	
36	914.00	7.92 176.96	12.70 282.27	15.88 351.70	9.53 212.56	19.05 420.42	-	12.70 282.27	-	-	-	-	-	-	-	0.8350	
38	965.00	-	-	9.53 224.54	-	-	-	12.70 298.24	-	-	-	-	-	-	-	0.9310	
40	1016.00	-	-	9.53 236.53	-	-	-	12.70 314.22	-	-	-	-	-	-	-	1.0320	
42	1067.00	-	-	9.53 248.52	-	-	-	12.70 330.19	-	-	-	-	-	-	-	1.1380	
44	1118.00	-	-	9.53 260.50	-	-	-	12.70 346.16	-	-	-	-	-	-	-	1.2490	
46	1168.00	-	-	9.53 272.25	-	-	-	12.70 351.82	-	-	-	-	-	-	-	1.3640	
48	1219.00	-	-	9.53 284.24	-	-	-	12.70 377.79	-	-	-	-	-	-	-	1.4850	

NP = NOMINAL PIPE SIZE

WALL THICKNESS = MM

WEIGHT = KG/METRE



۰۹۱۲ ۸۶۳ ۷۱ ۳۱

همراه :

امامی ۲۹ ۴۹ ۶۰۱ ۰۹۳۶

تلفن : ۳۳ ۹۷ ۳۱ ۶۴

تلفکس : ۳۶ ۶۱ ۵۲ ۵۹

خیابان خیام شمالی ، خیابان سوراسرافیل ، پاساژ کلباسی ، طبقه دوم ، پلاک ۱۳۳