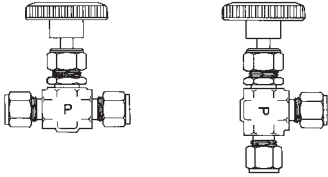
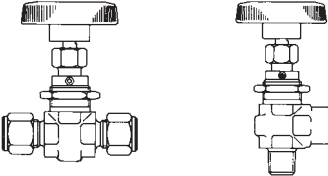
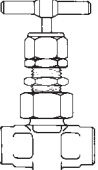
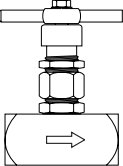
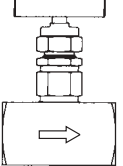
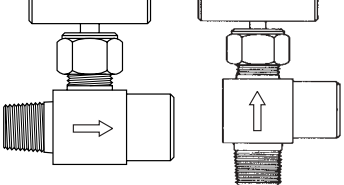
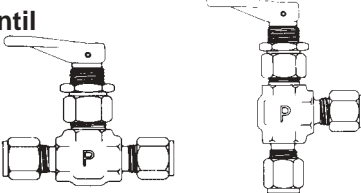
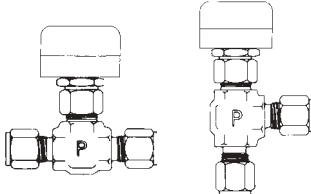


Nadelventile

Für Instrumenten-, Prozeß- und Analysentechnik

Inhaltsverzeichnis

| | | | |
|-------------------------------------|---|---|-----------------|
| PAT |  | Geschmiedete Ventilkörper und Ventilkörper aus Stangenmaterial, V2 – V12, Durchgangs- und Eckventile zur Absperrung und Regelung von Flüssigkeiten und Gasen. Lieferbar in Messing, Edelstahl und Monel. | Seiten 4-11 |
| PBT |  | Schmiedekörper-Durchgangs- und Eckventil zum sicheren Absperrn von Flüssigkeiten und Gasen. Lieferbar in Edelstahl mit einer großen Auswahl an Anschlußmöglichkeiten. | Seiten 12-13 |
| Ventil mit geteilter Spindel |  | Schmiedekörperventile für Hochdruck- und Hochtemperatur-Einsätze mit einer umfangreichen Auswahl an Anschlußmöglichkeiten. Besonders geeignet für kritische und härteste Betriebsbedingungen in vielen Anwendungsbereichen. | Seiten 14-15 |
| Nadelventil mit geradem Durchgang |  | Ventilkörper aus Stangenmaterial für Hochdruckanwendungen in Medien, die mit Feststoffen belastet sind. Die gerade Durchgangsbohrung ist für Reinigungszwecke geeignet. | Seiten 16-19 |
| Nadelventil in Blockbauweise |  | Ventilkörper aus Stangenmaterial für Hochdruckanwendungen mit niedrigem Betätigungs-Drehmoment. Metallischer Sitz für sicheres Absperrn, alternativ Nadel mit Kel-F-Spitze lieferbar. | Seiten 20-21 |
| SN6 Ventil |  | Kompaktes Nadelventil aus Stangenmaterial zum Regeln und Absperrn. Dieses Ventil eignet sich gut für Hochdruckanwendungen bei Installationen mit räumlich beengten Montagemöglichkeiten. | Seiten 22-23 |
| Kipphebelventil |  | Instrumentierungs-Schnellschlußventil mit geschmiedetem Ventilkörper für Niederdruck- und Niedertemperaturanwendungen. Besonders geeignet für Druckluftanlagen. | Seiten 24-25 |
| Druckluftbetätigtes Kipphebelventil |  | Eine Auswahl an robusten, kompakten pneumatischen Antrieben zur automatischen Fernsteuerung des Mediumdurchflusses. | Seiten 26-27 |

Alle Ventile werden mit Montageanweisungen geliefert.

Ersatzteile und Zubehörteile sind für alle Ventile lieferbar.

Die ständige Weiterentwicklung der Produkte kann von Zeit zu Zeit Änderungen an einigen Katalogdetails erforderlich machen. Parker Hannifin behält sich das Recht vor, diese nach eigenem Ermessen und ohne vorherige Ankündigung vorzunehmen.

Allgemeine Merkmale

Mit ihrer umfangreichen Palette an Modellen, Größen, Endanschlüssen, Sitzausführungen und verfügbaren Spindeltypen bieten Parker Schmiedekörperventile oder Ventile aus Stangenmaterial volle Flexibilität für jede Auslegungsform, vom kleinsten Rohrleitungsquerschnitt bis zu 3/4" Rohrleitungssystemen.

Die meisten Ventile können sowohl mit den bekannten A-lok-Zweiklemmring-Verschraubungen als auch mit den CPI-Einklemmring-Verschraubungen in den gleichen Materialien wie die der Ventilkonstruktionen ausgerüstet werden.

Eine Anzahl Ventile in diesem Katalog haben austauschbare Spindeln, die eine feine Durchflußregelung und eine sichere Absperrung bei metallischer oder Kel-F Weichsitzausführung gewährleisten.

Kel-F Spindeln werden für die sichere, wiederholte Absperrung bei Gasen niedriger Dichte und nichtschmierenden Flüssigkeiten empfohlen, sofern es die Betriebsbedingungen erlauben. Bei Anwendungen in stark mit Rost, Sand, Abrieb und anderen Feststoffen verunreinigten Medien wird ein Weichsitz aus Delrin empfohlen.

Die robusten, kompakten Parker Nadelventile aus Schmiede- und Vollmaterial bieten außergewöhnlich vielseitige Einsatzmöglichkeiten bei leichter Montage und einfacher Wartung. Bei Edelstahlventilen für kritische Anwendungen können Werkstoffatteste geliefert werden.

Merkmale

- Allzweckventile zum Regeln und Absperrern der meisten Flüssigkeiten und Gase.
- Weichsitzventile mit Reinigungsmöglichkeit.
- Vielzahl an Bohrungsgrößen.
- Auswahl an Spindeln für genaue Durchflußanforderungen.
- Drücke bis zu 690 bar (10.000 psi).
- Temperaturen bis zu 450°C (842°F).
- Vielfalt an Werkstoffen einschließlich 316 und 316 L Edelstahl, Messing, Monel, Hastelloy, 6 Mo.
- Vielfalt an Packungs Werkstoffen einschließlich Teflon, Grafoil (für Hochtemperaturleistung), Viton O-Ringe.
- Verschiedenfarbige Handräder.
- Dokumentierte Werkstoffatteste (DIN 500493.1B).
- Niedrige Betätigungsdrehmomente.
- Durchgangs- und Eckform.
- Flächen am Schmiedekörperventil für Maulschlüssel.
- Umfangreiches Ersatz- und Zubehörteilprogramm.
- Eine Vielfalt an metrischen und zölligen Rohranschlüssen verschiedener Querschnitte für A-lok-Zweiklemmring-Verschraubungen und CPI-Einklemmring-Verschraubungen.
- Kombination von NPT Innen-/Außengewinden.
- Schalttafelmontage möglich.
- Leicht zu handhabende Nylon-Handräder.
- Auf Wunsch T-Griffe erhältlich.
- Nachstellbare Stopfbuchsenpackung.
- Schutz gegen Verschmutzung von außen.
- Einfaches Teile-Numerierungssystem.

Anmerkung: Soweit Ventile Verschraubungsanschlüsse haben, enthält die Bestellnummer in diesem Katalog ein A, das darauf hinweist, daß die A-lok-Doppelklemmring-Verschraubung zur Anwendung kommt. Wenn CPI-Anschlüsse benötigt werden, ist nur das erste A in der Bestellnummer durch ein Z zu ersetzen.

Die in diesem Katalog angegebenen cv-Werte beziehen sich auf US-Gallonen.

Druckumrechnungstabelle

Die gegebenen Einheiten sind mit dem jeweiligen Faktor der gewünschten Einheit zu multiplizieren. →

| Gegenbene Einheiten | psi (lb./in ²) | MPa (Mega pascal) | bar (10 ⁵ pascal) | in. Hg. (bei 0°C) | Torr (mm Hg at °C) | ft. H ₂ O (bei 4°C) | in H ₂ O (bei 4°C) | atm (A _N) |
|------------------------------|----------------------------|-------------------------|------------------------------|-------------------------|------------------------|--------------------------------|-------------------------------|-------------------------|
| Psi (lb./in ²) | 1.0 | 6.8948x10 ⁻³ | 6.8947x10 ⁻² | 2.0360 | 51.715 | 2.3067 | 27.68 | 6.8045x10 ⁻² |
| *MPa (Mega pascal) | 145.04 | 1.0 | 10.0 | 2.9350x10 ² | 7.5006x10 ³ | 334.56 | 4.0147x10 ³ | 9.8692 |
| bar (10 ⁵ pascal) | 14.504 | 0.10 | 1.0 | 29.530 | 7.5006x10 ² | 33.456 | 4.0147x10 ² | 0.9869 |
| in. Hg. (bei 0°C) | 0.4912 | 3.3864x10 ⁻³ | 3.3864x10 ⁻² | 1.0 | 25.40 | 1.133 | 13.596 | 3.342x10 ⁻² |
| Torr (mm Hg bei °C) | 1.9337x10 ⁻² | 1.3332x10 ⁻⁴ | 1.3332x10 ⁻³ | 3.9370x10 ⁻² | 1.0 | 4.4605x10 ⁻² | 0.5253 | 1.3158x10 ⁻³ |
| ft. wasser (bei 4°C) | 0.4335 | 2.9890x10 ⁻³ | 2.9890x10 ⁻² | 0.8826 | 22.419 | 1.0 | 12.0 | 2.950x10 ⁻² |
| in. wasser (bei 4°C) | 3.6127x10 ⁻² | 2.4908x10 ⁻⁴ | 2.4908x10 ⁻³ | 7.3554x10 ⁻² | 1.8683 | 8.33x10 ⁻² | 1.0 | 2.4582x10 ⁻³ |
| Atmosphäre (A _N) | 14.696 | 0.10133 | 1.0133 | 29.921 | 760.0 | 33.90 | 406.79 | 1.0 |

*Anmerkung: 1 MPa = (Newton/m²) x 10⁻⁶

PAT Nadelventile V2 – V12 aus Stangenmaterial und Schmiedeteilen

Allzweckventil zur Regelung und sicheren Absperrung von Flüssigkeiten und Gasen bis zu 345 bar (5.000psi)



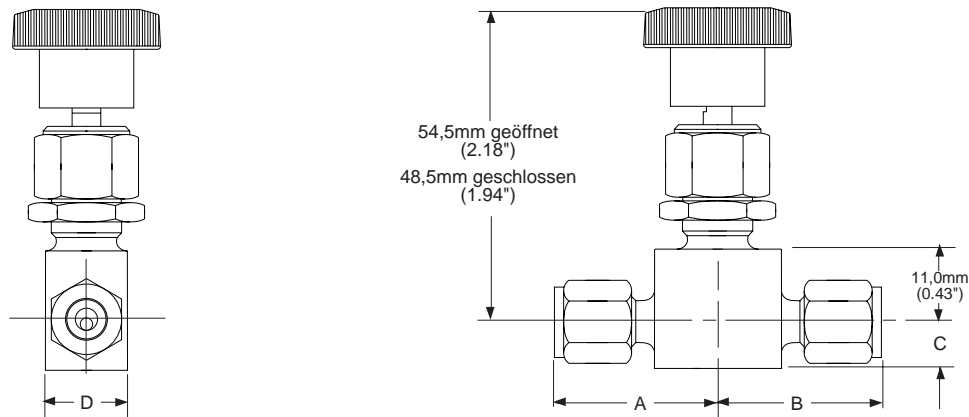
Spezifikation

- Druckbereich bei 20°C (70°F):
316 Edelstahl : 345 bar (5.000 psi).
Messing : 205 bar (3.000 psi).
- Temperaturbereich:
R & N Spindeln mit Edelstahlkörper:
–55°C bis + 230°C (–65°F bis + 450°F).
R & N Spindeln mit Messingkörper:
–55°C bis +200°C (–65°F bis +400°F)
K-Spindel, Kel-F Spitze: –55°C bis + 175°C
(–65°F bis + 350°F).
- Bohrung: 1,9 mm bis 7,9 mm (0,078" bis 0.312").
- Durchflusskoeffizient cv: 0,08 bis 1,66.
- Standardwerkstoffe: AISI 316 Edelstahl, Kohlenstoffstahl, Monel und Messing.

Merkmale

- Ventilgrößen: 1/8", 1/4", 3/8" und 1/2".
- A-lok oder CPI Rohranschlüsse, erhältlich von 1/8" bis 1/2" Außendurchmesser und 6mm bis 12mm Außendurchmesser.
- NPT Außengewinde, Innengewinde und Kombinations-Endanschlüsse in den Größen von 1/8" bis 1/2".
- Konische Packungsbohrung bewirkt ein reduziertes Betätigungs Drehmoment und eine längere Packungslebensdauer.
- Drei austauschbare Spindeln:
 - R-Spindel, ganzmetallisch für Auf/Zu Funktion.
 - N-Spindel, ganzmetallisch für Regelfunktion
 - K-Spindel mit Kel-F Weichsitz.
- Durchgangs- und Eckform als Standard für metrische und zöllige Rohranschlüsse.
- Schalttafelmontage möglich.
- Das Nachstellen der Packung kann von außerhalb der Schalttafel erfolgen.
- Verschiedenfarbige Handräder lieferbar.
- Auf Wunsch T-Knebel lieferbar
- Alternativ Buna-N-, Viton- oder EPR-Packungen lieferbar.

PAT Nadelventile – Größe 2 - kompakte Konstruktion aus Stangenmaterial



V2 Serie – Bestellnummern, Endanschlüsse und Abmessungen

| Anschlüsse | | Bestell Nr Durchgang | Spindel | A | | B | | C | | D | |
|----------------------------|---------------------|-------------------------|---------|------|------|------|------|------|-----|------|------|
| Ein-u. Auslaß identisch | in | | | mm | in | mm | in | mm | in | mm | |
| 1/8 NPT Innengew | | 2F-V2LR-* | Stumpf | 0.94 | 23,5 | 0.94 | 23,5 | 0.31 | 7,8 | 0.62 | 15,5 |
| | | 2F-V2LN-* | Nadel | 0.94 | 23,5 | 0.94 | 23,5 | 0.31 | 7,8 | 0.62 | 15,5 |
| | | 2F-V2LK-* | Kel-F | 0.94 | 23,5 | 0.94 | 23,5 | 0.31 | 7,8 | 0.62 | 15,5 |
| 1/8 NPT Außengew | | 2M-V2LR-* | Stumpf | 0.75 | 18,8 | 0.75 | 18,8 | 0.31 | 7,8 | 0.50 | 12,7 |
| | | 2M-V2LN-* | Nadel | 0.75 | 18,8 | 0.75 | 18,8 | 0.31 | 7,8 | 0.50 | 12,7 |
| | | 2M-V2LK-* | Kel-F | 0.75 | 18,8 | 0.75 | 18,8 | 0.31 | 7,8 | 0.50 | 12,7 |
| 1/8 Rohr (A-lok) | | 2A-V2LR-* | Stumpf | 1.00 | 25,4 | 1.00 | 25,4 | 0.36 | 9,0 | 0.50 | 12,7 |
| | | 2A-V2LN-* | Nadel | 1.00 | 25,4 | 1.00 | 25,4 | 0.36 | 9,0 | 0.50 | 12,7 |
| | | 2A-V2LK-* | Kel-F | 1.00 | 25,4 | 1.00 | 25,4 | 0.36 | 9,0 | 0.50 | 12,7 |
| Anschlußkombination | | | | | | | | | | | |
| Einlaß | Auslaß | | | | | | | | | | |
| 1/8 NPT Außen | 1/8 Rohr (A-lok) | 2M2A-V2LR-* | Stumpf | 0.75 | 18,8 | 1.00 | 25,4 | 0.31 | 7,8 | 0.50 | 12,7 |
| | | 2M2A-V2LN-* | Nadel | 0.75 | 18,8 | 1.00 | 25,4 | 0.31 | 7,8 | 0.50 | 12,7 |
| | | 2M2A-V2LK-* | Kel-F | 0.75 | 18,8 | 1.00 | 25,4 | 0.31 | 7,8 | 0.50 | 12,7 |
| 1/8 NPT Außen | 1/8 NPT Innen | 2M2F-V2LR-* | Stumpf | 0.75 | 18,8 | 0.94 | 23,5 | 0.31 | 7,8 | 0.62 | 15,5 |
| | | 2M2F-V2LN-* | Nadel | 0.75 | 18,8 | 0.94 | 23,5 | 0.31 | 7,8 | 0.62 | 15,5 |
| | | 2M2F-V2LK-* | Kel-F | 0.75 | 18,8 | 0.94 | 23,5 | 0.31 | 7,8 | 0.62 | 15,5 |

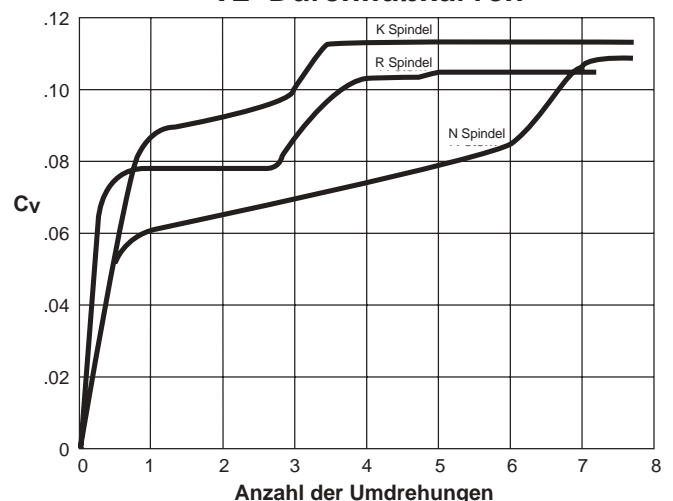
Für CPI Klemmring-Verschraubungsanschluß wird das erste A in der Bestellnummer durch Z ersetzt.

*Werkstoffkennzeichnung: **SS**-Edelstahl 316, **B**-Messing, **S**-Kohlenstoffstahl, **M**-Monel.

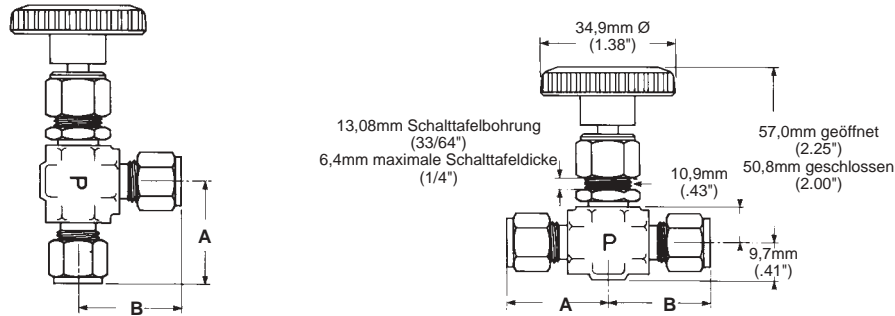
- Druckbereich: 316, Monel und Stahl 345 bar (5.000 psi).
Messing 207 bar (3.000 psi).
- Bohrung : 2,3 mm (0.093").
- Durchflußkoeffizient cv: 0.11.
- Werkstoffe (siehe Seite 10).
- Drei Spindeln verfügbar (siehe Seite 9).

Alle in diesem Katalog angegebenen Abmessungen sind Näherungswerte.

V2-Durchflußkurven



PAT Nadelventile – Größe 4, Schmiedekörperventile, Durchgangs - und Eckausführung



V4 Serie – Bestellnummern, Endanschlüsse und Abmessungen

| Anschlüsse | | Bestell Nr Durchgang | Bestell Nr Eckform | Spindel | Bohrung | | Cv | | A | | B | |
|----------------------------|---|---|---|--------------------------|---------|--------|-----|------|------|------|------|------|
| Einlaß u. Auslaß identisch | in | | | | mm | Gerade | Eck | in | mm | in | mm | |
| 1/8 Rohr (A-lok) | 2A-V4LR-* 2A-V4LN-* 2A-V4LK-* | 2A-V4AR-* 2A-V4AN-* 2A-V4AK-* | Stumpf Nadel Kel-F | .078 | 1,98 | .08 | .09 | 1.10 | 27,9 | 1.10 | 27,9 | |
| 6 mm Rohr (A-lok) | M6A-V4LR-SS M6A-V4LN-SS M6A-V4LK-SS | M6A-V4AR-SS M6A-V4AN-SS M6A-V4AK-SS | Stumpf Nadel Kel-F | .156 | 3,96 | .28 | .31 | 1.16 | 29,5 | 1.16 | 29,5 | |
| 1/8 NPT Außengew | 2M-V4LR-* 2M-V4LN-* 2M-V4LK-* | 2M-V4AR-* 2M-V4AN-* 2M-V4AK-* | Stumpf Nadel Kel-F | .125 | 3,18 | .21 | .30 | .81 | 20,6 | .81 | 20,6 | |
| 1/8 NPT Innengew | 2F-V4LR-* 2F-V4LN-* 2F-V4LK-* | 2F-V4AR-* 2F-V4AN-* 2F-V4AK-* | Stumpf Nadel Kel-F | .176 | 4,47 | .40 | .44 | .81 | 20,6 | .81 | 20,6 | |
| 1/4 Rohr (A-lok) | 4A-V4LR-* 4A-V4LN-* 4A-V4LK-* | 4A-V4AR-* 4A-V4AN-* 4A-V4AK-* | Stumpf Nadel Kel-F | .176 | 4,47 | .40 | .44 | 1.16 | 29,5 | 1.16 | 29,5 | |
| 1/4 NPT Außengew | 4M-V4LR-* 4M-V4LN-* 4M-V4LK-* | 4M-V4AR-* 4M-V4AN-* 4M-V4AK-* | Stumpf Nadel Kel-F | .176 | 4,47 | .40 | .44 | .94 | 23,9 | .94 | 23,9 | |
| 8 mm Rohr (A-lok) | M8A-V4LR-SS M8A-V4LN-SS M8A-V4LK-SS | M8A-V4AR-SS M8A-V4AN-SS M8A-V4AK-SS | Stumpf Nadel Kel-F | .176 | 4,47 | .40 | .44 | 1.20 | 30,5 | 1.20 | 30,5 | |
| 3/8 Rohr (A-lok) | 6A-V4LR-* 6A-V4LN-* 6A-V4LK-* | 6A-V4AR-* 6A-V4AN-* 6A-V4AK-* | Stumpf Nadel Kel-F | .176 | 4,47 | .40 | .44 | 1.19 | 30,2 | 1.19 | 30,2 | |
| Anschlußkombination | | | | | | | | | | | | |
| Einlaß | Auslaß | | | | | | | | | | | |
| 1/8 NPT Außen | 1/8 NPT Innen | 2M2F-V4LR-* 2M2F-V4LN-* 2M2F-V4LK-* | 2M2F-V4AR-* 2M2F-V4AN-* 2M2F-V4AK-* | Stumpf Nadel Kel-F | .125 | 3,18 | .21 | .30 | .81 | 20,6 | .81 | 20,6 |
| 1/4 NPT Außen | 1/4 Rohr (A-lok) | 4M4A-V4LR-* 4M4A-V4LN-* 4M4A-V4LK-* | 4M4A-V4AR-* 4M4A-V4AN-* 4M4A-V4AK-* | Stumpf Nadel Kel-F | .176 | 4,47 | .40 | .44 | .94 | 23,9 | 1.16 | 29,5 |
| 1/4 NPT Außen | 3/8 Rohr (A-lok) | 4M6A-V4LR-* 4M6A-V4LN-* 4M6A-V4LK-* | 4M6A-V4AR-* 4M6A-V4AN-* 4M6A-V4AK-* | Stumpf Nadel Kel-F | .176 | 4,47 | .40 | .44 | .94 | 23,9 | 1.19 | 30,2 |

Für CPI Klemmring-Verschraubungsanschluß wird das erste A in der Bestell-Nr. durch Z ersetzt.

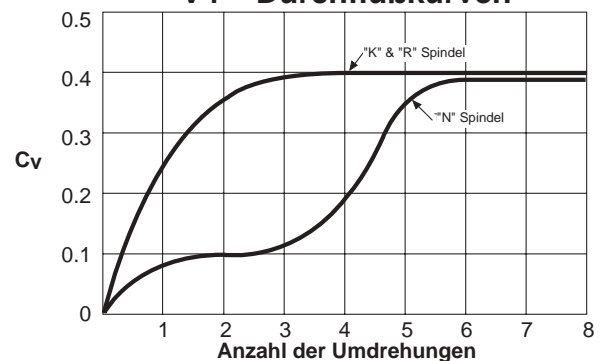
*Werkstoffkennzeichnung: **SS**-Edelstahl 316, **B**-Messing, **S**-Kohlenstoffstahl, **M**-Monel.

- Druckbereich : 316, Monel und Stahl 345 bar (5.000 psi).
Messing 207 bar (3.000 psi).
- Bohrung : max. 4,47 mm (0.176").
- Durchflußkoeffizient cv: bis zu 0.44.
- Werkstoffe (siehe Seite 10).
- Ventile mit metrischem Rohranschluß sind nur in 316 Edelstahl erhältlich.
- Drei Spindeln lieferbar (siehe Seite 9).

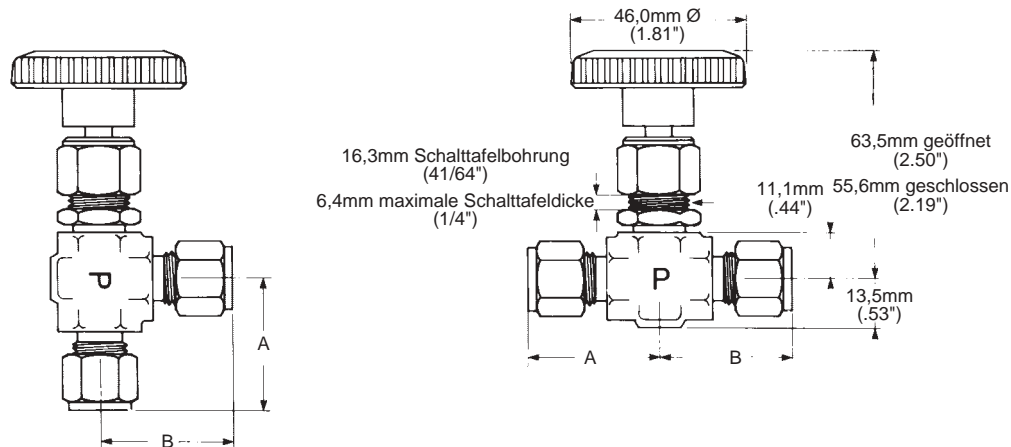
Nur Teile, die in der gültigen Preisliste enthalten sind, werden als Lagerware geführt.

Abmessungen können ohne vorherige Ankündigung geändert werden.

V4 – Durchflußkurven



PAT Nadelventile – Größe 6, Schmiedekörperventile, Durchgangs- und Eckausführung



V6 Serie – Bestellnummern, Endanschlüsse und Abmessungen

| Anschlüsse Einlaß u. Auslaß identisch | Bestell Nr Durchgang | Bestell Nr Eckform | Spindel | Bohrung | | Cv | | A | | B | | |
|---|-------------------------|---|---|--------------------------|------|--------|------------|------------|------|------|------|------|
| | | | | in | mm | Gerade | Eck | in | mm | in | mm | |
| 10 mm Rohr (A-lok) | M10A-V6LR-SS | M10A-V6AR-SS | Stumpf | .228 | 5,79 | .80 | .84 | 1.43 | 36,3 | 1.43 | 36,3 | |
| | M10A-V6LN-SS | M10A-V6AN-SS | Nadel | | | .65 | .69 | | | | | |
| | M10A-V6LK-SS | M10A-V6AK-SS | Kel-F | | | .80 | .84 | | | | | |
| 1/4 NPT Innengew | 4F-V6LR-* | 4F-V6AR-* | Stumpf | .228 | 5,79 | .80 | .84 | .94 | 23,9 | .94 | 23,9 | |
| | 4F-V6LN-* | 4F-V6AN-* | Nadel | | | .60 | .65 | | | | | |
| | 4F-V6LK-* | 4F-V6AK-* | Kel-F | | | .80 | .84 | | | | | |
| 3/8 Rohr (A-lok) | 6A-V6LR-* | 6A-V6AR-* | Stumpf | .228 | 5,79 | .80 | .84 | 1.31 | 33,3 | 1.31 | 33,3 | |
| | 6A-V6LN-* | 6A-V6AN-* | Nadel | | | .60 | .65 | | | | | |
| | 6A-V6LK-* | 6A-V6AK-* | Kel-F | | | .80 | .84 | | | | | |
| 3/8 NPT Außengew | 6M-V6LR-* | 6M-V6AR-* | Stumpf | .228 | 5,79 | .80 | .84 | 1.03 | 26,2 | 1.03 | 26,2 | |
| | 6M-V6LN-* | 6M-V6AN-* | Nadel | | | .60 | .65 | | | | | |
| | 6M-V6LK-* | 6M-V6AK-* | Kel-F | | | .80 | .84 | | | | | |
| 1/2 Rohr (A-lok) | 8A-V6LR-* | 8A-V6AR-* | Stumpf | .228 | 5,79 | .80 | .84 | 1.43 | 36,3 | 1.43 | 36,3 | |
| | 8A-V6LN-* | 8A-V6AN-* | Nadel | | | .65 | .69 | | | | | |
| | 8A-V6LK-* | 8A-V6AK-* | Kel-F | | | .80 | .84 | | | | | |
| Anschlußkombinationen | | | | | | | | | | | | |
| Einlaß | Auslaß | | | | | | | | | | | |
| 1/4 NPT Außen | 1/4 NPT Innen | 4M4F-V6LR-* 4M4F-V6LN-* 4M4F-V6LK-* | 4M4F-V6AR-* 4M4F-V6AN-* 4M4F-V6AK-* | Stumpf Nadel Kel-F | .228 | 5,79 | .80 .60 | .84 .65 | 1.03 | 26,2 | .94 | 23,9 |

Für CPI Klemmring- Verschraubungsanschluß wird das erste A in der Bestellnummer durch Z ersetzt.

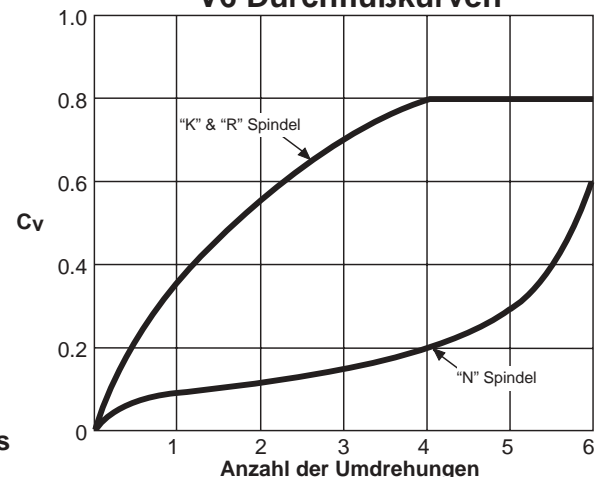
*Werkstoffkennzeichnung: **SS**- Edelstahl 316, **B**- Messing, **S**-Kohlenstoffstahl, **M**-Monel.

- Druckbereich: 316, Monel und Stahl 345 bar (5.000 psi).
Messing 207 bar (3.000 psi).
- Bohrung : max. 5.79 mm (0.229").
- Durchflußkoeffizient cv: bis 0.84.
- Werkstoffe (siehe Seite 10).
- Metrische Rohranschlüsse sind nur in 316 Edelstahl erhältlich.
- Drei Spindeln sind lieferbar (siehe Seite 9).

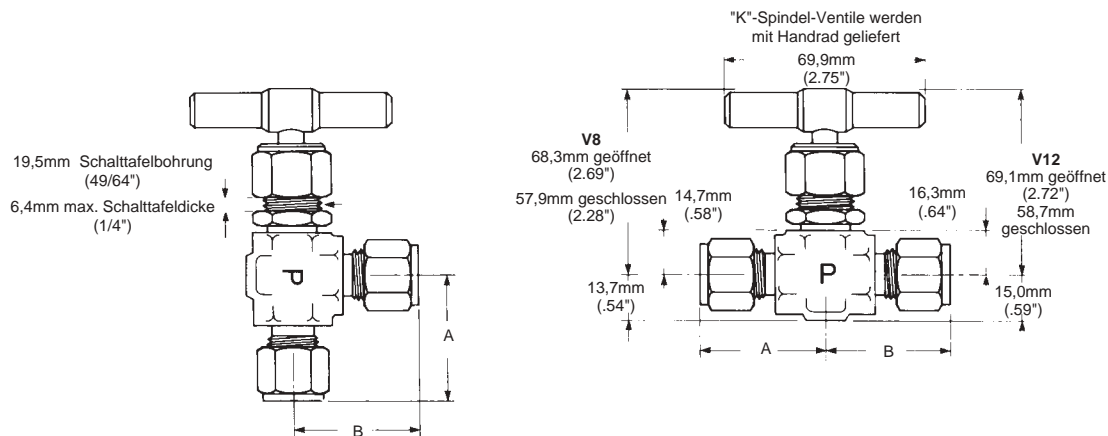
Nur Teile, die in der gültigen Preisliste enthalten sind, werden als Lagerware geführt.

Abmessungen können ohne vorherige Ankündigung geändert werden.

V6 Durchflußkurven



PAT Nadelventile – Größen 8 und 12 Schmiedekörperventile, Durchgangs- und Eckausführung



V8 Serie – Bestellnummern, Endanschlüsse und Abmessungen

| Anschlüsse Einlaß u. Auslaß identisch | Bestell Nr Durchgang | Bestell Nr Eckform | Spindel | Bohrung | | Cv | | A | | B | |
|---|-------------------------|-----------------------|--------------------------|---------|------|--------|------|------|------|------|------|
| | | | | in | mm | Gerade | Eck | in | mm | in | mm |
| 3/8 NPT Innengew | 6F-V8LR-* | 6F-V8AR-* | Stumpf Nadel Kel-F | .312 | 7,94 | 1.20 | 1.66 | 1.34 | 34,0 | 1.34 | 34,0 |
| | 6F-V8LN-* | 6F-V8AN-* | | | | 1.02 | 1.35 | | | | |
| | 6F-V8LK-* | 6F-V8AK-* | | | | 1.20 | 1.66 | | | | |
| 1/2 Rohr (A-lok) | 8A-V8LR-* | 8A-V8AR-* | Stumpf Nadel Kel-F | .312 | 7,94 | 1.20 | 1.66 | 1.56 | 39,6 | 1.56 | 39,6 |
| | 8A-V8LN-* | 8A-V8AN-* | | | | 1.02 | 1.35 | | | | |
| | 8A-V8LK-* | 8A-V8AK-* | | | | 1.20 | 1.66 | | | | |
| 12 mm Rohr (A-lok) | M12A-V8LR-SS | | Stumpf Nadel Kel-F | .312 | 7,94 | 1.20 | 1.66 | 1.56 | 39,6 | 1.56 | 39,6 |
| | M12A-V8LN-SS | | | | | 1.02 | 1.35 | | | | |
| | M12A-V8LK-SS | | | | | 1.20 | 1.66 | | | | |
| 1/2 NPT Außengew | 8M-V8LR-* | 8M-V8AR-* | Stumpf Nadel Kel-F | .312 | 7,94 | 1.20 | 1.66 | 1.34 | 34,0 | 1.34 | 34,0 |
| | 8M-V8LN-* | 8M-V8AN-* | | | | 1.02 | 1.35 | | | | |
| | 8M-V8LK-* | 8M-V8AK-* | | | | 1.20 | 1.66 | | | | |

V12 Serie – Bestellnummern, Endanschlüsse und Abmessungen

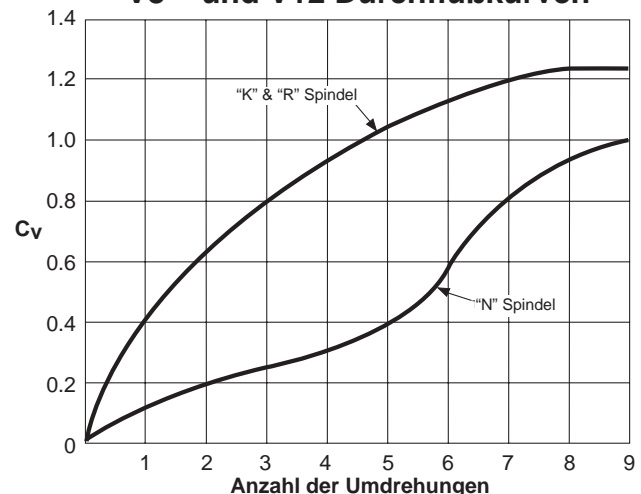
| Anschlüsse Einlaß u. Auslaß identisch | Bestell Nr Durchgang | Bestell Nr Eckform | Spindel | Bohrung | | Cv | | A | | B | |
|---|-------------------------|-----------------------|--------------------------|---------|------|--------|------|------|------|------|------|
| | | | | in | mm | Gerade | Eck | in | mm | in | mm |
| 1/2 NPT Innengew | 8F-V12LR-* | 8F-V12AR-* | Stumpf Nadel Kel-F | .312 | 7,94 | 1.20 | 1.66 | 1.38 | 35,1 | 1.38 | 35,1 |
| | 8F-V12LN-* | 8F-V12AN-* | | | | 1.02 | 1.35 | | | | |
| | 8F-V12LK-* | 8F-V12AK-* | | | | 1.20 | 1.66 | | | | |

Für CPI -Klemmring-Verschraubungsanschluß wird das erste A in der Bestellnummer durch Z ersetzt.

*Werkstoffkennzeichnung: **SS**-Edelstahl 316, **B**-Messing, **S**-Kohlenstoffstahl, **M**-Monel

- Druckbereich: 316, Monel und Stahl 345 bar (5.000 psi)
Messing 207 bar (3.000 psi).
- Bohrung: max. 7,94 mm (0.312").
- Durchflußkoeffizient cv: bis zu 1.66.
- Werkstoffe (siehe Seite 10).
- Ventile mit metrischen Anschlüssen sind nur in 316 Edelstahl erhältlich.
- Drei Spindeln lieferbar (siehe Seite 9)

V8 – und V12 Durchflußkurven

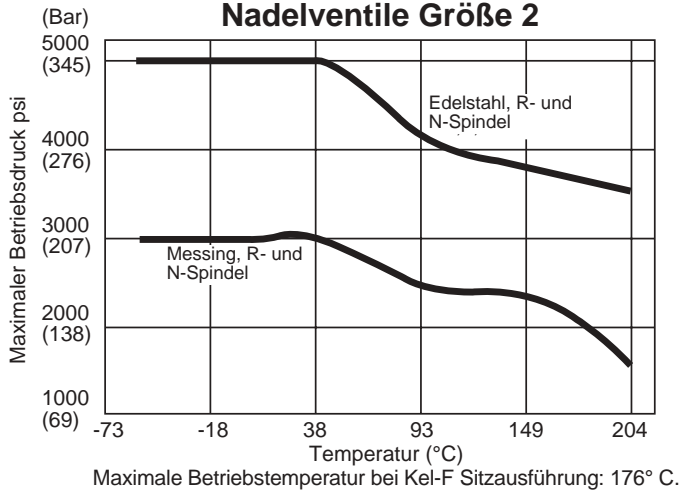


Nur Teile, die in der gültigen Preisliste enthalten sind, werden als Lagerware geführt.

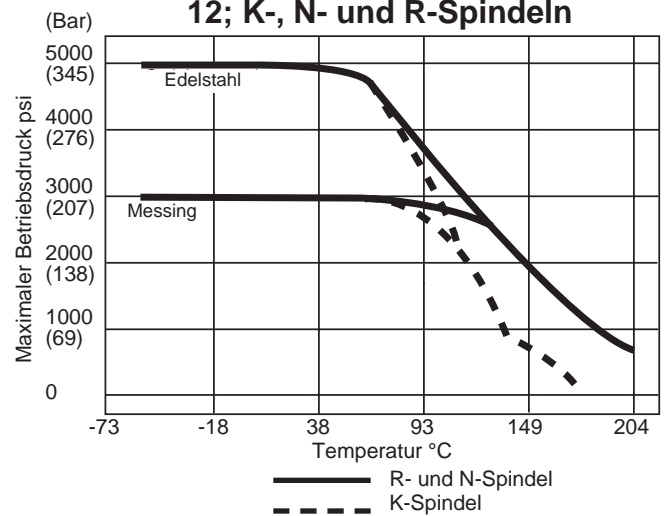
Abmessungen können ohne vorherige Ankündigung geändert werden.

PAT Nadelventile – Allgemeine Hinweise

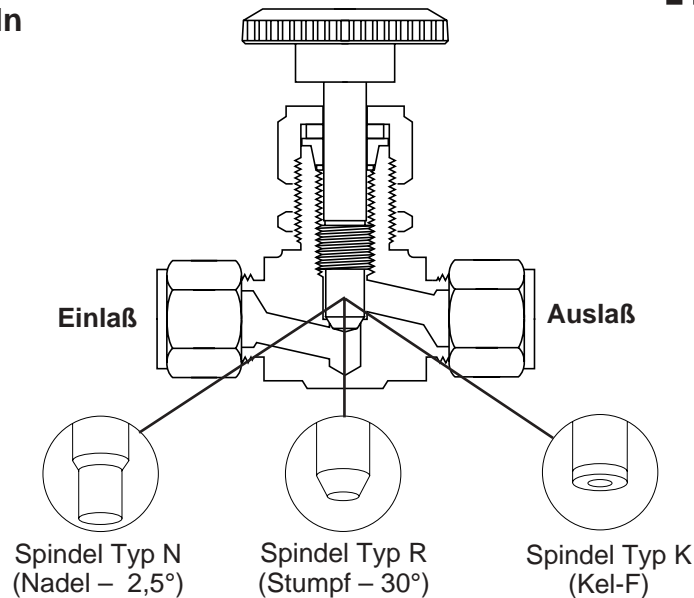
**Druck-/Temperaturdiagramm
Nadelventile Größe 2**



**Druck-/Temperaturdiagramm
Nadelventile Größe 4, 6, 8 und
12; K-, N- und R-Spindeln**



Austauschbare Spindeln



Spindeln

Jede der drei oben gezeigten Spindeln kann in das gewählte Ventil eingebaut werden. Jede Bestellnummer enthält entweder N, R oder K, und je nach dem gewählten Buchstaben wird die entsprechende Spindel geliefert. Falls Spindeln an Ort und Stelle gewechselt werden müssen, kann zu diesem Zweck ein Ersatzteilsatz gekauft werden, der komplette Anweisungen zum Austausch enthält (siehe Seite 11).

Typ N

Diese Spindelkonstruktion wird zur Feinsteuerung/-regelung des durch das Ventil fließenden Mediums gewählt. In jedem Durchflußdiagramm ist der C_v – Wert entsprechend der Anzahl der Öffnungsumdrehungen aufgetragen, und im Fall der N-Spindel werden 8 Handradumdrehungen benötigt, um das Ventil voll zu öffnen. Hierdurch kann der Durchfluß durch das Ventil genau geregelt werden.

Typ R

Wird normalerweise benutzt, wenn lediglich eine Auf/Zu Funktion gewünscht wird. Die 30° Spitze verhindert schädliche Druckstöße beim anfänglichen Öffnen des Ventils.

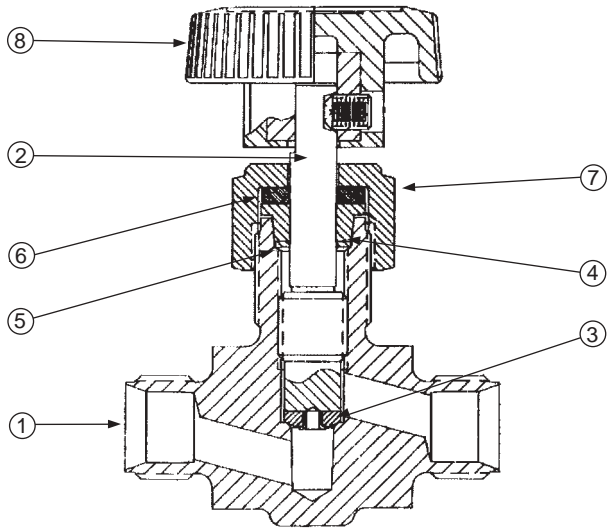
Typ K

Diese Spindel wird mit einer gebördelten CTFE (Kel-F) Spitze geliefert. Sie wird normalerweise zur sicheren Absperrung von Medien mit geringer Dichte gewählt.

Nur Teile, die in der gültigen Preisliste enthalten sind, werden als Lagerware geführt.

Abmessungen können ohne vorherige Ankündigung geändert werden.

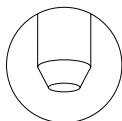
PAT Nadelventile – Allgemeine Hinweise



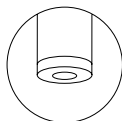
Austauschbare Spindeln



Spindel Typ N
(Nadel –2.5°)



Spindel Typ R
(Stumpf –30°)



Spindel Typ K
(Kel-F)

Werkstoffe

| Ventilteile | AISI 316 Ventile | Messing Ventile |
|---|---|--|
| 1 Körper | AISI 316 | Messing |
| 2 Spindel | AISI 316 | AISI 316 |
| 3 Weichsitz (K-Spindel) | Kel-F | Kel-F |
| 4 Packung Standard | PTFE | PTFE |
| 5 Packungsscheibe (untere) | AISI 316 | AISI 316 |
| 6 Packungsscheibe (obere) | Messing | Messing |
| 7 Packungsmutter | AISI 316 | Messing |
| 8 Handrad mit SS Nabe und gehärteter Stahlstellschraube | schwarzes Nylon mit SS Nabe und gehärteter Stahlstellschraube | schwarzes Nylon |
| T-Handgriff (Option) | Aluminium (eloxiert) mit gehärteter Stahlstellschraube | Aluminium (eloxiert) mit gehärteter Stahlstellschraube |
| Schalttafelmutter (Option) | Messing vernickelt | Messing vernickelt |

Weitere Werkstoffe auf Anfrage Wenden Sie sich an Ihren Parker Händler.

Bestellhinweis

Die richtige Bestellnummer erhält man aus der Zahlen-Reihenfolge. Die erforderlichen Angaben werden wie folgt dargestellt:

Beispiele: 4M4A – V4LR – B
 ① ② ③ ④ ⑤ Beschreibt ein Ventil der V4L Serie aus Messing, mit stumpfer Spindel, 1/4" Außengewinde am Einlaß und 1/4" A-lok-Anschluß am Auslaß.

6A – V4AN – SS
 ① ② ③ ④ ⑤ Beschreibt ein Ventil der V4A Serie in Eckausführung aus Edelstahl, mit Nadelspindel und 3/8" A-lok-Anschluß an Ein- und Auslaß.

M6A – V4LR – SS
 ① ② ③ ④ ⑤ Beschreibt ein Ventil der V4L Serie in Durchgangsausführung aus Edelstahl, mit stumpfer Spindel und 6 mm A-lok-Anschluß an Ein- und Austritt.

M10A – V6AN – SS
 ① ② ③ ④ ⑤ Beschreibt ein Ventil der V6A Serie in Eckausführung aus Edelstahl, mit Nadelspindel und 10 mm A-lok-Anschluß an Ein- und Auslaß.

| Größe | Anschlüsse | | Ventil Serien ③ | Spindel Typ ④ | Werkstoff ⑤ |
|-------|------------------|----------|------------------------|--------------------|----------------------|
| | Einlaß ① | Auslaß ② | | | |
| 2 | A – A-lok (Rohr) | | V2L, V2A | R – Stumpf (30°) | SS – Edelstahl |
| 4 | Z – CPI (Rohr) | | V4L, V4A | N – Nadel (2 1/2°) | B – Messing |
| 6 | M – Außen (NPT) | | V6L, V6A | K – Kel-F | C – Kohlenstoffstahl |
| 8 | F – Innen (NPT) | | V8L, V8A V12L, V12A | | M – Monel |

Nur Teile, die in der gültigen Preisliste enthalten sind, werden als Lagerware geführt. Abmessungen können ohne vorherige Ankündigung geändert werden.

PAT Nadelventile Zubehör und Ersatzteilsätze

| Typ PAT Spindeltyp und Größe | Bestellnummer |
|---|---------------|
| Teflon Packungssatz für Edelstahlventile | |
| R-2 | KIT902285SS |
| N-2 | KIT902286SS |
| K-2 | KIT902287SS |
| R-4 | KIT792021SS |
| N-4 | KIT792022SS |
| K-4 | KIT822091SS |
| R-6 | KIT792030SS |
| N-6 | KIT792031SS |
| K-6 | KIT822187SS |
| R-8 | KIT792033SS |
| N-8 | KIT792034SS |
| K-8 | KIT822189SS |

| Typ PAT Spindeltyp und Größe | Bestellnummer |
|--|---------------|
| Viton Packungssatz für Edelstahlventile | |
| R-2 | KIT902288SS |
| N-2 | KIT902289SS |
| K-2 | KIT902290SS |
| R-4 | KIT792036SS |
| N-4 | KIT792037SS |
| K-4 | KIT822092SS |
| R-6 | KIT792039SS |
| N-6 | KIT792040SS |
| K-6 | KIT822188SS |
| R-8 | KIT792042SS |
| N-8 | KIT792043SS |
| K-8 | KIT822190SS |

| Typ PAT Spindeltyp und Größe | Bestellnummer |
|---|---------------|
| Teflon Packungssatz für Messingventile | |
| R-2 | KIT902285B |
| N-2 | KIT902286B |
| K-2 | KIT902287B |
| R-4 | KIT792021B |
| N-4 | KIT792022B |
| K-4 | KIT822091B |
| R-6 | KIT792030B |
| N-6 | KIT792031B |
| K-6 | KIT822187B |
| R-8 | KIT792033B |
| N-8 | KIT792034B |
| K-8 | KIT822189B |

| Typ PAT Spindeltyp und Größe | Bestellnummer |
|--|---------------|
| Viton Packungssatz für Messingventile | |
| R-2 | KIT902288B |
| N-2 | KIT902289B |
| K-2 | KIT902290B |
| R-4 | KIT792036B |
| N-4 | KIT792037B |
| K-4 | KIT822092B |
| R-6 | KIT792039B |
| N-6 | KIT792040B |
| K-6 | KIT822188B |
| R-8 | KIT792042B |
| N-8 | KIT792043B |
| K-8 | KIT822190B |

| Typ PAT Spindeltyp und Größe | Bestellnummer |
|---|---------------|
| Teflon Packungssatz für Monelventile | |
| R-4 | KIT792021M |
| N-4 | KIT792022M |
| K-4 | KIT822091M |
| R-6 | KIT792030M |
| N-6 | KIT792031M |
| K-6 | KIT822187M |

Die Packungssätze enthalten folgendes: 1 Spindel, 1 Packungsmutter, 1 Packung (Teflon oder Viton) Packungsscheiben und Wartungsanweisungen.

| Typ PAT Spindeltyp und Größe | Bestellnummer |
|--|---------------|
| Viton Packungssatz für Monelventile | |
| R-4 | KIT792036M |
| N-4 | KIT792037M |
| K-4 | KIT822092M |
| R-6 | KIT792039M |
| N-6 | KIT792040M |
| K-6 | KIT822188M |

Werkseitig montierte Packungsalternativen:

Viton Packung: Um diese zu bestellen, fügen Sie der Bestellnummer wie folgt ein "V" hinzu: 4A-V4LR-V-SS.

Buna-N (Nitril) Packung: Um diese zu bestellen, fügen Sie der Bestellnummer wie folgt ein "BN" hinzu: 4N-V4LR-BN-SS.

Äthylen-Propylen (EPR) Packung: Um diese zu bestellen, fügen Sie der Bestellnummer wie folgt ein "EPR" hinzu: 4A-V4LR-EPR-SS.

PAT Nadelventile – Handgriffe

| Handrad Farbe und Größe | Bestellnummer |
|----------------------------------|---------------|
| Handräder Größe 2 (Nylon) | |
| Schwarz | 2HANDLEBLACK |
| Blau | 2HANDLEBLUE |
| Grün | 2HANDLEGREEN |
| Rot | 2HANDLERED |
| Weiß | 2HANDLEWHITE |
| Gelb | 2HANDLEYELLOW |

| | |
|----------------------------------|---------------|
| Handräder Größe 4 (Nylon) | |
| Schwarz | 4HANDLEBLACK |
| Blau | 4HANDLEBLUE |
| Grün | 4HANDLEGREEN |
| Rot | 4HANDLERED |
| Weiß | 4HANDLEWHITE |
| Gelb | 4HANDLEYELLOW |

| | |
|---|---------------|
| Handräder Größe 6,8 und 12 (Nylon) | |
| Schwarz | 6HANDLEBLACK |
| Blau | 6HANDLEBLUE |
| Grün | 6HANDLEGREEN |
| Rot | 6HANDLERED |
| Weiß | 6HANDLEWHITE |
| Gelb | 6HANDLEYELLOW |

| T-Griffe | |
|-----------------------------|--------------|
| Größe 2 (Edelstahl) | SN6HANDLESS |
| Größen 4 und 6*(Aluminium) | 4-6BARHANDLE |
| Größen 8 und 12*(Aluminium) | 8BARHANDLE |

*Anmerkung : T-Griffe sind nicht empfehlenswert bei dem Einsatz von jeglichen Weichsitzspindeln (K-Spindel). Weiterhin werden alle V8LK, V8AK, V12LK und V12AK mit Handrädern der Größe 6 montiert.

PAT Nadelventil Schalttafelmuttern

Schalttafelmutter nur aus vernickeltem Messing

| | |
|---------|-----------|
| Größe 2 | 2PANELNUT |
| Größe 4 | 4PANELNUT |
| Größe 6 | 6PANELNUT |
| Größe 8 | 8PANELNUT |

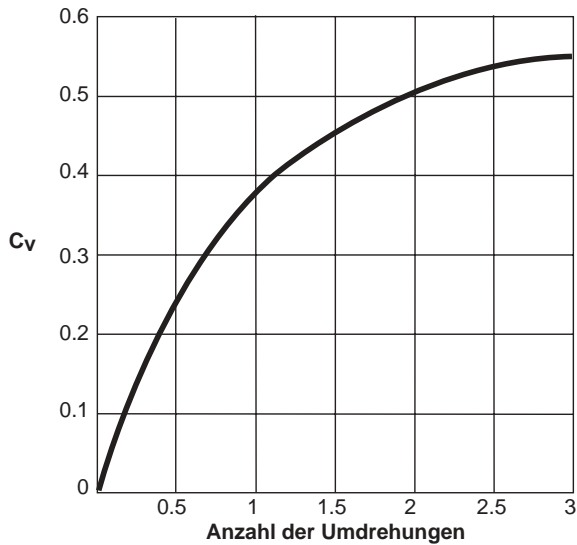
Alle Ausrüstungssätze enthalten vollständige Austauschungsanweisungen.

PBT Nadelventil

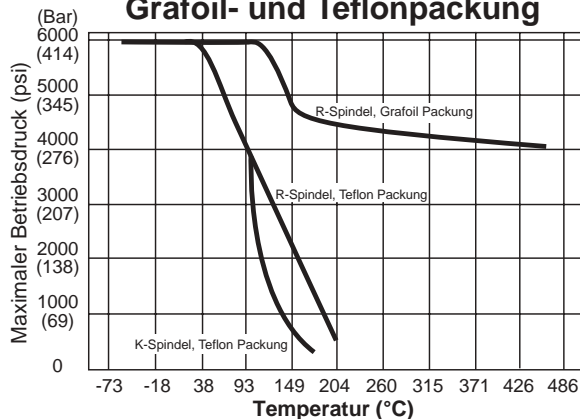
Für sichere Auf-/Zu-Funktion in kritischen und belasteten Systemen



Durchflußkurve für PBT Ventil 4F-NPLR



Druck-/Temperaturdiagramm
PBT Nadelventil, Packung
unterhalb des Gewindes
Grafoil- und Teflonpackung

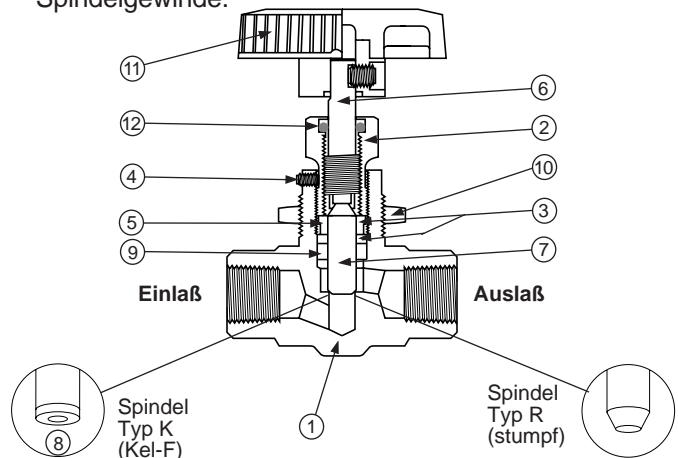


Spezifikation

- Druckbereich: 413 bar bei 20°C (6.000 psi bei 70°F).
- Temperaturbereich:
Teflon Packung: -100°C bis 230°C (-150°F bis 450°F).
Grafoil Packung: -55°C bis 370°C (-65°F bis 700°F).
Viton O-Ring: -26°C bis 200°C (-15°F bis 400°F).
- Bohrung: 4,50 mm bis 5,54 mm (0.177" bis 0.218").
- Durchflußkoeffizient: 0.45 bis 0.58.
- Standardwerkstoff: AISI 316 Edelstahl.

Merkmale

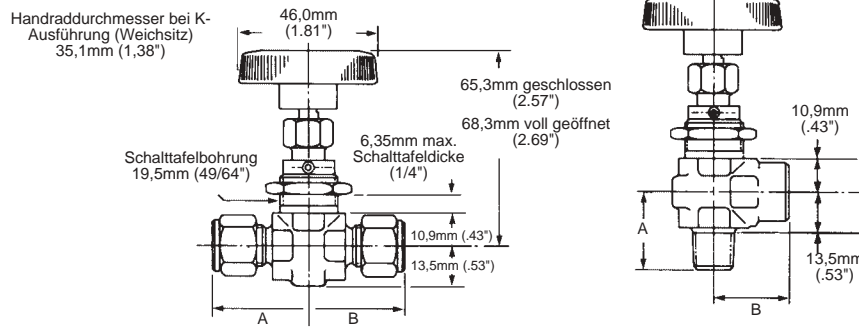
- 1/4 und 3/8 A-lok- und CPI Rohranschlüsse sowie 1/4 NPT Innen- und Außengewindeanschlüsse. Kombinationen verschiedener Anschlußarten sind möglich.
- Packung unter dem Spindelgewinde schützt das Gewinde vor dem Medium und hält Schmierstoffe vom Medium fern.
- Zwei austauschbare Spindeln mit nichtdrehenden Spitzen.
R-Spindel: Stumpf, ganzmetallisch.
K-Spindel: Kel-F Weichspitze, austauschbar.
- Maximale Temperatur: +175°C (+350°F).
- Durchgangs- und Eckausführung als Standard.
- Für Schalttafelmontage geeignet.
- Handräder in sechs verschiedenen Farben.
- O-Ring Staubdichtung in der Stopfbuchse schützt das Spindelgewinde.



Werkstoffe

| | | |
|----|---------------------------|---|
| 1 | Ventilkörper | 316SS |
| 2 | Packungsmutter | |
| 3 | Packungsringe (2) | |
| 4 | Sicherungsschraube | |
| 5 | Stopfbuchse | |
| 6 | obere Spindel | |
| 7 | untere Spindel | |
| 8 | Spindelspitze (K-Spindel) | Kel-F |
| 9 | Packung | Teflon (Standard) G-Grafoil (auf Wunsch) V-Viton (auf Wunsch) |
| 10 | Schalttafelmutter | Messing vernickelt |
| 11 | Handrad | Nylon |
| 12 | Staubdichtung | Viton O-Ring |

PBT Nadelventile – Konstruktionsdetails



PBT Serie – Bestellnummern, Endanschlüsse und Abmessungen

| Anschlüsse Einlaß u. Auslaß identisch | Bestell Nr Durchgang | Bestell Nr Eckform | Spindel | Bohrung | | Cv | | A | | B | | |
|---|----------------------------|--------------------------------|--------------------------------|-----------------|------|--------|------|------|------|------|------|------|
| | | | | in | mm | Gerade | Eck | in | mm | in | mm | |
| 1/4 Rohr (A-lok) | 4A-NP6LR-SS 4A-NP6LK-SS | 4A-NP6AR-SS 4A-NP6AK-SS | Stumpf Kel-F | .177 | 4,50 | 0.45 | 0.48 | 1.21 | 30,7 | 1.21 | 30,7 | |
| 3/8 Rohr (A-lok) | 6A-NP6LR-SS 6A-NP6LK-SS | 6A-NP6AR-SS 6A-NP6AK-SS | Stumpf Kel-F | .218 | 5,54 | 0.52 | 0.56 | 1.25 | 31,8 | 1.25 | 31,8 | |
| 1/4 NPT Innengew | 4F-NP6LR-SS 4F-NP6LK-SS | 4F-NP6AR-SS 4F-NP6AK-SS | Stumpf Kel-F | .218 | 5,54 | 0.55 | 0.58 | 1.00 | 25,4 | 1.00 | 25,4 | |
| 1/4 NPT Außengew | 4M-NP6LR-SS 4M-NP6LK-SS | 4M-NP6AR-SS 4M-NP6AK-SS | Stumpf Kel-F | .218 | 5,54 | 0.52 | 0.56 | 1.03 | 26,2 | 1.03 | 26,2 | |
| Anschlußkombinationen | | | | | | | | | | | | |
| Einlaß | Auslaß | | | | | | | | | | | |
| 1/4 Außen NPT | 1/4 Rohr (A-lok) | 4M4A-NP6LR-SS 4M4A-NP6LK-SS | 4M4A-NPTAR-SS 4M4A-NP6AK-SS | Stumpf Kel-F | .177 | 4,50 | 0.45 | 0.48 | 1.03 | 26,2 | 1.21 | 30,7 |
| 1/4 Außen NPT | 1/4 Innen NPT | 4M4F-NP6LR-SS 4M4F-NP6LK-SS | 4M4F-NP6AR-SS 4M4F-NP6AK-SS | Stumpf Kel-F | .218 | 5,54 | 0.54 | 0.57 | 1.03 | 26,2 | 1.00 | 25,4 |

Für CPI Klemmring-Verschraubungsanschluß wird das erste A in der Bestellnummer durch Z ersetzt.

Bestellhinweis

Die richtige Bestellnummer erhält man aus der Zahlenreihenfolge. Die sechs erforderlichen Angaben werden wie folgt dargestellt:

Beispiele:

6A – NP6AK – V – SS
 ① ② ③ ④ ⑤ ⑥

4M4A – NP6LR – – SS
 ① ② ③ ④ ⑥

Beschreibt ein Ventil der NP6A Serie in Eckausführung aus Edelstahl mit Weichsitz-Spindel, 3/8" A-lok Rohranschluß an Ein- und Auslaß, Schalttafelmontagemutter und Viton O-Ring Packung.

Beschreibt ein Ventil der NP6L Serie in Durchgangsausführung aus Edelstahl mit stumpfer Spindel, 1/4" Außengewinde am Einlaß, 1/4" A-lok-Rohranschluß am Auslaß, Schalttafelmontagemutter und Standard Teflon Packung.

| Größe | Anschlüsse | | Ventil Serie ③ | Spindel Typ ④ | Packung ⑤ | Werkstoff ⑥ |
|--------|--|----------|------------------------------------|-------------------------|---|---------------------------|
| | Einlaß ① | Auslaß ② | | | | |
| 4 6 | A – A-lok (Rohr) Z – CPI (Rohr) M – NPT Außengewinde F – NPT Innengewinde | | NP6L – Durchgang NP6A – Eckform | R – Stumpf K – Kel-F | Kein Symbol-Teflon (Standard) G-Grafoil (auf Wunsch) V-Viton (auf Wunsch) EPR-Äthylen-Propylen Packung (auf Wunsch) | SS: AISI 316 Edelstahl |

PBT Nadelventil-Wartungssätze

| Bestellnummer |
|--|
| KIT852062 Satz enthält 2 Packungsscheiben, 1 Viton O-ring, 1 Teflon Packung. |
| KIT852063 Satz enthält 2 Packungsscheiben, 1 Viton O-Ring, 1 Teflon Packung, 1 Kel-F Weichsitz. |
| KIT852064 Satz enthält 1 Packungsscheibe, 2 Viton O-Ringe, 1 Stopfbuchse |

Anmerkung : Alle Sätze enthalten Wartungsanweisungen.

PBT Nadelventil Wartungssätze

| Bestellnummer |
|---|
| KIT852065 Satz enthält 1 Packungsscheibe, 2 Viton O-Ringe, 1 Stopfbuchse, 1 Kel-F Weichsitz. |
| KIT852066 Satz enthält 2 Packungsscheiben, 1 Viton O-Ring, 1 Grafoil Packung |
| KIT852067 Satz enthält 2 Packungsscheiben, 1 Viton O-Ring, 1 Grafoil Packung, 1 Kel-F Weichsitz. |

Anmerkung : Alle Sätze enthalten Wartungsanweisungen.

Nur Teile, die in der gültigen Preisliste enthalten sind, werden als Lagerware geführt.

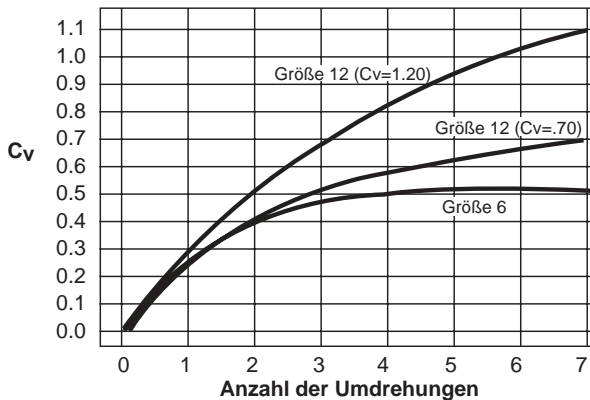
Abmessungen können ohne vorherige Ankündigung geändert werden.

Nadelventil mit geteilter Spindel

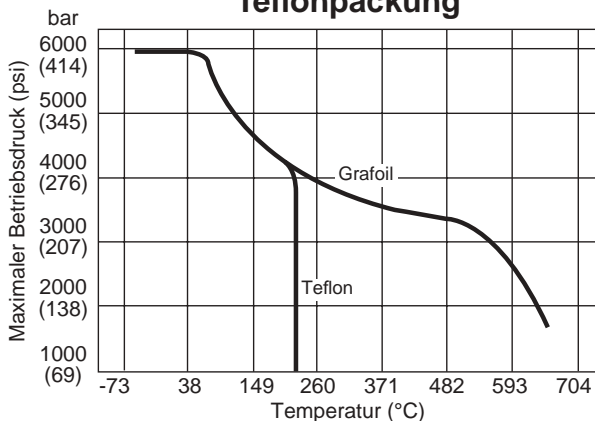
Für sicheres Absperren – hohe Zuverlässigkeit und lange Lebensdauer unter erschwerten Betriebsbedingungen, wie Hochdruck, hohe Temperaturen und korrosive Medien.



Durchflußkoeffizient (cv) - / Anzahl der Umdrehungen - Diagramm für Nadelventil mit geteilter Spindel der Größen 6 und 12



Druck- / Temperaturdiagramm Ventilgröße 6 und 12 Grafoil- und Teflonpackung



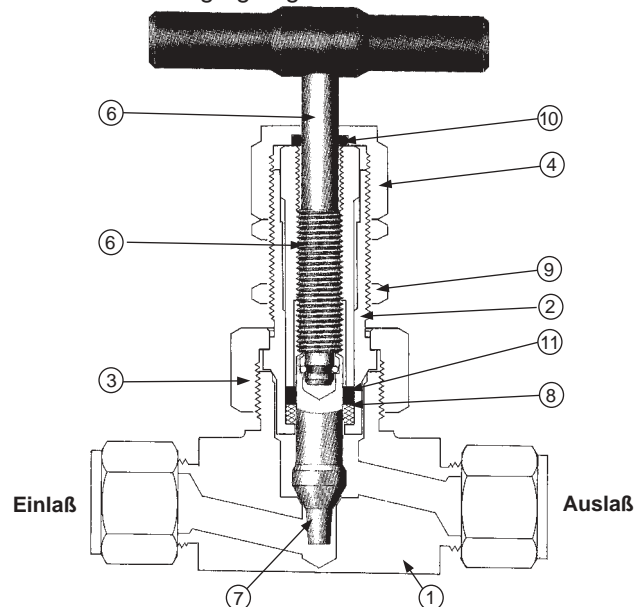
Teflonpackung und untere Spindel aus 316 SS;
max. Temperatur: 204 °C
Grafoilpackung und untere Spindel aus 17-4 PH;
max. Temperatur: 371 °C

Spezifikation

- Druckbereich: 413 bar bei 20°C (6000 psi bei 70°F).
- Temperaturbereich:
 - 55°C bis +230°C (Teflonpackung, untere Spindel aus 316 SS).
 - 55°C bis +370°C (Grafoilpackung, untere Spindel aus 17-4 PH).
 - 55°C bis +650°C (Grafoilpackung, untere Spindel aus 316 SS).
- Bohrung: 3,96 bis 7,93mm (.156 bis .312).
- Durchflußkoeffizient (cv): 0.30 bis 1.1.
- Standardwerkstoff: AISI 316.

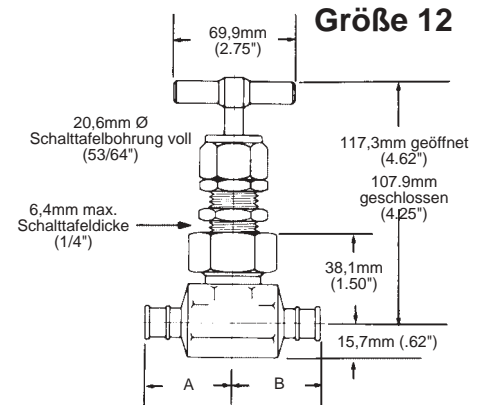
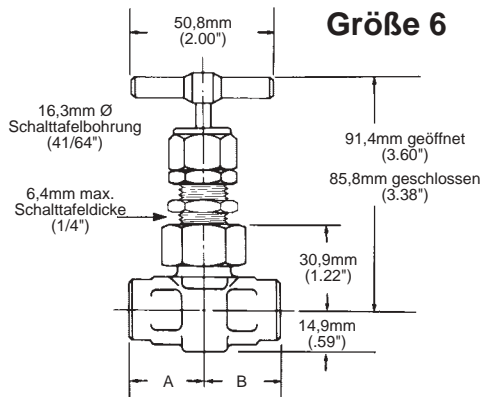
Merkmale

- Nichtdrehende Spindelspitze.
- Spindeldrehung oberhalb der Packung reduziert den Totraum und verlängert die Packungsstandzeit.
- Staubabdichtung oberhalb des Spindelgewindes verhindert externe Verunreinigung.
- Grafoilpackung und 17-4 PH Spindel als Standard.
- Teflonpackung und untere Spindel aus Edelstahl 316 sind ebenfalls lieferbar.
- Packung unterhalb des Spindelgewindes ermöglicht Vollschmierung.
- Ventilkonstruktion gewährleistet hohe Leistungen unter erschwerten Betriebsbedingungen.
- 1/4"-, 3/8"- und 1/2"-Endanschlüsse für A-lok- und CPI-Rohrverschraubungen sowie NPT-Innengewinde-, Einschweiß- und Automaten-Schweißendanschlüsse.
- Für Schalltafelmontage geeignet.



Werkstoffe

| | | |
|----|--------------------|-----------------------------|
| 1 | Ventilkörper | 316SS |
| 2 | Ventilhaube | |
| 3 | Ventilhaubenmutter | |
| 4 | Packungsmutter | Gehärteter Edelstahl 416 SS |
| 5 | Obere Spindel | |
| 6 | Spindelführung | 17-4 PH (alternativ 316 SS) |
| 7 | Untere Spindel | |
| 8 | Packung | Grafoil (alternativ Teflon) |
| 9 | Schalltafelmutter | 316 SS |
| 10 | Staubkappe | Nylatron |
| 11 | Packungsringe | 316 SS |



Ventil mit geteilter Spindel – Bestellnummern, Endanschlüsse und Abmessungen

| Anschlüsse Einlaß u. Auslaß identisch | Bestell Nr | Bohrung | | Cv | A | | B | |
|---|---------------|---------|------|------|------|------|------|------|
| | | in. | mm | | in. | mm | in. | mm |
| 1/8 NPT Innengewinde | 2F-U6LR-*-SS | .187 | 4,75 | 0.50 | 1.00 | 25,4 | 1.00 | 25,4 |
| 1/4 A-lok Rohr | 4A-U6LR-*-SS | .177 | 4,50 | 0.45 | 1.39 | 35,3 | 1.39 | 35,3 |
| 1/4 NPT Innengewinde | 4F-U6LR-*-SS | .218 | 5,54 | 0.60 | 1.03 | 26,2 | 1.03 | 26,2 |
| 1/4 Einschweißenden | 4W-U6LR-*-SS | .177 | 4,50 | 0.45 | 0.91 | 23,1 | 0.91 | 23,1 |
| 1/4 NPT Innengewinde | 4F-U12LR-*-SS | .250 | 6,35 | 0.75 | 1.18 | 30,0 | 1.18 | 30,0 |
| 3/8 A-lok Rohr | 6A-U12LR-*-SS | .187 | 4,75 | 0.60 | 1.62 | 41,1 | 1.62 | 41,1 |
| 3/8 NPT Innengewinde | 6F-U12LR-*-SS | .312 | 7,93 | 1.10 | 1.30 | 33,0 | 1.30 | 33,0 |
| 3/8 Einschweißenden | 6W-U12LR-*-SS | .228 | 5,79 | 0.70 | 1.31 | 33,3 | 1.31 | 33,3 |
| 1/2 A-lok Rohr | 8A-U12LR-*-SS | .312 | 7,93 | 1.10 | 2.08 | 52,8 | 2.08 | 52,8 |
| 1/2 NPT Innengewinde | 8F-U12LR-*-SS | .312 | 7,93 | 1.10 | 1.50 | 38,1 | 1.50 | 38,1 |
| 1/2 Einschweißenden | 8W-U12LR-*-SS | .312 | 7,93 | 1.10 | 1.50 | 38,1 | 1.50 | 38,1 |
| 3/8 Automaten-Schweißenden | 6Y-U12LR-*-SS | .156 | 3,96 | 0.30 | 1.50 | 38,1 | 1.50 | 38,1 |
| 1/2 Automaten-Schweißenden | 8Y-U12LR-*-SS | .218 | 5,54 | 0.65 | 1.45 | 36,8 | 1.45 | 36,8 |

Für CPI Klemmring-Verschraubungsanschluß wird das A in der Bestellnummer durch Z ersetzt.

* Packung angeben: G – Grafoil, T – Teflon.

Bestellhinweis

Die richtige Bestellnummer erhält man aus der Zahlenreihenfolge. Die vier erforderlichen Angaben werden wie folgt dargestellt:

Beispiel : **8A – U12LR – G – SS**
 ① ② ③ ④

Beschreibt ein Ventil der U12LR Serie aus Edelstahl mit 1/2" A-lok Anschlüssen, Grafoil Packung und einer unteren Spindel aus 17-4 PH.

| Größe | Anschlüsse ① | Ventilserien ② | Packung und untere Spindel ③ | Werkstoff ④ |
|------------------|---|----------------|---|-------------|
| 2 4 6 8 | Z – CPI (Rohr) A – A-lok (Rohr) F – NPT Innengewinde W – Einschweißenden Y – Automaten-Schweißenden | U6LR U12LR | G – Grafoil u. 17-4 PH T – Teflon und AISI 316 | AISI 316 |

Für Hochtemperaturanwendungen (Grafoil-Packung und 316SS-Körper) wird hinter die Bestell-Nummer die Bezeichnung HT gesetzt, z. B. 4A-U6LR-G-SS-HT

Wartungssätze für Ventil mit geteilter Spindel

| Größe | Bestell-Nummer |
|-------|----------------|
| 6 | KIT852022 |
| 12 | KIT802036 |

Satz enthält Grafoil-Packung, Staubabdichtung und Wartungsanweisung

Nur Teile, die in der gültigen Preisliste enthalten sind, werden als Lagerware geführt. Abmessungen können ohne vorherige Ankündigung geändert werden.

Nadelventil mit geradem Durchgang

Für die sichere Absperrung stark verunreinigter Medien bei Hochdruck. Durchgangsventile für Hochdruckgase oder -flüssigkeiten.



Spezifikation

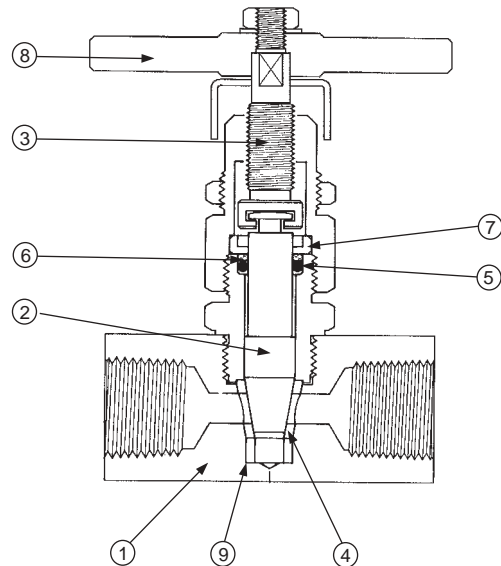
- Druckbereich: AISI 316 hydraulisch: 690 bar.
(10.000psi).
pneumatisch: 413 bar.
(6000psi).
- Temperaturbereich : -40°C bis +93°C
(- 40°F bis +200°F).
- Bohrung: 6,35mm (0.25").
- Durchflußkoeffizient (cv): 1,56.
- Standardwerkstoff: AISI 316 Edelstahl.

Merkmale

- Innen-/Außen NPT-Gewindeanschlüsse.
- Manometerventil.
- Leicht austauschbarer Delrin-Sitz für die sichere Absperrung verunreinigter Medien.
- Nichtdrehende untere Spindel.
- Versilberte Gewinde für leichte Betätigung bis 690 bar.
- Jedes Ventil wird mit 1.5 x maximalem Betriebsdruck getestet.
- Leichtgängige Betätigung.
- Befestigungsmutter für Schalttafelmontage serienmäßig.

Werkstoffe

| | | |
|---|-----------------------|----------------------------------|
| 1 | Ventilkörper | AISI 316 Edelstahl |
| 2 | Ventilkegel | AISI 316 Edelstahl hartverchromt |
| 3 | Betätigungsspindel | AISI 316 Edelstahl versilbert |
| 4 | Sitz | Delrin |
| 5 | Spindelabdichtung | Viton |
| 6 | Stützring | P.T.F.E. |
| 7 | Packungsfeststellring | AISI 316 Edelstahl |
| 8 | T-Betätigungsknebel | AISI 316 Edelstahl |
| 9 | Sitzhaltering | AISI 316 Edelstahl |



Ventil mit geradem Durchgang

Eigenschaften

Die im Parker-Programm angebotenen Nadelventile mit geradem Durchgang für Hochdruckanwendungen zeichnen sich durch Konstruktionsmerkmale aus, durch die die meisten Nachteile anderer Durchgangventiltypen vermieden werden.

Durch das feine Betätigungsgewinde lassen sich diese Ventile feinstufig öffnen, sodaß für empfindliche Instrumente kein Beschädigungsrisiko durch schlagartigen Druckanstieg besteht.

Die Nadelventile mit geradem Durchgang von Parker eignen sich für den Langzeiteinsatz in Systemen, bei denen Flüssigkeiten und Gase mit Feststoffen wie Rost, Grieß, Sand, Zunder usw. verunreinigt sind. Sie gewährleisten auch dann eine wirksame Absperrung, wenn der Ventilsitz durch Feststoffe stark verschmutzt ist.

Der gerade Durchgang macht sie besonders für das Reinigungsverfahren mit einem Molch geeignet, z. B. bei Anwendungen in Verbindung mit Differenzdruck-Transmittern.

Betätigung

Auch bei maximalem Betriebsdruck ist das Ventil leichtgängig zu öffnen und zu schließen. Typische Drehmomentenwerte sind: 5,5 Nm (4lbs ft) für die Durchflußregelung und 7,5 Nm (5.5lbs ft) für das sichere Schließen

Zur Verminderung von Reibungseinflüssen sind die Gewinde der Betätigungsspindel versilbert.

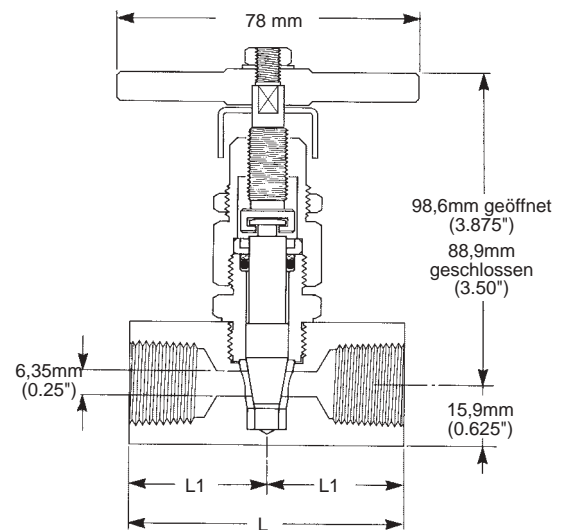
| Typ | NPT Gewinde | L | | L1 | | L2 | |
|----------------------------------|-------------|------|-------|-------|------|------|------|
| | | in. | mm | in. | mm | in. | mm |
| Innen-/Innengewinde | 1/4 | 2.25 | 57,2 | 1.125 | 28,6 | — | — |
| | 1/2 | 2.75 | 69,9 | 1.375 | 34,9 | — | — |
| Innen-/Außengewinde | 1/4 | 3.31 | 84,1 | 1.310 | 33,3 | 2.00 | 50,8 |
| | 1/2 | 3.75 | 95,3 | 1.500 | 38,1 | 2.25 | 57,2 |
| 3 Anschlüsse Innen-/Außengewinde | 1/2 | 5.38 | 136,7 | 1.380 | 35,1 | 3.00 | 76,2 |

Angaben zur SchalttafelAusführung

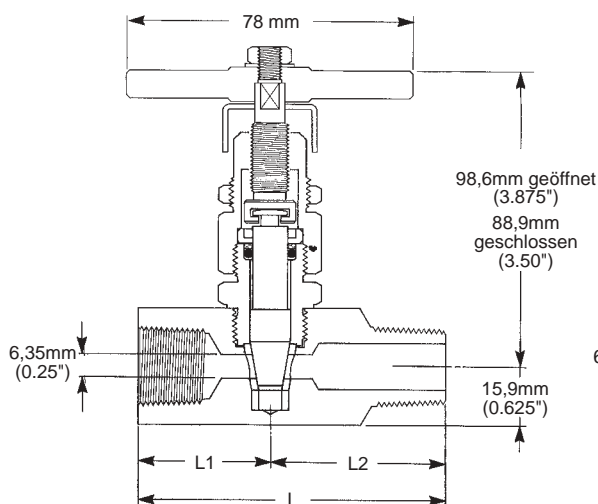
Schalttafelbohrung: 22,5 mm

Max. Schalttafelstärke: 5 mm

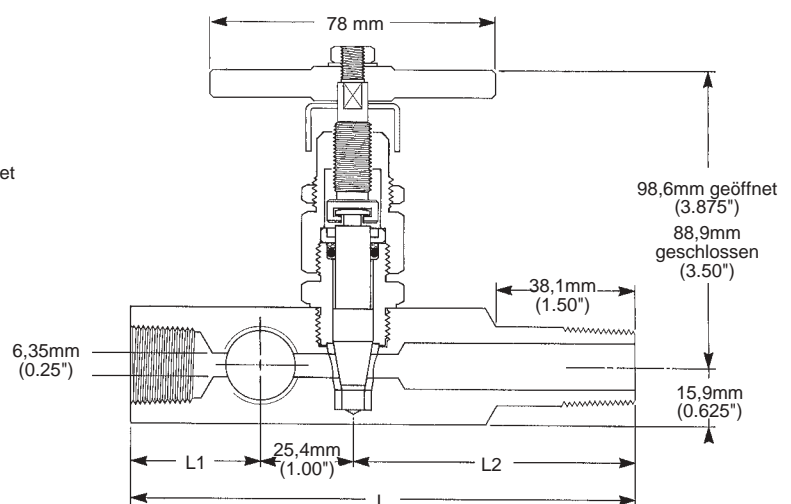
(SchalttafelAusführung gehört zur Standardlieferung).



Innengewinde - Innengewinde



Innengewinde - Außengewinde



3 Anschlüsse Innengewinde/Außengewinde

Nadelventile mit geradem Durchgang

Einsatzbereich

Die Nadelventile mit geradem Durchgang des Parker Programms eignen sich hervorragend für Anwendungen mit fast allen gasförmigen oder flüssigen Medien, die in der Offshore- und erdölverarbeitenden Industrie, der Petrochemie und in Gasgewinnungsanlagen vorkommen; d. h. Einsatzbereiche, bei denen Zuverlässigkeit und ein langfristiger störungsfreier Betrieb sowie einfache und schnelle Wartung wesentliche Voraussetzungen darstellen.

Alle Ventile sind durch Molchen leicht zu reinigen. Der Austausch des Ventilsitzes oder der O-Ring-Dichtung läßt sich schnell vornehmen, ohne daß das Ventil aus dem Leitungssystem ausgebaut werden muß. Es muß aber sichergestellt sein, daß das Leitungssystem drucklos ist.

Der verlängerte Ventilkörper mit drei Innengewinde-Austrittsanschlüssen ist ideal für Verteilersysteme und Probenahmen bzw. bietet bei Bedarf zusätzliche Auslaßdruckabnahmepunkte. Bei Verwendung eines geeigneten Adapters und Rohrreinigungsgerätes kann die Reinigung der Bohrung dieser Ventile unter Druck durchgeführt werden.

Bestellhinweis

| Typ | Bestellnummer | Anschlußgröße |
|-------------------------------------|---------------|---------------|
| Innen-/Innengewinde | W53926HC | 1/4 |
| | W53925HC | 1/2 |
| Innen-/Außengewinde | W53927HC | 1/4 |
| | W53928HC | 1/2 |
| 3 Anschlüsse Innen-/Außengewinde | W53929HC | 1/2 |

Bei Bestellung von Ventilen die in der Tabelle aufgeführten Bestellnummern angeben.

Edelstahlspindel und Delrin-Sitz



Alternativen

- Ventil mit geradem Durchgang mit 3 Innengewindeanschlüssen und einem Außengewindeanschluß mit zusätzlicher folgender Bestückung :
 - 1 Verschlussstopfen: /P zur Bestellnummer hinzufügen
 - 1 Entlüftungsventil: /BV zur Bestellnummer hinzufügen
 - 1 Verschlussstopfen und 1 Entlüftungsventil: /PBV zur Bestellnummer hinzufügen.
- Ventilsitz aus Kel-F und Ventilspindelabdichtung aus Buna N: /NK zur Bestellnummer hinzufügen.
- Ventilsitz aus Kel-F und Ventilspindelabdichtung aus Viton: /VK zur Bestellnummer hinzufügen.
- Ventilsitz aus Delrin und Ventilspindelabdichtung aus Buna-N: /N zur Bestellnummer hinzufügen.
- Ausführung entsprechend NACE Standard: /NC zur Bestellnummer hinzufügen.

Beispiel :

Bestellung eines Ventils mit 1/2" Innen-/Außengewinde-Anschlüssen mit Verschlussstopfen und Entlüftungsventil:
Bestellnummer W 53929 HC/PBV.

Ersatzteilsatz

Wartungssatz mit :

Viton O-Ring.
P.T.F.E. Stützring
Haltering
Delrin-Sitz.
Arretierstift.
Untere Spindel

Bestellnummer

VKS80006HC



Nadelventil mit geradem Durchgang

Kenndaten

Die Parker Nadelventile mit geradem Durchgang haben im Vergleich zu anderen ähnlichen Typen extrem niedrige Betätigungsdrehmomente. Prüfungen bei maximalem Betriebsdruck ergaben durchschnittliche Drehmomentwerte von 5,5 Nm (4 lbs ft) für die Betätigung und 7,5 Nm (5,5 lbs ft) für die sichere Absperrung.

Empfohlener maximaler Betriebsdruck für alle Ventilgrößen aus Edelstahl:

690 bar (10.000 psi).

Minimale Betriebstemperatur: -40°C (-40°F)

Maximale Betriebstemperatur: $+93^{\circ}\text{C}$ ($+200^{\circ}\text{F}$)

Alle Edelstahlventile werden hydraulischen Druckproben von 1030 bar (15.000 psi) unterzogen, mit Wasser als Prüfmedium. Dabei befindet sich das Ventil in voll geöffneten Stellung und die Auslaßöffnung (en) sind abgedichtet.

Dieses ist ein Festigkeitstest des Ventilkörpers, des Ventilaufsatzes sowie eine Dichtheitsprüfung der Stopfbuchsenabdichtung. Alle Ventile werden dann bei 690 bar (10.000 psi) über die Einlaßöffnung getestet, wobei das Ventil vollständig geschlossen ist und die Auslaßöffnungen geöffnet sind. Dieser Test beweist das wirkungsvolle Abdichten bei dem maximal empfohlenen Betriebsdruck. Wenn die Ventile für den Einsatz im Hochdruckbereich von Gasen oder Luft benötigt werden, wird empfohlen, dies zusammen mit dem maximalen Arbeitsdruck bei Bestellung anzugeben. Die Ventile werden dann vor dem Versand bis 413 bar (6.000 psi) am Ventilsitz druckluftgetestet.

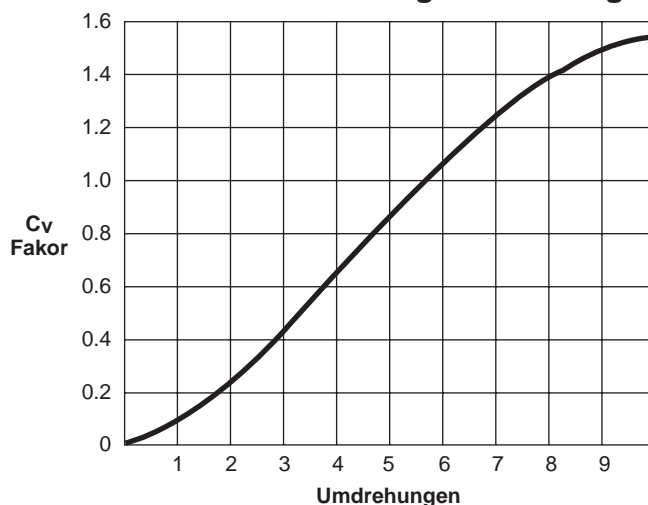
Austausch des Ventilsitzes

Achtung

Zum Austausch des Delrin Ventilsitzes braucht das Ventil nicht aus der Leitung ausgebaut zu werden. Es muß jedoch sichergestellt sein, daß das Ventil von Druck und korrosiven Medien vor Beginn des Austauschverfahrens absolut frei gemacht worden ist.

Zum Austausch des Delrin Ventilsitzes ist lediglich der Ventilaufsatz aus dem Ventilkörper auszubauen. Der Ventilaufsatz ist mit einer Abziehvorrichtung für den Ventilsitz ausgerüstet, die automatisch den Sitz herauszieht und somit den Einsatz von Spezialwerkzeugen überflüssig macht. Den neuen Sitz in die Fassung des Ventilkörpers einlegen und drehen, bis er sich in der richtigen Stellung befindet; d.h. bis die Durchgangslöcher mit der Ventilbohrung richtungsgleich sind. Anschließend den Ventilaufsatz bei voll aufgedrehtem T-Knebel wieder in den Ventilkörper schrauben.

Kurve für Cv-Faktor/Öffnungsumdrehungen

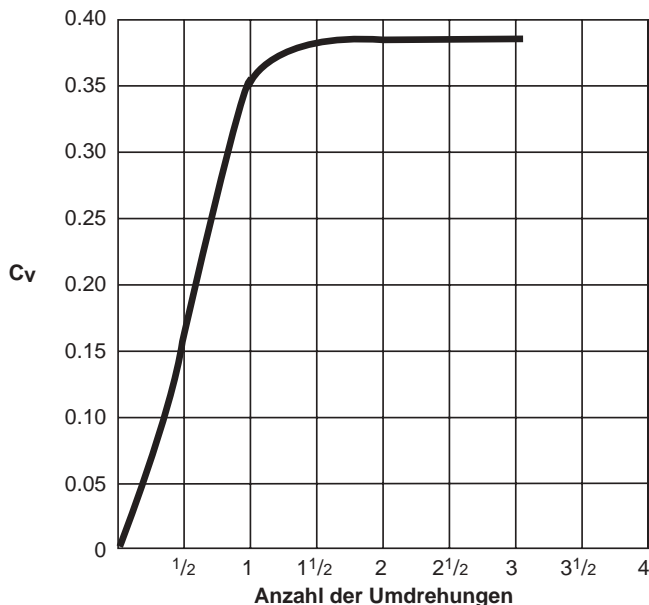


Nadelventil in Blockbauweise

Manuell betätigte Ventile zum Absperren von Medien mit Drücken bis zu 413 bar (6.000 psi).



**Nadelventil in Blockbauweise
Durchflußkennlinie**



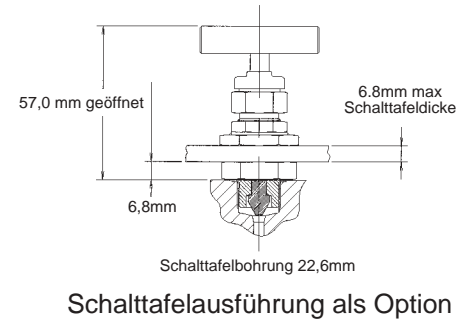
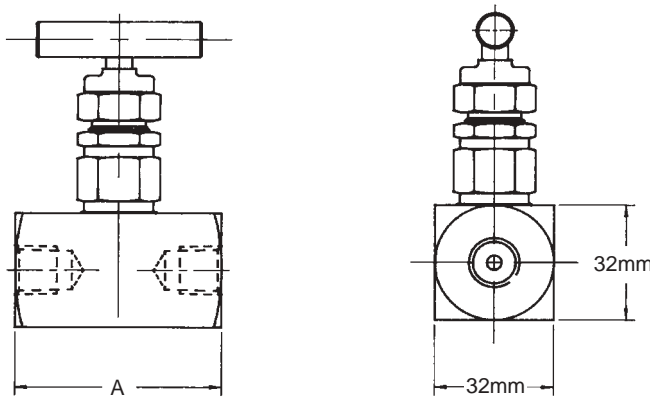
Spezifikation

- Druckbereich : 413 bar (6.000 psi) bei 20°C.
- Temperaturbereich: Teflon Packung – 55°C bis + 200°C
- Grafoil Packung 450°C max.
- Durchflußkoeffizient cv: max. 0,38 (US Gallonen).
- Standardwerkstoffe: Edelstahl AISI 316L, Kohlenstoffstahl, Monel, 6Mo.

Merkmale

- Nichtdrehende Spindel.
- Serienmässiger T-Handgriff.
- Auf Wunsch: Druckbereich bis 690 bar (10.000 psi).
- Verriegelungsvorrichtung lieferbar.
- Arretierstift für Ventiloberteil.
- Alternativ Kel-F Spindelspitze.
- P.T.F.E. Packung serienmässig, Grafoil auf Wunsch.
- Nachstellbare Packung.
- Staubkappe und farbiges Funktionsetikett.
- Auf Wunsch: Schalttafel Ausführung.
- Große Auswahl an A-lok und CPI Endanschlüssen.

Nadelventil in Blockbauweise



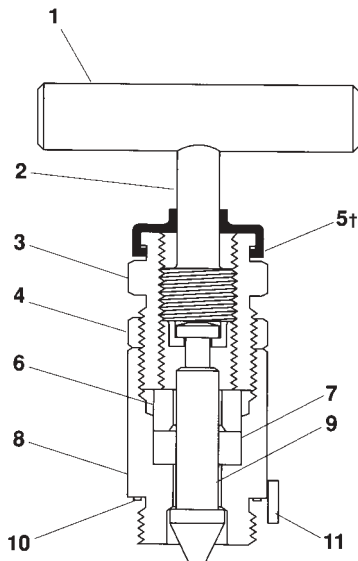
| Bestellnummer | Einlaß | Auslaß | Abmessungen A (mm) |
|---------------|-------------------------|-------------------------|--------------------|
| NV*4FF | 1/4" NPT Innengew | 1/4" NPT Innengew | 55.0 |
| NV*6FF | 3/8" NPT Innengew | 3/8" NPT Innengew | 55.0 |
| NV*8FF | 1/2" NPT Innengew | 1/2" NPT Innengew | 65.0 |
| NV*4M4F | 1/4" NPT Außengew | 1/4" NPT Innengew | 55.0 |
| NV*8M8F | 1/2" NPT Außengew | 1/2" NPT Innengew | 72.0 |
| NV*4A | 1/4" A-lok Außendurchm | 1/4" A-lok Außendurchm | 67.5† |
| NV*8A | 1/2" A-lok Außendurchm | 1/2" A-lok Außendurchm | 76.0† |
| NV*M6A | 6 mm A-lok Außendurchm | 6 mm A-lok Außendurchm | 67.5† |
| NV*M12A | 12 mm A-lok Außendurchm | 12 mm A-lok Außendurchm | 76.0† |

Alternative Ausführung:
690 bar/10.000psi
Schalttafelaußführung

Zusatz zur Best. Nr.
HP
PM (erweitert die Ventilhöhe um ca. 25mm)

†Mutter und Ringe handfest montiert
†Nicht in NACE-Ausführung lieferbar
†690 bar: Auswahl der A-lok Anschlüsse gemäß der im A-lok-Katalog aufgeführten max. Betriebsdrücke für Edelstahlrohre.

*Fügen Sie bitte der Bestellnummer den entsprechenden Werkstoffindikator zu, z.B. **S**-Edelstahl, **C**-Kohlenstoffstahl, **M**-Monel, **A**-6Mo, **N**-Hastelloy, **H**-hochwertige Bronze, weitere Werkstoffe auf Anfrage.



Kel-F Spindelspitze
Option 9a (siehe Seite 4)



Nicht drehende Spindel mit Kel-F Spitze für Medien niedriger Dichte und Gase. Das Betätigungsdrehmoment ist nicht größer als 7.90 Nm (70lb. in).

1. T-Knebel für niedriges Betätigungs-drehmoment.
2. und 9. Spindeltrieb und 9, getrennte untere Spindel (Nadel) ergeben eine zweiteilige nichtdrehende Spindelanzordnung. Das Ergebnis ist eine bessere Abdichtung und eine längere Standzeit. Die Nadel ist geschliffen (16RMS) für die 100 prozentige Absperrung und Abdichtung. **(Für Gase und Medien von niedriger Dichte wird eine untere Spindel mit Kel-F Spitze empfohlen.)**
3. und 4. Stopfbuchsenstellelement und Kontermutter (4) für die Packungsjustierung während des Betriebs.
- †5. Staubkappe mit Funktionsetikett - verhindert das Eindringen von verunreinigenden Stoffen in das Betätigungsgewinde.
6. Druckbuchse
7. Unter dem Spindelgewinde installierte nachstellbare P.T.F.E. Packung verhindert die Verunreinigung des Mediums und das Auswaschen der Schmierstoffe der Betätigungsgewinde.
8. Einschraubbares Ventiloberteil.
10. Edelstahl-dichtungsscheibe zwischen Ventiloberteil und Ventilkörper.
11. Arretierstift verhindert das Loslösen des Oberteils vom Ventilkörper.

Höhe des geschlossenen Ventils = 54mm
Höhe des geöffneten Ventils = 57mm

| Standard Alternativen | Bestellnummerzusatz |
|------------------------------------|---------------------|
| T-Knebel Verriegelungs-vorrichtung | HL |
| Grafoil Packung | 3 |
| Kel-F Weichsitz | 9 |
| Eingriffssicheres Ventiloberteil | AT |
| NACE MR0175 - 1990 | NACE |
| Gereinigt für Sauerstoffbetrieb | DEG |
| BSPT | K |
| BSPP | R |

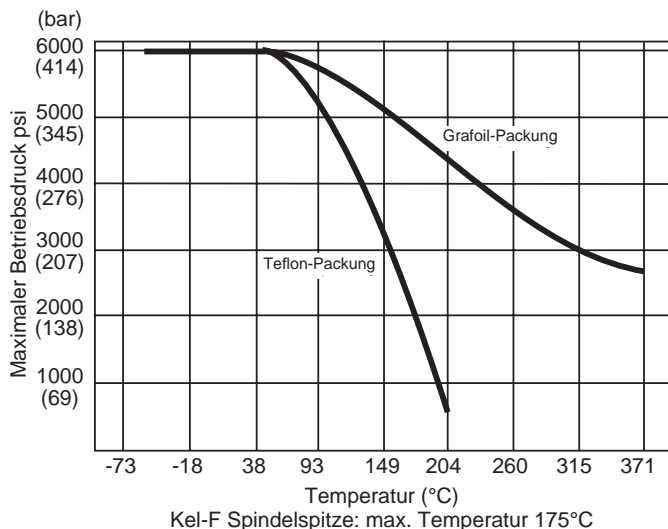
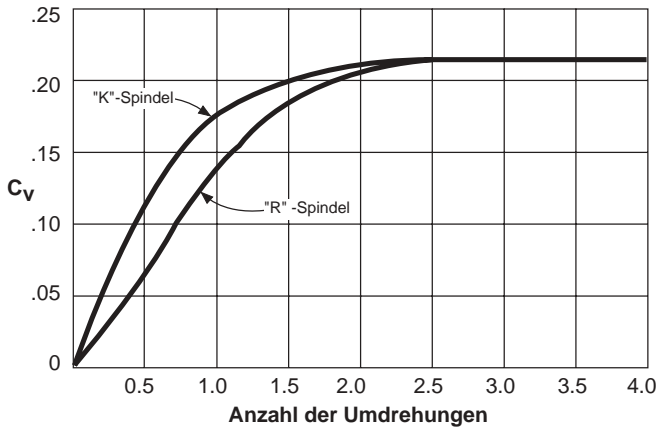
Teile 1, 2, 3, 4, 6, und 11 bezeichnet man als nicht mediumberührte Teile, d. h. sie kommen nicht mit dem Prozeßmedium in Kontakt. Sofern mit der Material-Anforderung für den Ventilkörper nichts anderes spezifiziert wird, werden die nicht mediumberührten Teile in Edelstahlausführung geliefert.
†Hergestellt aus Polyäthylen niedriger Dichte (L.D.P.)

SN6-Nadelventile aus Stangenmaterial

Kompakte, robuste Nadelventile aus Stangenmaterial zum Regeln und Absperrn von Medien bis zu einem Druck von 413 bar (6.000psi).



Durchflußkennlinie

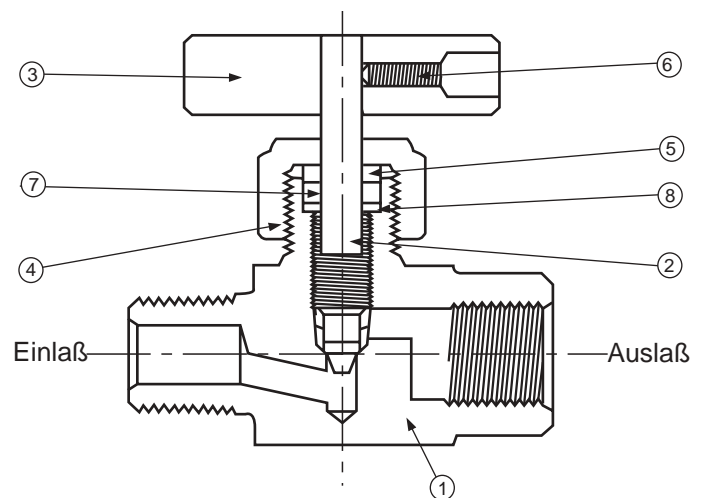


Spezifikation

- Druckbereich bei 20°C (70°F).
R-Spindel: 413 bar (6000 psi).
K-Spindel: 210 bar (3000 psi).
- Temperaturbereich:
R-Spindel: -55°C bis +230°C (-65°F bis 450°F).
K-Spindel: -55°C bis +175°C (-65°F bis 350°F).
- Bohrung: 3,18 mm (0.125").
- Durchflußkoeffizient cv: 0,21.
- Werkstoff: AISI 316 Edelstahl.

Merkmale

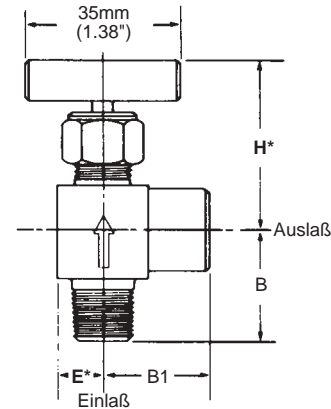
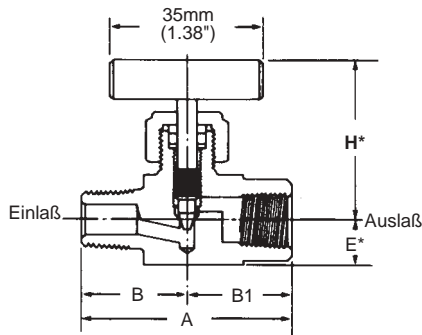
- 1/4" CPI- und A-lok Rohranschluß sowie NPT Innen- und Außengewindeanschluß.
- Zwei Spindeln zur Auswahl:
R-Spindel: Ganzmetallische 20° konische Regulierspindel.
K-Spindel: Kel-F Spindelspitze für sicheres Absperrn bei hoher Schaltheufigkeit.
- Durchgangs- und Eckausführung.
- Kompakte, robuste Bauweise.
- Ganzkörper-Vollmaterialkonstruktion.
- Standard-Packung Teflon.



Werkstoffe

| | | |
|---|----------------------------|--|
| 1 | Ventilkörper | 316SS |
| 2 | Spindel | |
| 3 | T-Knebel | |
| 4 | Packungsmutter | |
| 5 | Stopfbuchse | Kohlenstoffstahl, beschichtet |
| 6 | Feststellschraube | |
| 7 | Packung K-Spindelspitze | P.T.F.E. (alternativ Grafoil) Kel-F |
| | Handrad (für K-Spindel) | Aluminium (eloxiert) |
| 8 | Packungsdichtungsring | 316SS |

SN6 Nadelventil aus Stangenmaterial



*Siehe Anmerkungen

SN6 Serie – Bestellnummern und Beschreibung

| Anschlüsse | | Bestell-Nr. Durchgang | Bestell-Nr. Eckform | Spindel | Cv | | A | | B | | B1 | |
|----------------------------|------------------|----------------------------------|--------------------------------|------------------------------------|--------------------------|-----|------|------|----------------------------|------------------------------|--------------------------|------------------------------|
| Ein- u. Auslaß identisch | | | | | Durch | Eck | in. | mm | in. | mm | in. | mm |
| 1/4 NPT Innengew | | 4F-SN6LR-SS 4F-SN6LK-SS | | Stumpf Kel-F | .21 | | 1.88 | 47,8 | .94 | 23,9 | .94 | 23,9 |
| 1/4 NPT Außengew | | 4M-SN6LR-SS 4M-SN6LK-SS | | Stumpf Kel-F | .21 | | 1.88 | 47,8 | .94 | 23,9 | .94 | 23,9 |
| 1/4 A-lok Rohr | | 4A-SN6LR-SS 4A-SN6LK-SS | | Stumpf Kel-F | .21 | | 2.36 | 59,9 | 1.18 | 29,9 | 1.18 | 29,9 |
| Anschlußkombination | | Bohrung: 3,18 mm (0.125") | | | | | | | | | | |
| Einlaß | Auslaß | | | | | | | | | | | |
| 1/4 NPT Außengew | 1/4 NPT Innengew | 4M4F-SN6LR-SS 4M4F-SN6LK-SS | 4M4F-SN6AR-SS 4M4F-SN6AK-SS | Stumpf Kel-F Stumpf Kel-F | .23 .23 .21 .21 | | | | 1.00 1.00 .94 .94 | 25,4 25,4 23,9 23,9 | .94 .94 .94 .94 | 23,9 23,9 23,9 23,9 |

Für CPI Klemmringverschraubungsanschluß wird der Buchstabe A in der Bestellnummer durch Z ersetzt.

*Anmerkungen :

Maß H : Das Maß H beträgt für Ventile mit R-Spindel im geschlossenen Zustand 41,4 mm (1.63") und im geöffneten 46,2 mm (1.82"), für Ventile mit K-Spindel beträgt es im geschlossenen Zustand 40,6 mm (1.60") und im geöffneten 45,5 mm (1.79").

Maß E : 10,4 mm (.041").

Bestellhinweis

Die richtige Bestellnummer erhält man aus der Zahlenreihenfolge. Die fünf erforderlichen Angaben werden wie folgt dargestellt:

Beispiele :

4A – SN6L R – G – SS
 ① ② ③ ④ ⑤ ⑥

Beschreibt ein SN6 Ventil, in Durchgangsform mit stumpfer Spindel und Grafoil Packung, aus 316 Edelstahl, mit 1/4" A-lok Rohr Anschlüssen an Ein- und Auslaß.

4M – 4F – SN6A K – SS
 ① ② ③ ④ ⑤ ⑥

Beschreibt ein SN6 Ventil in Eckformausführung mit Kel-F Spindelspitze aus 316 Edelstahl, mit 1/4" Außengewinde am Einlaß und 1/4" Innengewinde am Auslaß.

Technische Daten

Druckbereich bei 20°C (70°F)
 R-Spindel – max. 413 bar (6000 psig).
 K-Spindel – max. 210 bar (3000 psig).

Temperaturbereich :

R-Spindel : – 55°F bis 230°C
 K-Spindel : – 55°F bis 175°C

Bohrung: .3,18 mm (.125").
 Cv-Faktor: 0.21

| Größe | Anschlüsse | | Ventil Serien ③ | Spindel Typ ④ | Packung ⑤ | Werkstoff ⑥ |
|-------|--|----------|---------------------------------|-------------------------|--|--------------------|
| | Einlaß ① | Auslaß ② | | | | |
| 4 | Z – CPI (Rohr) A – A-lok (Rohr) M – Außen (NPT) F – Innen (NPT) | | SN6L – gerade SN6A – Eckform | R – Stumpf K – Kel-F | Kein Symbol für P.T.F.E. G-Grafoil (auf Wunsch) | 316 SS – Edelstahl |

Anmerkung: Betätigung: SN6 Ventile mit R-Spindel sind standardmäßig mit T-Knebel aus 316 Edelstahl bestückt. SN6 Ventile mit K-Spindel sind standardmäßig mit Handrädern aus eloxiertem Aluminium mit einem Durchmesser von 25,4 mm (1.00") ausgerüstet.

Wartungssätze für SN6 Nadelventile

| Spindeltyp und Größe | Bestell-Nr. |
|----------------------|-------------|
| R-6 | KIT852060 |
| K-6 | KIT852061 |

Anmerkung : Jeder Wartungssatz enthält: 1 Spindel, 1 Packungsmutter, 1 Stopfbuchse, 1 Teflon Packung, 1 Packungsdichtungsring.

Handrad : SN6ROUNDHANDLE
 T-Knebel : SN6HANDLESS

Nur Teile, die in der gültigen Preisliste enthalten sind, werden als Lagerware geführt.

Abmessungen können ohne vorherige Ankündigung geändert werden.

Kipphebelventile

Ein schnellwirkendes Instrumentierungsventil für Niederdruck- und Niedertemperatursysteme.



Spezifikation

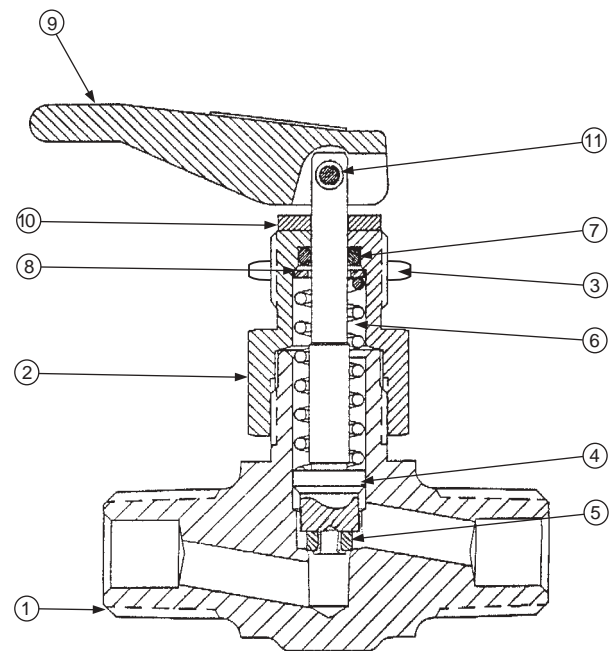
- Druckbereich: 20,5 bar bei 20°C (300 psi bei 70°F).
- Temperaturbereich: 95°C max. (200°F).
- Bohrung: 1,98 mm bis 6,35 mm (.078" bis 0.259").
- Durchflußkoeffizient cv: 0.05 bis 0,65.
- Standardwerkstoffe: 316 Edelstahl und Messing.

Merkmale

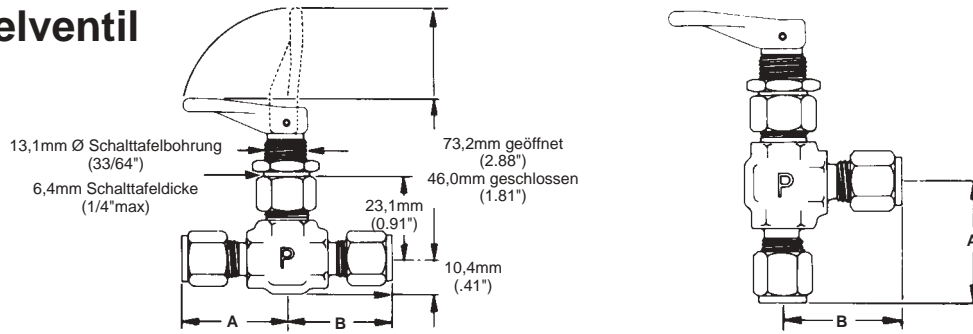
- Schnelle Auf-Zu-Betätigung.
- 1/8" CPI- und A-lok-Rohrverschraubungsanschluß, Außen- und Innen-NPT-Gewindeanschluß.
- 1/4" CPI- und A-lok-Rohrverschraubungsanschluß, Außen- und Innen-NPT-Gewindeanschluß.
- 3/8" CPI- und A-lok-Rohrverschraubungsanschluß und Außen-NPT-Gewindeanschluß.
- 1/2" CPI- und A-lok-Rohrverschraubungsanschluß.
- P.T.F.E. – Spindelspitze für sicheres Absperren bei hoher Schalthäufigkeit.
- Austauschbare Teflon Spindelspitze.
- Durchgangs- und Eckausführung als Standard.
- Schalttafelausführung.
- Kipphebel-Positionierer und farbige Kipphebel als Option.

Werkstoffe

| | Ventilwerkstoff | Edelstahl | Messing |
|----|----------------------|---------------|---------------|
| 1 | Ventilkörper | 316 Edelstahl | Messing |
| 2 | Ventiloberteil | 316 Edelstahl | Messing |
| 3 | Schalttafelmutter | 316 Edelstahl | Messing |
| 4 | Spindel | 316 Edelstahl | 316 Edelstahl |
| 5 | Spindelspitze | P.T.F.E. | P.T.F.E. |
| 6 | Feder | Edelstahl | Edelstahl |
| 7 | Packung | Viton | Viton |
| 8 | Packungsring | 316 Edelstahl | 316 Edelstahl |
| 9 | Kipphebel | Nylon | Nylon |
| 10 | O-Ring | Delrin | Delrin |
| 11 | Kipphebel Spannstift | 316 Edelstahl | 316 Edelstahl |



Kipphebelventil



Kipphebelventil-Bestellnummern und Beschreibungen

| Anschlüsse | | Bestell-Nr. Durchgang | Bestell-Nr. Eckform | Bohrung | | Cv | | A | | B | |
|----------------------------|----------------|-----------------------|---------------------|---------|------|--------|-----|------|------|------|------|
| Einlaß u. Auslaß identisch | | | | in. | mm | Gerade | Eck | in. | mm | in. | mm |
| 1/8 A-lok Rohr | | 2A-V4LQ-* | 2A-V4AQ-* | .087 | 1,98 | .05 | .05 | 1.10 | 27,9 | 1.10 | 27,9 |
| 1/8 NPT Außengew | | 2M-V4LQ-* | 2M-V4AQ-* | .125 | 3,18 | .20 | .24 | .81 | 20,6 | .81 | 20,6 |
| 1/8 NPT Innengew | | 2F-V4LA-* | 2F-V4AQ-* | .176 | 4,47 | .30 | .35 | .81 | 20,6 | .81 | 20,6 |
| 1/4 A-lok Rohr | | 4A-V4LQ-* | 4A-V4AQ-* | .176 | 4,47 | .30 | .35 | 1.16 | 29,5 | 1.16 | 29,5 |
| 1/4 NPT Außengew | | 4M-V4LQ-* | 4M-V4AQ-* | .176 | 4,47 | .30 | .35 | .94 | 23,9 | .94 | 23,9 |
| 1/4 NPT Innengew | | 4F-V6LQ-* | --- | .250 | 6,35 | .60 | --- | .94 | 23,9 | .94 | 23,9 |
| 3/8 NPT Außengew | | 6M-V6LQ-* | --- | .250 | 6,35 | .60 | --- | 1.03 | 26,2 | 1.03 | 26,2 |
| 3/8 A-lok Rohr | | 6A-V6LQ-* | 6A-V6AQ-* | .250 | 6,35 | .60 | .65 | 1.31 | 33,3 | 1.31 | 33,3 |
| 1/2 A-lok Rohr | | 8A-V6LQ-* | 8A-V6AQ-* | .250 | 6,35 | .60 | .65 | 1.41 | 35,8 | 1.41 | 35,8 |
| Anschlußkombin | | | | | | | | | | | |
| Einlaß | Auslaß | | | | | | | | | | |
| 1/4 NPT Außengew | 1/4 A-lok Rohr | 4M4A-V4LQ-* | 4M4A-V4AQ-* | .176 | 4,47 | .30 | .35 | .94 | 23,9 | 1.16 | 29,5 |

Für CPI-Klemmringverschraubungsanschluß wird das A in der Bestellnummer durch Z ersetzt.

*Materialkennzeichen: SS - 316 Edelstahl, B - Messing.

Betätigung

Durch eine Aufwärtsbewegung des Hebels um 90° wird das Ventil voll geöffnet. Der Hebel wird in der geöffneten Stellung fest fixiert. Ein Herunterdrücken des Hebels ermöglicht es der federgespannten Spindel, das Ventil zu schließen. Der Teflon-Weichsitz ermöglicht eine sichere Abdichtung auch bei hoher Schaltheufigkeit.

Bestellhinweis

Die richtige Bestellnummer erhält man aus der Zahlenreihenfolge. Die vier erforderlichen Angaben werden wie folgt dargestellt.

Beispiel:

2A - V4AQ - SS
 ① ② ③ ④ Beschreibt ein Eckventil der V4AQ-Serie aus Edelstahl, mit 1/8" A-lok Ein- und Auslaßanschluß.

4M4Z - V4LQ - SS
 ① ② ③ ④ Beschreibt ein Durchgangsventil der V4LQ-Serie aus Edelstahl mit 1/4" NPT-Außengewindeanschluß am Einlaß und 1/4" CPI-Verschraubungsanschluß am Auslaß.

| Größe | Anschlüsse | | Ventilserien③ | Werkstoff ④ |
|-------|-----------------------|----------|---------------|-----------------------------------|
| | Einlaß ① | Auslaß ② | | |
| 2 | Z - CPI (Rohr) | | V4LQ | SS - 316 Edelstahl B - Messing |
| 4 | A - A-lok (Rohr) | | V4AQ | |
| 6 | M - Außen NPT-Gewinde | | V6LQ | |
| 8 | F - Innen NPT-Gewinde | | V6AQ | |

Kipphebel-Positionierer



Der separat lieferbare Kipphebel-Positionierer erhöht den Widerstand gegen die Drehbewegung des Kipphebels und fixiert ihn in jeder beliebigen Stellung.

Kipphebelventile Wartungssatz/Kipphebel

| Kiphebelfarbe | Bestellnummer |
|--|-----------------|
| Schwarz | TOGHANDLEBLACK |
| Blau | TOGHANDLEBLUE |
| Rot | TOGHANDLERED |
| Weiß | TOGHANDLEWHITE |
| Gelb | TOGHANDLEYELLOW |
| Grün | TOGHANDLEGREEN |
| Kipphebel-Positionierer | Q4HANDLEPOS |
| Kipphebel Wartungssatz | KIT812016 |
| Der Wartungssatz enthält 1 Weichsitz, 1 O-Ring-Packungsdichtung, 1 Federstift und Wartungsanweisungen. | |

Nur Teile, die in der gültigen Preisliste enthalten sind, werden als Lagerware geführt.

Abmessungen können ohne vorherige Ankündigung geändert werden.

Pneumatisch gesteuertes Kipphebelventil

Eine Auswahl an Antrieben für die automatische Steuerung bzw. Fernbedienung



Spezifikation

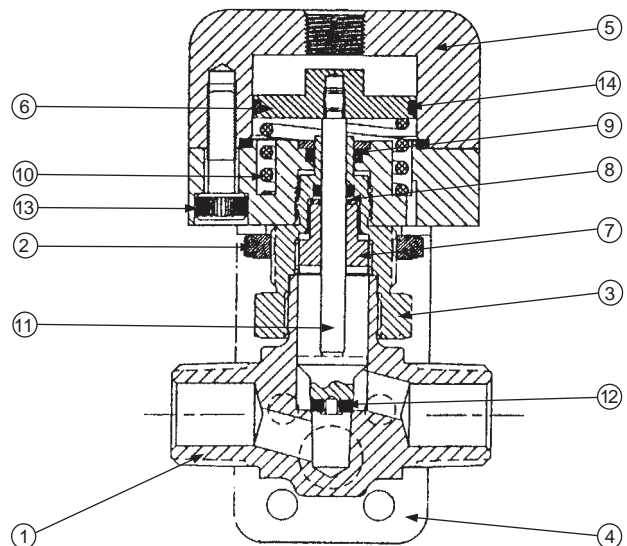
- Druckbereich: max. 42 bar (600 psi).
- Temperaturbereich: -28°C bis 95°C.
- Durchflukoeffizient cv: 0,05 bis 0,65.

Merkmale

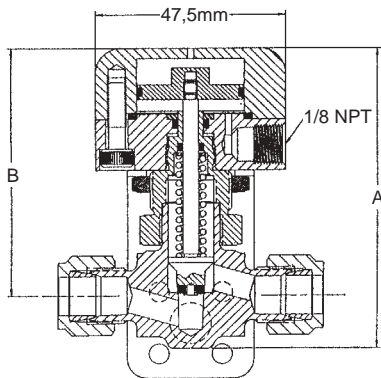
- Kompakte, robuste Bauform.
- Schnell wirkend.
- Verfügbare Ausführungen: Normal offen, normal geschlossen und doppelwirkend
- Standardwerkstoffe: 316 Edelstahl und Messing.
- P.T.F.E.-Spindelspitze für sicheres Absperrn bei hoher Schalthäufigkeit.
- Verfügbare Anschlüsse mit CPI- und A-lok-Rohrverschraubungen sowie mit Außen- und Innen-NPT-Gewinden.
- Durchgangs- und Eckausführung als Standard.
- Montagewinkel für Schalttafeleinbau.

Werkstoffe

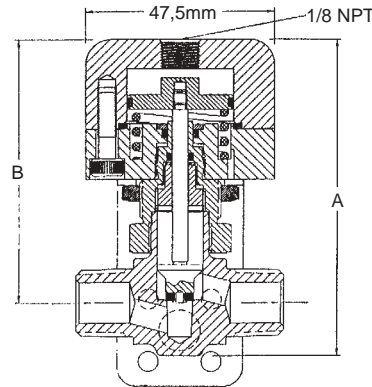
| | | Messing Ventile | Edelstahlventile |
|----|---------------------------------|-----------------|--------------------|
| 1 | Ventilkörper | Messing | 316 Edelstahl |
| 2 | Fixierungsmutter | Messing | Messing vernickelt |
| 3 | Ventiloberteil | Messing | 316 Edelstahl |
| 4 | Montagewinkel | | Aluminium |
| 5 | Antriebskörper | | Aluminium |
| 6 | Kolben | | Aluminium |
| 7 | Durchführungshülse (11AO, 11AD) | | 316 Edelstahl |
| 8 | Ringscheibe | | 316 Edelstahl |
| 9 | Einlagestück | | Aluminium |
| 10 | Feder | | 316 Edelstahl |
| 11 | Spindel | | 316 Edelstahl |
| 12 | Spindelspitze | | P.T.F.E. |
| 13 | Schrauben | | 18-8 Edelstahl |
| 14 | O-Ring | | Viton |



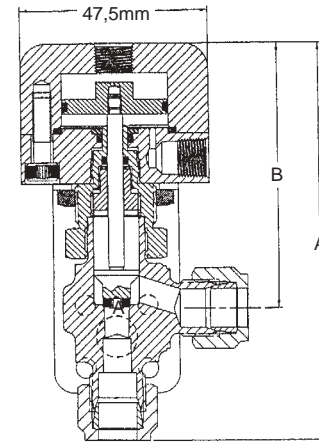
Pneumatisch gesteuertes Kipphebelventil



Normal geschlossen (11AC)



Normal offen (11AO)



Doppeltwirkend (11AD)

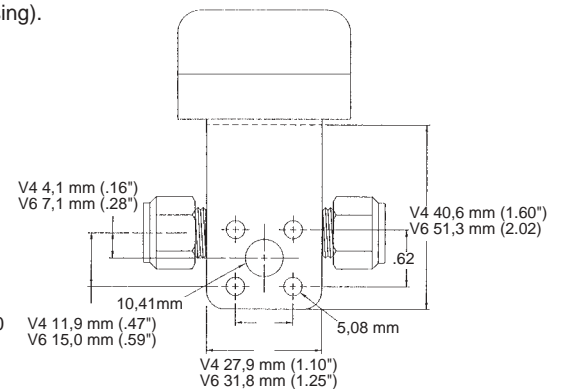
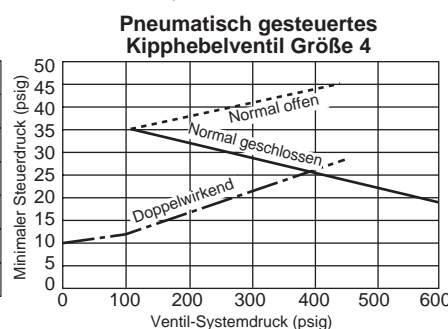
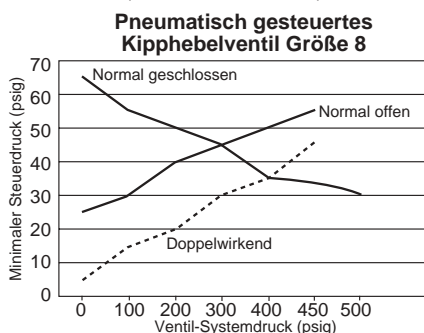
Bestellnummern und Abmessungen

| Bestellnummer | Antrieb 11AC | | | | Antrieb 11AO | | | | Antrieb 11AD | | | | Bohrung | | CV |
|----------------|--------------|------|------|------|--------------|-------|------|------|--------------|-------|------|------|---------|------|-----|
| | A | | B | | A | | B | | A | | B | | in. | mm | |
| | in. | mm | in. | mm | in. | mm | in. | mm | in. | mm | in. | mm | | | |
| 2F-V4LQ-**-* | 2.56 | 65,0 | 2.16 | 54,9 | 2.75 | 69,9 | 2.35 | 59,7 | 2.75 | 69,9 | 2.35 | 59,7 | .176 | 4,47 | .30 |
| 2F-V4AQ-**-* | 2.97 | 75,4 | 2.16 | 54,9 | 3.16 | 80,3 | 2.35 | 59,7 | 3.16 | 80,3 | 2.35 | 59,7 | .176 | 4,47 | .35 |
| 2M-V4LQ-**-* | 2.56 | 65,0 | 2.16 | 54,9 | 2.75 | 69,9 | 2.35 | 59,7 | 2.75 | 69,9 | 2.35 | 59,7 | .125 | 3,18 | .20 |
| 2M-V4AQ-**-* | 2.97 | 75,4 | 2.16 | 54,9 | 3.16 | 80,3 | 2.35 | 59,7 | 3.16 | 80,3 | 2.35 | 59,7 | .125 | 3,18 | .24 |
| 2A-V4LQ-**-* | 2.56 | 65,0 | 2.16 | 54,9 | 2.75 | 69,9 | 2.35 | 59,7 | 2.75 | 69,9 | 2.35 | 59,7 | .087 | 1,98 | .05 |
| 2A-V4AQ-**-* | 2.74 | 69,6 | 2.16 | 54,9 | 2.93 | 74,4 | 2.35 | 59,7 | 2.93 | 74,4 | 2.35 | 59,7 | .087 | 1,98 | .05 |
| 4M-V4LQ-**-* | 2.56 | 65,0 | 2.16 | 54,9 | 2.75 | 69,9 | 2.35 | 59,7 | 2.75 | 69,9 | 2.35 | 59,7 | .176 | 4,47 | .30 |
| 4M-V4AQ-**-* | 3.10 | 78,7 | 2.16 | 54,9 | 3.29 | 83,6 | 2.35 | 59,7 | 3.29 | 83,6 | 2.35 | 59,7 | .176 | 4,47 | .35 |
| 4A-V4LQ-**-* | 2.56 | 65,0 | 2.16 | 54,9 | 2.75 | 69,9 | 2.35 | 59,7 | 2.75 | 65,9 | 2.35 | 59,7 | .176 | 4,47 | .30 |
| 4A-V4AQ-**-* | 3.32 | 84,3 | 2.16 | 54,9 | 3.51 | 89,2 | 2.35 | 59,7 | 3.51 | 89,2 | 2.35 | 59,7 | .176 | 4,47 | .35 |
| 4M4A-V4LQ-**-* | 2.56 | 65,0 | 2.16 | 54,9 | 2.75 | 69,9 | 2.35 | 59,7 | 2.75 | 69,9 | 2.35 | 59,7 | .176 | 4,47 | .30 |
| 4M4A-V4AQ-**-* | 3.10 | 78,7 | 2.16 | 54,9 | 3.29 | 83,6 | 2.35 | 59,7 | 3.29 | 83,6 | 2.35 | 59,7 | .176 | 4,47 | .35 |
| 4F-V6LQ-**-* | 2.98 | 75,7 | 2.45 | 62,2 | 3.17 | 80,5 | 2.64 | 67,1 | 3.17 | 80,5 | 2.64 | 67,1 | .250 | 6,35 | .60 |
| 6M-V6LQ-**-* | 2.98 | 75,7 | 2.45 | 62,2 | 3.17 | 80,5 | 2.64 | 67,1 | 3.17 | 80,5 | 2.64 | 67,1 | .250 | 6,35 | .60 |
| 6A-V6LQ-**-* | 2.98 | 75,7 | 2.45 | 62,2 | 3.17 | 80,5 | 2.64 | 67,1 | 3.17 | 80,5 | 2.64 | 67,1 | .250 | 6,35 | .60 |
| 6A-V6AQ-**-* | 3.76 | 95,5 | 2.45 | 62,2 | 3.95 | 100,3 | 2.64 | 67,1 | 3.95 | 100,3 | 2.64 | 67,1 | .250 | 6,35 | .65 |
| 8A-V6LQ-**-* | 2.98 | 75,7 | 2.45 | 62,2 | 3.17 | 80,5 | 2.64 | 67,1 | 3.17 | 80,5 | 2.64 | 67,1 | .250 | 6,35 | .60 |
| 8A-V6AQ-**-* | 3.86 | 98,0 | 2.45 | 62,2 | 4.05 | 102,9 | 2.64 | 67,1 | 4.05 | 102,9 | 2.64 | 67,1 | .250 | 6,35 | .65 |

Für CPI Klemmringverschraubungsanschluß wird das A in der Bestellnummer durch Z ersetzt.

** – Antrieb (11AC, 11AO, 11AD).

* – Werkstoffzusatz (SS - 316 Edelstahl, B - Messing).



Bestellhinweis

Die richtige Bestellnummer erhält man aus der Zahlenreihenfolge. Die fünf erforderlichen Angaben werden wie folgt dargestellt.

Beispiel: **4A – V4LQ – 11AC – SS**

① ② ③ ④ ⑤

Beschreibt ein pneumatisch gesteuertes V4LQ Kipphebelventil aus Edelstahl mit 1/4" A-lok Verschraubungsanschlüssen und mit dem Antrieb "normal geschlossen".

| Größe | Anschlüsse | | Ventilserien ③ | Antrieb Type ④ | Werkstoff ⑤ |
|-------|-----------------------|----------|----------------|---------------------------|--------------------------------------|
| | Einlaß ① | Auslaß ② | | | |
| 2 | A – A-lok (Rohr) | | V4LQ | 11AC (normal geschlossen) | SS – 316 Edelstahl B – Messing |
| 4 | Z – CPI (Rohr) | | V4AQ | 11AO (normal offen) | |
| 6 | M – Außen NPT-Gewinde | | V6LQ | 11AD (Doppeltwirkend) | |
| 8 | F – Innen NPT-Gewinde | | V6AQ | | |

Nur Teile, die in der gültigen Preisliste enthalten sind, werden als Lagerware geführt.

Abmessungen können ohne vorherige Ankündigung geändert werden.

Parker Hannifin plc
Geschäftsbereich
Instrumentation Products
Paderborner Str. 19
D-44143 Dortmund
Deutschland
Telefon: 0231/515106
Telefax: 0231/515132
www.parker.com/ipd

Ihr zuständiger Händler:

