



Kugel- und Kükenhähne

Für sicheres Absperren von Flüssigkeiten
und Gasen bis zu einem Druck von 413 bar (6000 psi)

Inhaltsverzeichnis

2-Wege-Kugelhähne	2 – 5
3-Wege-Kugelhähne	6 – 9
Federvorgespannte 3-Wege-Kugelhähne	10

Ersatzteile und Sonderausrüstungen	11
Temperatur, Druck und Durchfluß	12 – 13
Kükenhähne	14 – 15
Parker elektrische Antriebe	16 – 17

Konstruktionswerkstoffe

Teile-Nr	Teile-Bezeichnung	Edelstahlventile	Messingventile
1	Anschluß-O-Ring	PTFE Fluorcarbon	PTFE Fluorcarbon
2A	Kugelsitzdichtungen	ASTM A276 Typ 316	ASTM-B-16 Kupfer Leg #360
2B	Kugelsitz	PTFE Fluorcarbon oder CTFE (Kel-F)	PTFE Fluorcarbon oder CTFE (Kel-F)
3	Sitzdichtung	PTFE Fluorcarbon	PTFE Fluorcarbon
4	Kugel	Edelstahl 316 SS	Messing*
5	Ventilkörper	ASTM A351, Grade CF3M	ASTM-B-124 Kupfer Legierung #377
6A	Spindel	ASTM A276 Typ 316	ASTM-B-371 Kupfer Legierung #697*
6B	Spindel Packung	PTFE Fluorcarbon	PTFE Fluorcarbon
6C	Packungsscheibe	316-SS	316-SS
7	Packungsmutter	ASME-SA-479 Typ 316	ASTM-B-16 Kupferlegierung #360
8	Griff	Nylon 6/6	Nylon 6/6
9	Griffbefestigungsschraube	Edelstahl	Edelstahl
10	Schalttafelmutter	ASTM-B-16 Kupferlegierung #360	ASTM-B-16 Kupferlegierung #360
11	Anschlußstück	ASME-SA-479 Typ 316	ASTM-B-16 Kupferlegierung #360

*Bei 1/2" Ventilen mit Messingkörper bestehen Kugel und Spindel aus Edelstahl 316

2-Wege-Kugelhähne

Spezifikation

- Druckbereiche :
 - Edelstahl (Kel-F Sitz) : 413 bar (6000 psi)
 - Messing (Kel-F Sitz) : 207 bar (3000 psi)
 - Edelstahl (Teflon Sitz) : 103 bar (1500 psi)
 - Messing (Teflon Sitz) : 103 bar (1500 psi)
- Temperaturbereich : -55°C bis +175°C
- Bohrung : 2,36 bis 10,31mm (0,093" bis 0,405")
- Cv-Faktor : 0,23 bis 6,0
- Werkstoffe : Edelstahl AISI 316, Messing, Monel und Hastelloy

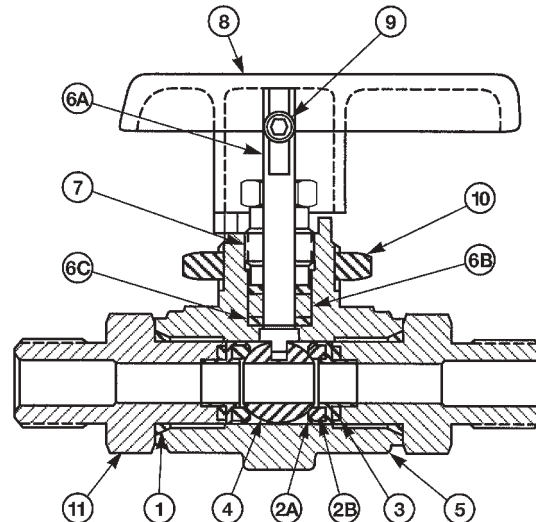
Merkmale

- Gehäusegrößen : 1/8", 3/8" und 1/2"
- Anschlüsse : 1/8" bis 3/4" A-lok oder CPI
3 bis 16mm A-lok oder CPI
1/8" bis 1/2 NPT-Innen- und Außengewinde
- Sitzverschleiß-Kompensierung
- Polierte Kugel zur sicheren Abdichtung
- Durchfluß in beiden Richtungen
- Griffstellung zeigt die Durchflußrichtung an
- Gerader Durchfluß für minimalen Druckverlust
- Niedrige Betätigungskräfte
- Nachstellen der Packung ohne Ausbau des Ventils möglich
- Farblich unterschiedliche Griffe (Sonderausführung)
- Für Schalttafelmontage geeignet
- Griffverschlußvorrichtung (Sonderausführung)
- Mehrsprachige Installationsanleitung

Teflon-Sitze für mittlere Druckbereiche

Zur Bestellung eines Kugelhahns mit Teflon-Sitzen wird die Ziffer 2 hinter dem Buchstaben J der Bestell-Nummer weggelassen. Beispiel : 8A-B8LJ-SS

Größe	Anschlußart		Ventil-Serie ③	Sitzmaterial ④	Werkstoff ⑤
	Einlaß ①	Auslaß ②			
2 4	A: A-lok (Rohr) Z: CPI (Rohr) M: Außengewinde		B2L	J: PTFE Fluorcarbon (Teflon) Sitze und Dichtungen J2: CTFE (Kel-F) Sitze, Teflon Dichtungen.	SS – AISI 316 B – Messing M – Monel HC – Hastelloy
6 8 12	F: Innengewinde Y: Orbital-Schweißanschluß ABW Q: Ultraseal integr. Außengewinde V: Vacuseal integr. Außengewinde		B6L B8L		



Anmerkung: Eine statische Bodenfeder sowie 2 Rückhalteringe aus Edelstahl 316 SS sind bei 1/2" Ventilen Standard. Diese Teile sind hier nicht dargestellt.

Bestellhinweis:

Die richtige Bestell-Nummer erhält man aus der Zahlen-Reihenfolge (1) bis (5).

Beispiel : 8A – B8L – J – B

① – ② ③ ④ ⑤

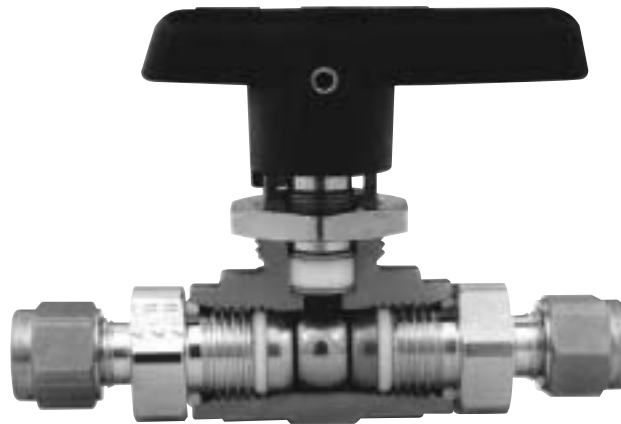
Beschreibt ein Ventil der Serie B8L aus Messing, mit Teflon - Kugelsitzen, Teflon Packung und Dichtungen, mit 1/2" A-lok (1/2" Rohr) Einlaß und Auslaß.

Anmerkung: Die Anschlußgrößen für Rohraußendurchmesser und Innendurchmesser sind in sechzehntel Zoll angegeben. Sind beide Anschlüsse gleicher Größe und gleicher Verarbeitung, ist nur ein Anschluß angegeben.

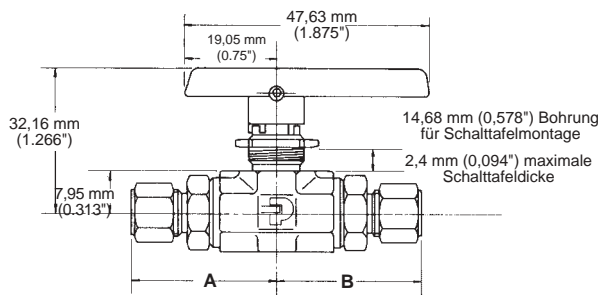
Durchflußkoeffizient (Cv): Der Durchflußkoeffizient Cv eines Ventiles ist die Wassermenge (in Imperial Gallons/englischen Gallonen), die in einer Minute bei einem Druckverlust von einem psi durch das Ventil fließt, wenn dieses voll geöffnet ist.

2-Wege-Kugelhähne

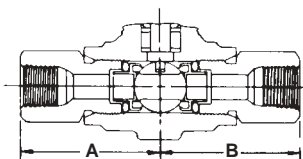
B2-Serie



Zur Wahl von Einlaß und Auslaß siehe nachfolgende Anschlußgrößen



Wasser- und Luftdurchfluß bei Cv = 0.52					
Druckverlust über das Ventil (ΔP)		Luftdurchfluß bei 20°C (70°F) Auslaß gegen Atmosphäre		Wasserdurchfluß bei 20°C (70°F)	
PSI	MPa	SCFM	Std. cm ³ /sec.	GPM	Liter/Min.
10	0.7	9	4 250	1.68	9,55
50	3.4	25	11 800	3.68	20,91
100	6.9	41	19 350	5.20	29,55



Anschlußgröße		Bestell- Nummer	Bohrung		Cv	A		B	
Einlaß und Auslaß identisch			in.	mm		in.	mm	in.	mm
1/8 NPT Innengewinde		2F-B2LJ2*	.165	4,2	.65	1.06	27,0	1.06	27,0
1/8 A-lok Rohranschluß		2A-B2LJ2*	.093	2,4	.23	1.38	34,9	1.38	34,9
1/8 NPT Außengewinde		2M-B2LJ2*	.165	4,2	.65	1.17	29,8	1.17	29,8
3mm A-lok Rohranschluß		M3A-B2LJ2*	.093	2,4	.23	1.38	34,9	1.38	34,9
1/4 NPT Außengewinde		4M-B2LJ2*	.165	4,2	.65	1.34	34,1	1.34	34,1
1/4 A-lok Rohranschluß		4A-B2LJ2*	.165	4,2	.65	1.48	37,6	1.48	37,6
1/4 Ultraseal integriertes Außengewinde †		4Q-B2LJ2*	.165	4,2	.65	1.25	31,6	1.25	31,6
1/4" ABW†		4Y-B2LJ2*	.165	4,2	.65	1.57	39,8	1.57	39,8
Anschlußkombinationen									
Einlaß	Auslaß								
1/8 NPT Außengewinde	1/8 NPT Innengewinde	2M2F-B2LJ2	.165	4,2	.65	1.17	29,8	1.06	27,0
1/4 NPT Außengewinde	1/4 A-lok Rohranschluß	4M4A-B2LJ2	.165	4,2	.65	1.34	34,1	1.48	37,6

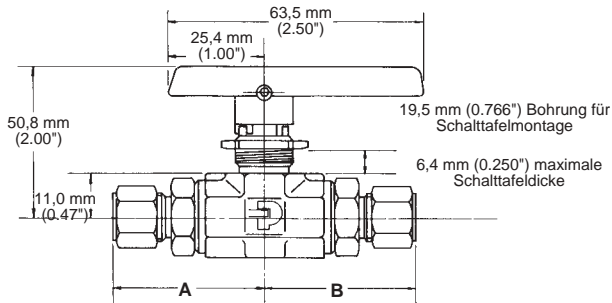
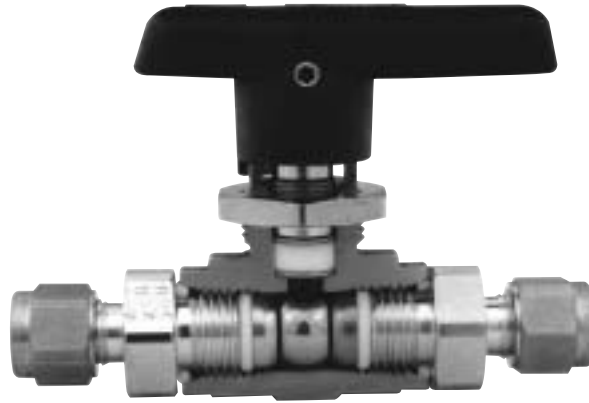
Für CPI Klemmring-Verschraubungsanschluß, das A der Bestell-Nummer durch Z ersetzen.

***Werkstoffe** : Bestell-Nummer -Nachsilben wie SS - stainless steel (Edelstahl) B - brass (Messing), M - Monel, HC - Hastelloy;
†Nur in Edelstahl erhältlich.

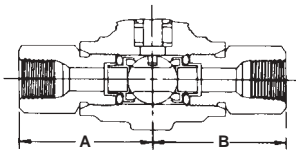
Nur Artikel, die in der gültigen Preisliste enthalten sind, werden im Lager geführt.
Abmessungen können ohne vorherige Ankündigung geändert werden

2-Wege-Kugelhähne

B6-Serie



Wasser- und Luftdurchfluß bei Cv = 1.12					
Druckverlust über das Ventil (ΔP)		Luftdurchfluß bei 20°C (70°F) Auslaß gegen Atmosphäre		Wasserdurchfluß bei 20°C (70°F)	
PSI	MPa	SCFM	Std. cm ³ /sec.	GPM	Liter/Min.
10	0.7	19,3	9 100	3.54	16,77
50	3.4	54,7	25 800	7.52	37,47
100	6.9	97,0	45 775	13.16	53,00



Anschlußgröße Einlaß und Auslaß identisch	Bestell- Nummer	Bohrung		Cv	A		B		
		in.	mm		in.	mm	in.	mm	
1/8 A-lok Rohranschluß	2A-B6LJ2*	.093	2,36	.23	1.66	42,2	1.66	42,2	
1/4 A-lok Rohranschluß	4A-B6LJ2*	.187	4,75	.80	1.75	44,5	1.75	44,5	
6mm A-lok Rohranschluß+	M6A-B6LJ2*	.187	4,75	.80	1.75	44,5	1.75	44,5	
3/8 A-lok Rohranschluß	6A-B6LJ2*	.250	6,35	1.40	1.84	46,7	1.84	46,7	
8mm A-lok Rohranschluß+	M8A-B6LJ2*	.250	6,35	1.40	1.75	44,5	1.75	44,5	
1/4 Vacuseal integriertes Außengewinde+	4V-B6LJ2*	.187	4,75	.80	1.75	44,5	1.75	44,5	
1/4 ABW+	4Y-B6LJ2*	.172	4,37	.65	1.78	45,2	1.78	45,2	
10mm A-lok Rohranschluß	M10A-B6LJ2*	.250	6,35	1.40	1.78	45,2	1.78	45,2	
1/4 Ultraseal integriertes Außengewinde+	4Q-B6LJ2*	.180	4,57	.80	1.51	28,3	1.51	38,3	
1/4 NPT Innengewinde	4F-B6LJ2*	.250	6,35	1.40	1.51	38,4	1.51	38,4	
1/4 NPT Außengewinde	4M-B6LJ2*	.250	6,35	1.40	1.62	41,2	1.62	41,2	
3/8 NPT Außengewinde	6MB6LJ2*	.250	6,35	1.40	1.62	41,2	1.62	41,2	
3/8" ABW+	6Y-B6LJ2*	.250	6,35	1.40	1.81	46,0	1.81	46,0	
3/8" Ultraseal integriertes Außengewinde+	6Q-B6LJ2*	.250	6,35	1.40	1.51	38,3	1.51	38,3	
1/2" ABW+	8Y-B6LJ2*	.250	6,35	1.40	1.95	49,5	1.95	49,5	
Anschlußkombinationen									
Einlaß	Auslaß								
1/4 NPT Außengewinde	1/4 A-lok Rohranschluß	4M4A-B6LJ2*	.187	4,75	.80	1.62	41,2	1.75	44,5
1/4 NPT Außengewinde	1/4 NPT Innengewinde	4M4F-B6LJ2*	.250	6,35	1.40	1.62	41,2	1.51	38,4
1/4 NPT Außengewinde	3/8 A-lok Rohranschluß	4M6A-B6LJ2*	.250	6,35	1.40	1.62	41,2	1.84	46,7
1/4 NPT Innengewinde	1/4 A-lok Rohranschluß	4F4A-B6LJ2*	.250	6,35	.80	1.51	38,4	1.75	44,5
1/4 NPT Innengewinde	3/8 A-lok Rohranschluß	4F6A-B6LJ2*	.250	6,35	1.40	1.51	38,4	1.84	46,7

Für CPI Klemmring-Verschraubungsanschluß, das A der Bestell-Nummer durch Z ersetzen.

*Werkstoffe : Bestell-Nummer -Nachsilben wie SS - stainless steel (Edelstahl) B - brass (Messing),

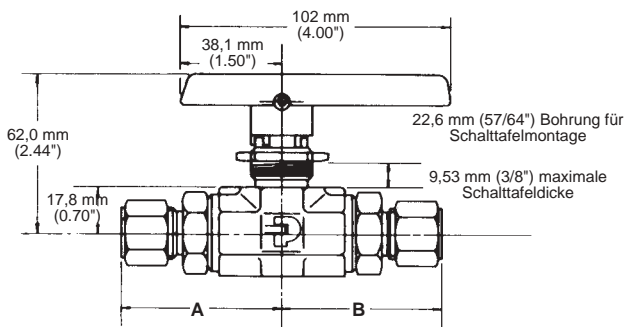
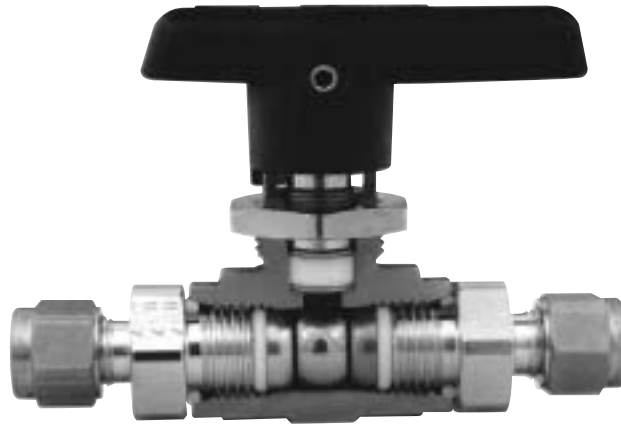
M - Monel, HC - Hastelloy;

†Nur in Edelstahl erhältlich.

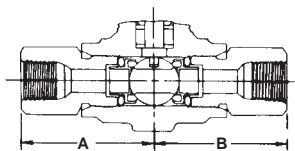
Nur Artikel, die in der gültigen Preisliste enthalten sind, werden im Lager geführt.

Abmessungen können ohne vorherige Ankündigung geändert werden

2-Wege-Kugelhähne B8-Serie



Wasser- und Luftdurchfluß bei Cv = 3.00					
Druckverlust über das Ventil (ΔP)		Luftdurchfluß bei 20°C (70°F) Auslaß gegen Atmosphäre		Wasserdurchfluß bei 20°C (70°F)	
PSI	MPa	SCFM	Std. cm ³ /sec.	GPM	Liter/Min.
10	0.7	52,4	24 730	9.6	45,42
50	3.4	148,6	70 132	21.5	101,74
100	6.9	263,3	124 264	30.4	143,83



Anschlußgröße Einlaß und Auslaß identisch	Bestell- Nummer	Bohrung		Cv	A		B	
		in.	mm		in.	mm	in.	mm
3/8" NPT Innengewinde	6F-B8LJ2*	.406	10,31	6.0	1.93	49,0	1.93	49,0
1/2" NPT Innengewinde	8F-B8LJ2*	.406	10,31	6.0	2.16	54,9	2.16	54,9
1/2" Ultraseal integriertes Innengewinde†	8Q-B8LJ2*	.312	7,92	4.6	1.93	49,0	1.93	49,0
1/2" A-lok Rohranschluß	8A-B8LJ2*	.406	10,31	6.0	2.38	60,4	2.38	60,4
12mm A-lok Rohranschluß	M12A-B8LJ2*	.406	10,31	6.0	2.34	59,4	2.34	59,4
16mm A-lok Rohranschluß	M16A-B8LJ2*	.406	10,31	6.0	2.34	59,4	2.34	59,4
3/4 A-lok Rohranschluß	12A-B8LJ2*	.406	10,31	6.0	2.36	59,9	2.36	59,9

Für CPI Klemmring-Verschraubungsanschluß, das A der Bestell-Nummer durch Z ersetzen.

*-Werkstoffe : Bestell-Nummer -Nachsilben wie SS - stainless steel (Edelstahl) B - brass (Messing),
M - Monel, HC - Hastelloy;
†Nur in Edelstahl erhältlich.

Nur Artikel, die in der gültigen Preisliste enthalten sind, werden im Lager geführt.
Abmessungen können ohne vorherige Ankündigung geändert werden

Konstruktionswerkstoffe

Teile-Nr	Teile-Bezeichnung	Edelstahlventile	Messingventile
1	Anschluß-O-Ring	PTFE Fluorcarbon	PTFE Fluorcarbon
2A	Kugelsitzdichtungen	ASTM A276 Typ 316	ASTM-B-16 Kupfer Leg #360
2B	Kugelsitz	PTFE Fluorcarbon oder CTFE (Kel-F)	PTFE Fluorcarbon oder CTFE (Kel-F)
3	Sitzdichtung	PTFE Fluorcarbon	PTFE Fluorcarbon
4	Kugel	Edelstahl 316 SS	Messing*
5	Ventilkörper	ASTM A351, Grade CF3M	ASTM-B-124 Kupfer Legierung #377
6A	Spindel	ASTM A276 Typ 316	ASTM-B-371 Kupfer Legierung #697*
6B	Spindel Packung	PTFE Fluorcarbon	PTFE Fluorcarbon
6C	Packungsscheibe	316-SS	316-SS
7	Packungsmutter	ASME-SA-479 Typ 316	ASTM-B-16 Kupferlegierung #360
8	Griff	Nylon 6/6	Nylon 6/6
9	Griffbefestigungsschraube	Edelstahl	Edelstahl
10	Schalttafelmutter	ASTM-B-16 Kupferlegierung #360	ASTM-B-16 Kupferlegierung #360
11	Anschlußstück	ASME-SA-479 Typ 316	ASTM-B-16 Kupferlegierung #360

3-Wege-Kugelhähne

Spezifikation

- Druckbereiche :
 - Serie B2X und B6X in Edelstahl 316SS (Kel-F - Sitz) 413 bar (6000 psi).*
 - Serie B2X und B6X in Messing (Kel-F - Sitz) 207 bar (3000 psi).*
 - Serie B2X und B6X in Edelstahl 316SS (Teflon - Sitz) 103 bar (1500 psi).*
 - Serie B2X und B6X in Messing (Kel-F - Sitz) 103 bar (1500 psi).*
- *Für Ventile der Serie B8X reduzieren sich diese Werte auf 50%.
- Temperaturbereiche: -55° bis +175°C (-65 bis +350°F).
- Bohrung: 2,36 bis 10,31 mm (0.093 bis 0.406").
- Cv Faktor: 0.16 bis 5,6.
- Werkstoffe: Edelstahl AISI 316
Messing.

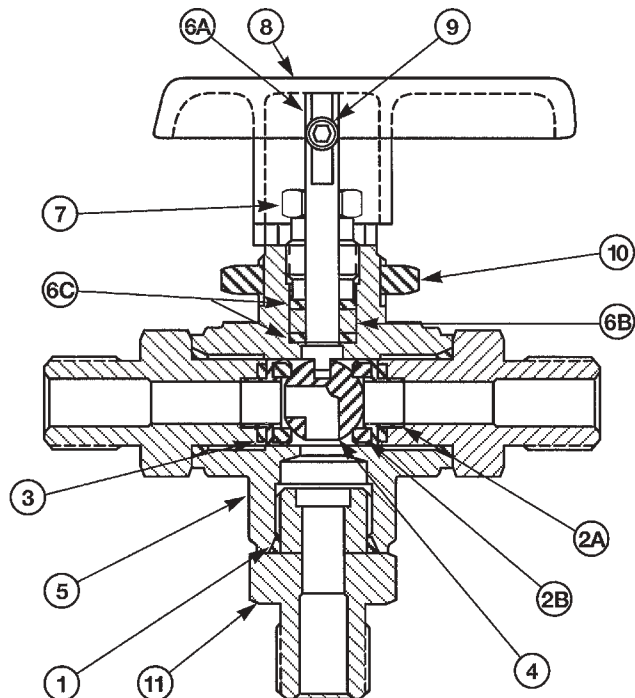
Merkmale

- Anschlußgrößen:
 - 1/8" bis 3/4" A-lok oder CPI - Verschraubung.
 - 3 bis 16 mm A-lok oder CPI - Verschraubung.
 - 1/8" bis 1/2" NPT Außen- und Innengewinde.
- Durchflußrichtung umschaltbar.
- Griffstellung zeigt Durchflußrichtung an.
- Farblich unterschiedliche Griffe.
- 180° Betätigung.
- Fester Anschlag für den Griff.
- Niedrige Betätigungskräfte.
- Nachstellen der Packung ohne Ausbau des Ventils möglich.
- Sitzverschleiß-Kompensierung.
- Für Schalttafelmontage geeignet (Standard).
- Griffverschlußvorrichtung (Sonderausführung).
- Mehrsprachige Installationsanweisung.

Teflon Sitze für Mitteldruck-Betrieb

Zur Bestellung eines Kugelhahns mit Teflon Sitzen, wird die Ziffer 2 hinter dem Buchstaben J der Bestell-Nummer weggelassen. Beispiel: 8A-B8XJ-SS.

Größe	Anschlußart		Ventil-Serie ③	Sitzmaterial ④	Werkstoffe ⑤
	Einlaß ①	Auslaß ②			
2	A: A-lok (Rohr) Z: CPI (Rohr)		B2X B6X B8X	J – PTFE Fluorcarbon (Teflon) Sitze und Dichtungen J2 – CTFE (Kel-F) Sitze, Teflon Dichtungen	SS – AISI 316 B – Messing
4	M: Außengewinde				
6	F: Innengewinde				
8	Y: Orbital-Schweißanschluß ABW				
12	Q: Ultraseal integr. Außengewinde V- Vacuseal integr. Außengewinde				



Anmerkung: Eine statische Bodenfeder sowie 2 Rückhalteringe aus Edelstahl 316SS sind bei 1/2" Ventilen Standard. Diese Teile sind hier nicht dargestellt.
*Kugel und Spindel bestehen bei 1/2" Messing-Ventilen mit Kel-F - Sitzen aus Edelstahl.

Bestellhinweis

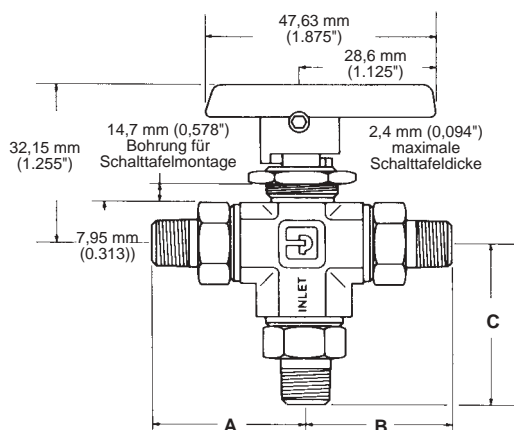
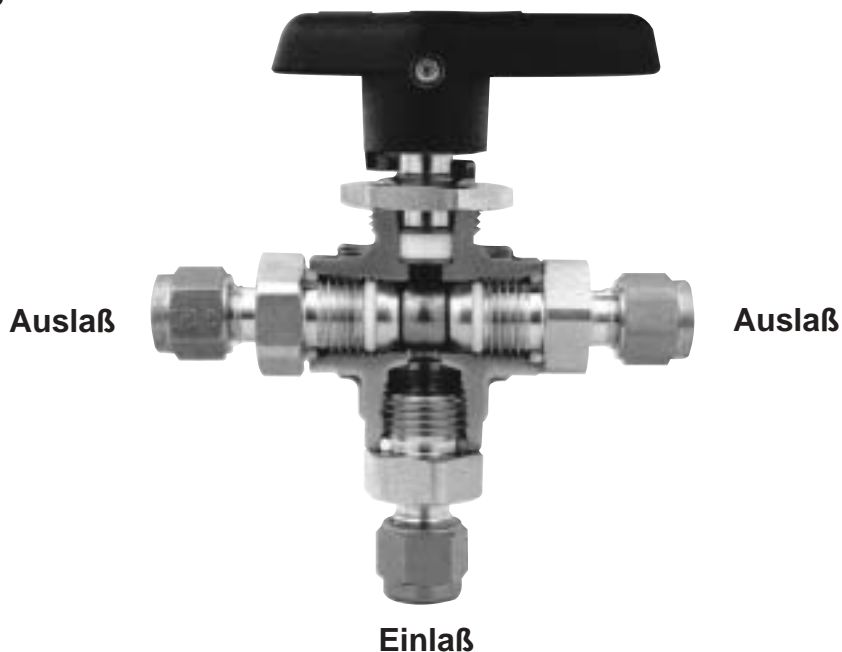
Die richtige Bestell-Nummer erhält man aus der Zahlen-Reihenfolge (1) bis (5).

Beispiel : **8A – B8X – J2 – SS**
 ① ② ③ ④ ⑤

Beschreibt ein Ventil der Serie B8X aus Edelstahl, mit Kel-F - Kugelsitzen, Teflon Packung und Dichtungen, mit 1/2" A-lok (1/2" Rohr) Anschlüssen.

3-Wege-Kugelhähne

B2X-Serie



Wasser- und Luftdurchfluß bei Cv = 0,20					
Druckverlust über das Ventil (ΔP)		Luftdurchfluß bei 20°C (70°F) Auslaß gegen Atmosphäre		Wasserdurchfluß bei 20°C (70°F)	
PSI	MPa	SCFM	Std. cm ³ /sec.	GPM	Liter/Min.
10	0.07	3,5	1 631	0.63	2,99
50	0.34	11,0	5 179	1.42	6,70
100	0.69	19,8	9 351	2.00	9,46

Anschlußgröße			Bestell-Nummer	Bohrung		Cv	A		B		C	
Einlaß und Auslaß identisch				in.	mm		in.	mm	in.	mm	in.	mm
1/8 NPT Innengewinde+			2F-B2XJ2*	.125	3.2	.25	1.06	27,0	1.06	27,0	1.15	29,2
1/8 A-lok Rohranschluß+			2A-B2XJ2*	.093	2.4	.16	1.38	34,9	1.38	34,9	1.46	37,2
1/8 NPT Außengewinde+			2M-B2XJ2*	.125	3.2	.25	1.17	29,8	1.17	29,8	1.26	32,0
3mm A-lok Rohranschluß+			M3A-B2XJ2*	.093	2.4	.16	1.38	34,9	1.38	34,9	1.56	39,7
1/4 NPT Außengewinde			4M-B2XJ2*	.125	3.2	.25	1.34	34,1	1.34	34,1	1.43	36,4
1/4 A-lok Rohranschluß+			4A-B2XJ2*	.125	3.2	.25	1.48	37,6	1.48	37,6	1.57	39,9
Anschlußkombinationen												
Auslaß	Auslaß	Einlaß										
1/8 A-lok Rohranschluß	1/8 A-lok Rohranschluß	1/8 NPT Außengew.	2A2A2M-B2XJ2*	.093	2.4	.16	1.38	34,9	1.38	34,9	1.26	32,0

Für CPI Klemmring-Verschraubungsanschluß, das A der Bestell-Nummer durch Z ersetzen.

*Werkstoffe : Bestell-Nummer -Zusätze wie SS - stainless steel (Edelstahl) B - brass (Messing),

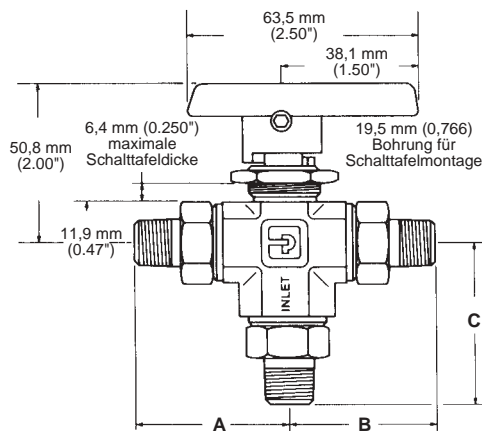
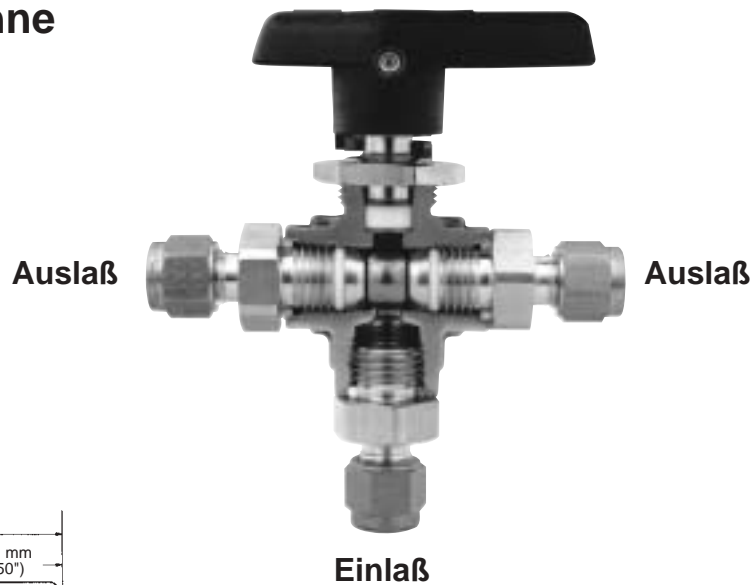
+Nur in Edelstahl erhältlich.

Nur Artikel, die in der gültigen Preisliste enthalten sind, werden im Lager geführt.

Abmessungen können ohne vorherige Ankündigung geändert werden

3-Wege-Kugelhähne

B6X-Serie



Wasser- und Luftdurchfluß bei Cv = 0.48					
Druckverlust über das Ventil (ΔP)		Luftdurchfluß bei 20°C (70°F) Auslaß gegen Atmosphäre		Wasserdurchfluß bei 20°C (70°F)	
PSI	MPa	SCFM	N cm ³ /sec.	GPM	Liter/Min.
10	0.07	8,28	3 900	1,52	7,14
50	0.34	23,46	11 070	3,39	16,95
100	0.69	41,58	19 620	4,80	22,71

Anschlußgröße Einlaß und Auslaß identisch	Bestell- Nummer	Bohrung		Cv	A		B		C			
		in.	mm		in.	mm	in.	mm	in.	mm		
1/8 A-lok Rohranschluß	2A-B6XJ2*	.093	2,36	.16	1.66	42,1	1.66	42,1	1.79	45,5		
1/4 A-lok Rohranschluß	4A-B6XJ2*	.187	4,75	.60	1.75	44,5	1.75	44,5	1.87	47,5		
1/4 Vacuseal integr. Außengewinde+	4V-B6XJ2*	.187	4,75	.60	1.75	44,5	1.75	44,5	1.89	48,0		
1/4 ABW+	4Y-B6XJ2*	.172	4,37	.63	1.78	45,2	1.78	45,2	1.91	48,5		
1/4 Ultraseal integr. Außengewinde+	4Q-B6XJ2*	.180	4,57	.60	1.51	38,1	1.51	38,1	1.65	41,9		
1/4 NPT Innengewinde	4F-B6XJ2*	.191	4,85	.60	1.51	38,1	1.51	38,1	1.63	41,1		
1/4 NPT Außengewinde	4M-B6XJ2*	.187	4,75	.60	1.75	44,5	1.75	44,5	1.87	47,5		
6mm A-lok Rohranschluß+	M6A-B6XJ2*	.187	4,75	.60	1.75	44,5	1.75	44,5	1.87	47,5		
8mm A-lok Rohranschluß+	M8A-B6XJ2*	.187	4,75	.60	1.75	44,5	1.75	44,5	1.87	47,5		
3/8 A-lok Rohranschluß	6A-B6XJ2*	.191	4,85	.60	1.83	46,2	1.83	46,2	1.95	49,3		
3/8 NPT Außengewinde	6M-B6XJ2*	.191	4,85	.60	1.62	40,9	1.62	40,9	1.74	43,9		
3/8 Ultraseal integ. Außengewinde+	6Y-B6XJ2*	.191	4,85	.60	1.81	46,0	1.81	46,0	1.95	49,5		
10mm A-lok Rohranschluß+	M10A-B6XJ2*	.191	4,85	.60	1.78	45,2	1.78	45,2	1.90	48,3		
Anschlußkombinationen												
Auslaß	Auslaß	Einlaß										
1/4 A-lok Rohranschluß	1/4 A-lok Rohranschluß	1/4 NPT Außengew	4A4A4M-B6XJ2*	.187	4,75	.60	1.75	44,5	1.75	44,5	1.74	43,9

Für CPI Klemmring-Verschraubungsanschluß, das A der Bestell-Nummer durch Z ersetzen.

*Werkstoffe : Bestell-Nummer -Zusätze wie SS - stainless steel (Edelstahl) B - brass (Messing).

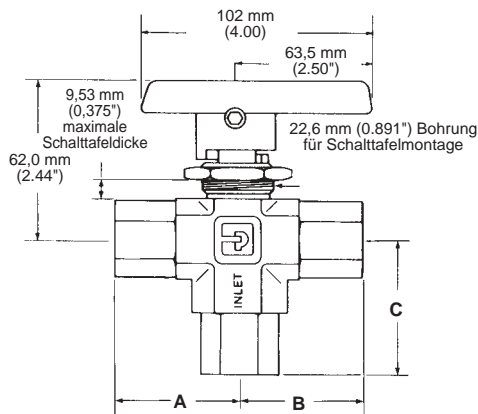
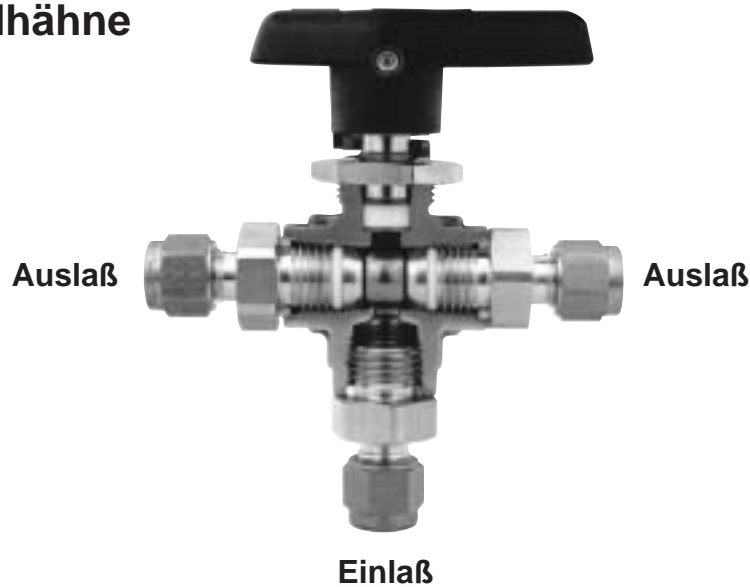
+Nur in Edelstahl erhältlich.

Nur Artikel, die in der gültigen Preisliste enthalten sind, werden im Lager geführt.

Abmessungen können ohne vorherige Ankündigung geändert werden

3-Wege-Kugelhähne

B8X Serie



Wasser- und Luftdurchfluß bei Cv = 2.7					
Druckverlust über das Ventil (ΔP)		Luftdurchfluß bei 20°C (70°F) Auslaß gegen Atmosphäre		Wasserdurchfluß bei 20°C (70°F)	
PSI	MPa	SCFM	Std. cm ³ /sec.	GPM	Liter/Min.
10	0.07	47,2	22 257	8,6	40,88
50	0.34	133,7	63 119	19,4	91,57
100	0.69	236,9	111 838	27,4	129,45

Anschlußgröße			Bestell-Nummer	Bohrung		Cv	A		B		C	
Einlaß und Auslaß identisch				in.	mm		in.	mm	in.	mm	in.	mm
3/8 NPT Innengewinde			6F-B8XJ2*	.406	10,31	5.60	1.95	49,53	1.95	49,53	2.29	58,16
1/2 NPT Innengewinde			8F-B8XJ2*	.406	10,31	5.60	2.16	54,86	2.16	54,86	2.49	63,25
1/2 A-lok Rohranschluß			8A-B8XJ2*	.406	10,31	5.60	2.38	60,45	2.38	60,45	2.73	69,34
1/2 Ultraseal integr. Außengewinde			8Q-B8XJ2*	.312	7,92	4.20	1.98	50,29	1.98	50,29	2.28	57,91
12mm A-lok Rohranschluß			M12A-B8XJ2*	.406	10,31	5.60	2.34	59,4	2.34	59,4	2.69	68,30
16mm A-lok Rohranschluß			M16A-B8XJ2*	.406	10,31	5.60	2.34	59,4	2.34	59,4	2.69	68,30
3/4 A-lok Rohranschluß			12A-B8XJ2*	.406	10,31	5.60	2.36	59,94	2.36	59,94	2.71	68,83
Anschlußkombinationen												
Auslaß	Auslaß	Einlaß										
1/2 A-lok Rohranschluß	1/2 A-lok Rohranschluß	1/2 NPT Innengew	8A8A8F-B8XJ2*	.406	10,31	5.60	2.38	60,45	2.38	60,45	2.49	63,25

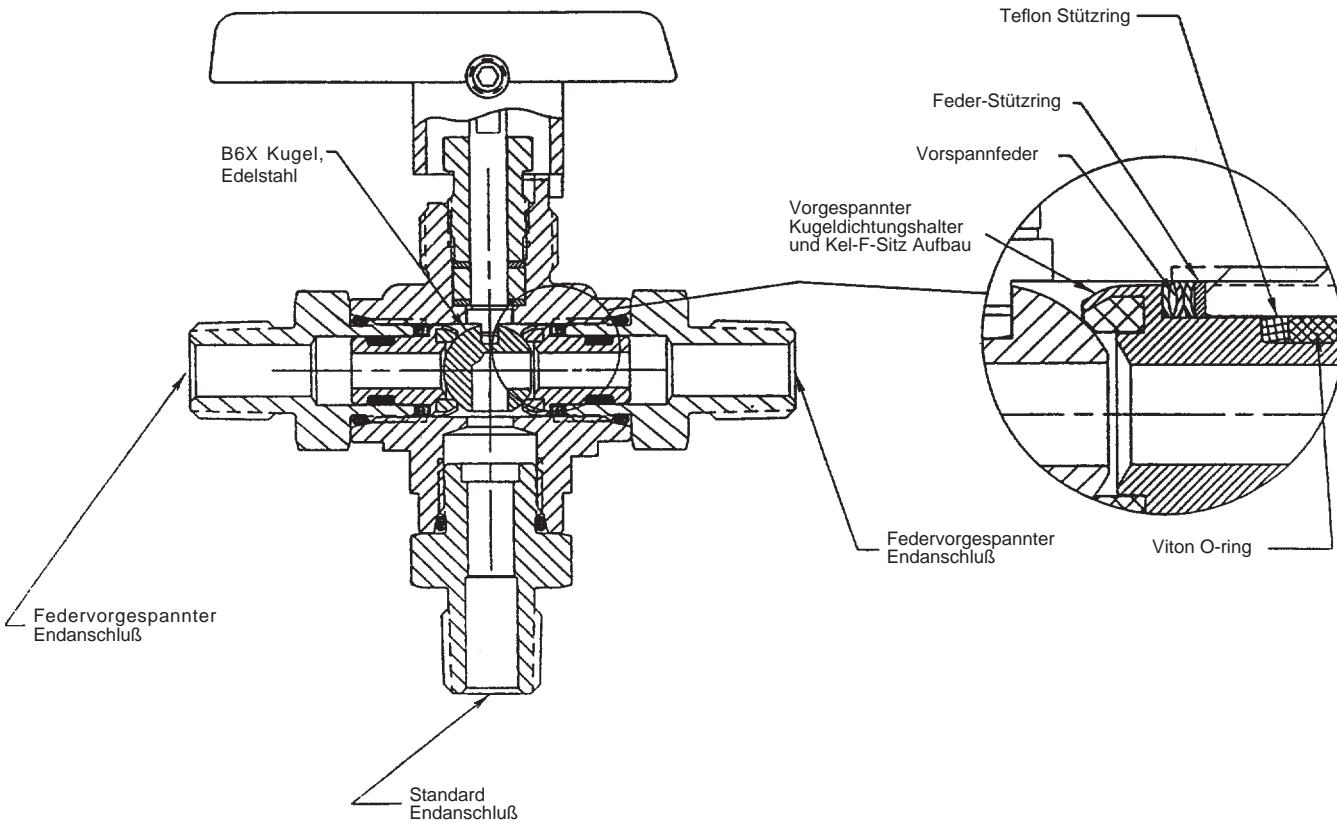
Für CPI Klemmring-Verschraubungsanschluß, das A der Bestell-Nummer durch Z ersetzen.

*Werkstoffe : Bestell-Nummer - Zusatz wie SS - stainless steel (Edelstahl) (Ventile der Größe 8 sind nur in Edelstahl erhältlich).

Nur Artikel, die in der gültigen Preisliste enthalten sind, werden im Lager geführt.
Abmessungen können ohne vorherige Ankündigung geändert werden

3-Wege-Kugelhähne

B6X 3-Wege-Kugelhähne, federvorgespannt, für alle Anschlüsse bis zu 207 bar (3000 psi).



Spezifikation

- Druck: 207 bar (3000 psi) für alle Anschlüsse
- Standard Kel-F Sitz.
- Temperaturbereich: -55 bis +175°C.
- Werkstoffe: Messing und Edelstahl.
- Teflon Dichtungen und O-Ringe.

Anwendung

Federvorgespannte Kugelhähne können an allen Anschlüssen mit dem maximalen Betriebsdruck von 207 bar beaufschlagt werden.

Anmerkung: Die seitlichen feder-vorgespannten Endanschlüsse sind nicht mit dem zentralen Anschluß austauschbar.

Abmessungen: Wie B6X-Serie.

Anschlußgröße			Bestellnummer
Identischer Einlaß- und Auslaß			
1/4 A-lok Rohranschluß			4A-B6XS2*
3/8 A-lok Rohranschluß			6A-B6XS2*
1/4 NPT Innengewinde			4F-B6XS2*
1/4 NPT Außengewinde			4M-B6XS2*
3/8 NPT Außengewinde			6M-B6XS2*
Anschlußkombinationen			
Rechts	Links	Unten	Bestellnummer
1/4 A-lok Rohranschluß	1/4 A-lok Rohranschluß	1/4 NPT Außengew	

Spezifikation	
Ventilkörper:	Messing und 316SS (nur B6)
Cv-Wert:	0,48
Druck:	207 bar (3000 psi) bei 20°C
Dichtungen:	Teflon Dichtungen und Kel-F Sitze.
O-Ring:	Teflon
Temperaturbereich:	-55° bis +175°C

Für CPI Klemmring-Verschraubungsanschluß, das A der Bestell-Nummer durch Z ersetzen.

*Werkstoffe : Bestell-Nummer -Zusätze wie SS - stainless steel (Edelstahl) B - brass (Messing),

Nur Artikel, die in der gültigen Preisliste enthalten sind, werden im Lager geführt.

Abmessungen können ohne vorherige Ankündigung geändert werden

Ersatzteile und Sonderausführungen für 2- und 3-Wege- Kugelhähne

Kugelhahn-Wartungssätze

Größe	Bestell-Nummer
B2LJSS	KIT822061-2
B2LJB	KIT822061-4
B2XJSS	KIT832043-2
B2LJ2SS	KIT822060-2
B2L2JB	KIT822060-4
B2XJ2SS	KIT832044-2
B2XJ2B	KIT832044-4
B6LJSS	KIT802065-2
B6LJB	KIT802065-4
B6LJ2M	KIT802065-6
B6XJSS	KIT802067-2
B6XJB	KIT802067-4
B6LJ2SS	KIT802066-2
B6LJ2B	KIT802066-4
B6XJ2SS	KIT802068-2
B6XJ2B	KIT802068-4
B8LJSS	KIT802047-2
B8LJB	KIT802047-4
B8LJ2SS	KIT802048-2
B8LJ2B	KIT802048-4
B8XJSS	KIT872128
B8XJB	KIT872129
B8XJ2SS	KIT872130
B8XJ2B	KIT872131

Alle Ersatzteilsätze enthalten

- 1 Spindelpackung
- 2 Packungsscheiben,
- 2 eingekapselte Kugelsitze
- 2 Sitzhalter O-Ring
- 2 Endadapter O-Ring
- 1 Spindel und
Wartungsanweisungen

Kugelhahn-Griffe

Größe, Typ	Bestell-Nummer
Größe 2 L und X Serien Nylon	B2HANDLEBLACK B2HANDLEBLUE B2HANDLERED B2HANDLEYELLOW B2HANDLEGREEN B2HANDLEWHITE
Größe 6 L und X Serien Nylon	B6HANDLEBLACK B6HANDLEBLUE B6HANDLERED B6HANDLEYELLOW B6HANDLEGREEN B6HANDLEWHITE
Größe 8 L und X Serien Nylon	B8HANDLEBLACK B8HANDLEBLUE B8HANDLERED B8HANDLEYELLOW B8HANDLEGREEN B8HANDLWHITE
Größe 6 L und X Serien Edelstahl	B6HANDLESS
Größe 8 L und X Serien Edelstahl	B8HANDLESS

Die ständige Weiterentwicklung der Produkte kann von Zeit zu Zeit Änderungen von einigen in diesem Katalog aufgeführten Details notwendig machen. Parker Hannifin behält sich das Recht vor, solche Änderungen ohne vorherige Ankündigung durchzuführen.

Nur Artikel, die in der gültigen Preisliste enthalten sind, werden im Lager geführt.
Abmessungen können ohne vorherige Ankündigung geändert werden

Endadapter

Bestell-Nummer	Werkstoff
2F2JSSASSY	Edelstahl
2A2JSSASSY	Edelstahl
2M2JSSASSY	Edelstahl
4M2JSSASSY	Edelstahl
4A2JSSASSY	Edelstahl
4F6JSSASSY	Edelstahl
4M6JSSASSY	Edelstahl
6M6JSSASSY	Edelstahl
2A6JSSASSY	Edelstahl
4A6JSSASSY	Edelstahl
6A6JSSASSY	Edelstahl
M3A2JSSASSY	Edelstahl
M6A6JSSASSY	Edelstahl
M8A6JSSASSY	Edelstahl
M10A6JSSASSY	Edelstahl
M12A8JSSASSY	Edelstahl
M16A8JSSASSY	Edelstahl
6F8JSSASSY	Edelstahl
8F8JSSASSY	Edelstahl
8A8JSSASSY	Edelstahl
12A8JSSASSY	Edelstahl
2F2JBASSY	Messing
2A2JBASSY	Messing
2M2JBASSY	Messing
4M2JBASSY	Messing
4A2JBASSY	Messing
4F6JBASSY	Messing
4M6JBASSY	Messing
6M6JBASSY	Messing
2A6JBASSY	Messing
4A6JBASSY	Messing
6A6JBASSY	Messing
6F8JBASSY	Messing
8F8JBASSY	Messing
8A8JBASSY	Messing
12A8JBASSY	Messing
4F6JMASSY	Monel
4M6JMASSY	Monel
6M6JMASSY	Monel
4Z6JMASSY	Monel
6Z6JMASSY	Monel

Anmerkung : Separate Endadapter, einschließlich Teflon O-Ring, Mutter und Klemmring werden auf CPI- und A-lok- Enden montiert.

Für CPI-Einklemmringverschraubungsanschluß wird der Buchstabe "A" durch "Z" ersetzt.

Vacuum - Einsatz

Parker liefert ebenfalls, speziell für den Einsatz im Vacuumbereich, Kugelhähne mit einer Entlüftungsmöglichkeit. Diese Ventile können wahlweise auf der Einlaß- oder Auslaß-Seite entlüftet werden. Bei Bestellung bitte als Bestell-Nummer Zusatz angeben "VBD" (Auslaß) oder "VBU" (Einlaß).

Beispiel : 4Z-B6LJ-SSP-VBU

2- und 3-Wege-Kugelhahn-Verriegelung

Größe	Bestell-Nummer
B2L	B2LLDSS/5
B6L	B6LLDSS/5
B8L	B8LLDSS/5
B2X	B2XLDSS/5
B6X	B6XLDSS/5
B8X	B8XLDSS/5

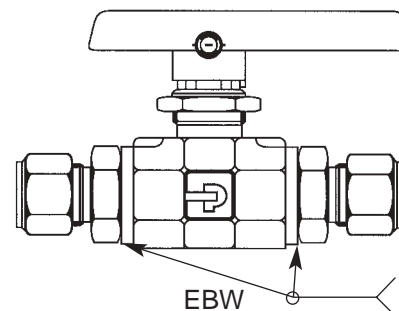
Vorhängeschloß ist nicht inbegriffen.



Elektronen-Strahl verschweißte Kugelhähne (EBW)

Die Instrumenten - Kugelhähne sind ebenfalls lieferbar in verschweißter Ausführung, d.h. die Endanschlüsse wurden mit einem Elektronenstrahl mit dem Ventilkörper verschweißt. Diese gegen unbefugtes Lösen gesicherten Ventile werden durch den Bestell-Nummer-Zusatz "EBW" spezifiziert.

Beispiel: 4Z-B6LJ-SSP-EBW



Dichtungsmaterialien

Parker bietet eine Vielzahl von Dichtungs- und Packungsmaterialien für einen weiten Anwendungsbereich an. Um die entsprechenden Materialien zu spezifizieren, wird der entsprechende Kennbuchstabe laut nachfolgender Auswahl an die Bestellnummer angefügt.

- V-Viton
- EPR-Ethylene Propylene Gummi
- BN-Buna-N (Nitril)
- SI-Silicon
- FSI-Fluorosilicon

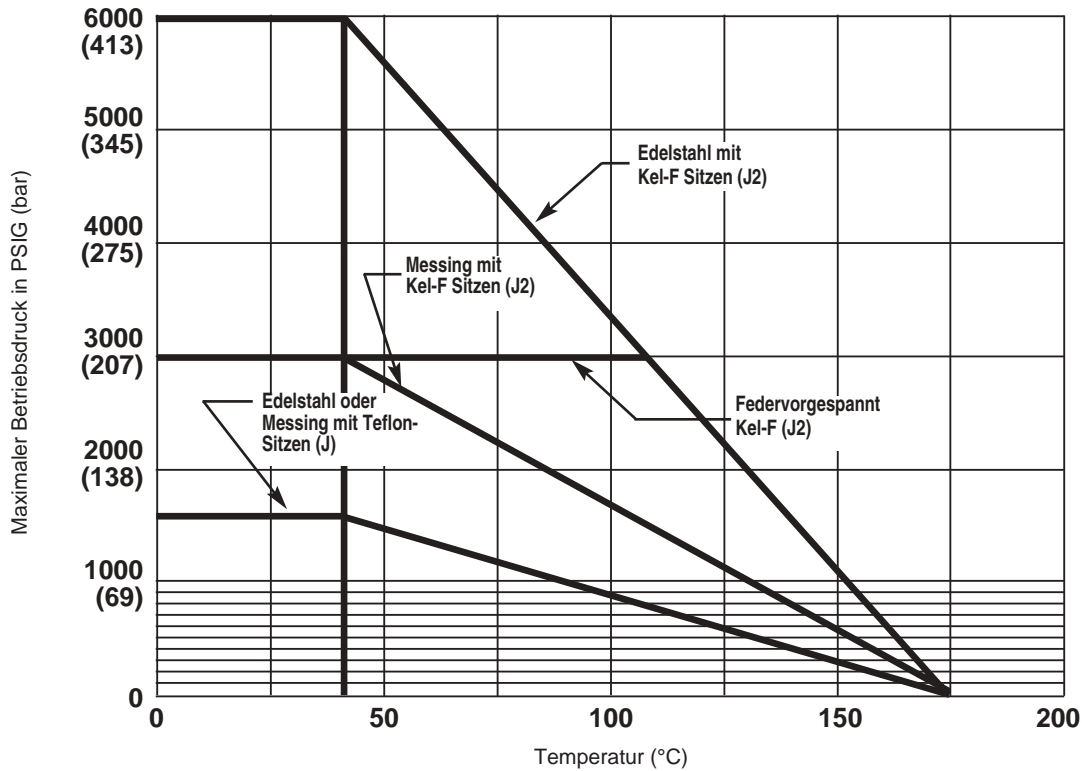
Beispiel: 4Z-B6LJ-V-SSP

Anmerkung: Alle Dichtungsmaterialien mit Ausnahme der Kugel-Sitze bestehen aus Viton.

Sitz - Materialien

- Peek Sitze (nur bei Größe 6)
- Bestell-Beispiel für Größe 6: 4A-B6LPKC-SSP

Kugelhähne B-Serie

Kugelhähne B-Serie
Druck/Temperatur

Anmerkung: Elastomerische Spindelpackungen und Dichtungen werden empfohlen, wenn das Ventil thermischen Schwankungen ausgesetzt wird.

Durchfluß-Berechnungen

Cv	Druckverlust über das Ventil in PSI zur Atmosphäre	Wasser (GPM) @ 20°C	Luft (SCFM) @ 20°C
0.25	10	0.79	3,50
	50	1.77	11,00
	100	2.50	19,80
0.60	10	1.90	8,28
	50	4.24	23,46
	100	6.00	41,58
0.65	10	2.10	9,00
	50	4.60	25,00
	100	6.50	41,00
1.40	10	4.43	19,30
	50	9.40	54,70
	100	14.00	97,00
5.60	10	17.71	77,49
	50	39.60	214,20
	100	56.00	379,73
6.00	10	18.97	83,03
	50	42.43	229,50
	100	60.00	406,85

Schalttafelmontage

Mit jedem Ventil werden Befestigungsmuttern für die Schalttafelmontage geliefert.

Sonderausführung

Farblich unterschiedliche Griffe

Durchfluß-Koeffizient (Cv)

Der Durchfluß-Koeffizient eines Ventils ist die Wassermenge (in US- Gallonen), die bei einem Druckverlust von 1 psi in einer Minute durch das voll geöffnete Ventil fließt.

Kugelhähne Serie B

Besondere Merkmale

Die Packung lässt sich leicht nachziehen indem der Handgriff entfernt und dann die Packungsmutter nachgezogen wird.

Die farblich unterschiedlichen Nylon-Handgriffe zeigen die Fließrichtung an.

Die Konstruktion der Parker Kugelhähne gestattet einen Einsatz im Temperaturbereich von -55°C bis $+175^{\circ}\text{C}$

Alle Kugelhähne sind standardmäßig zur Schalttafelmontage geeignet.

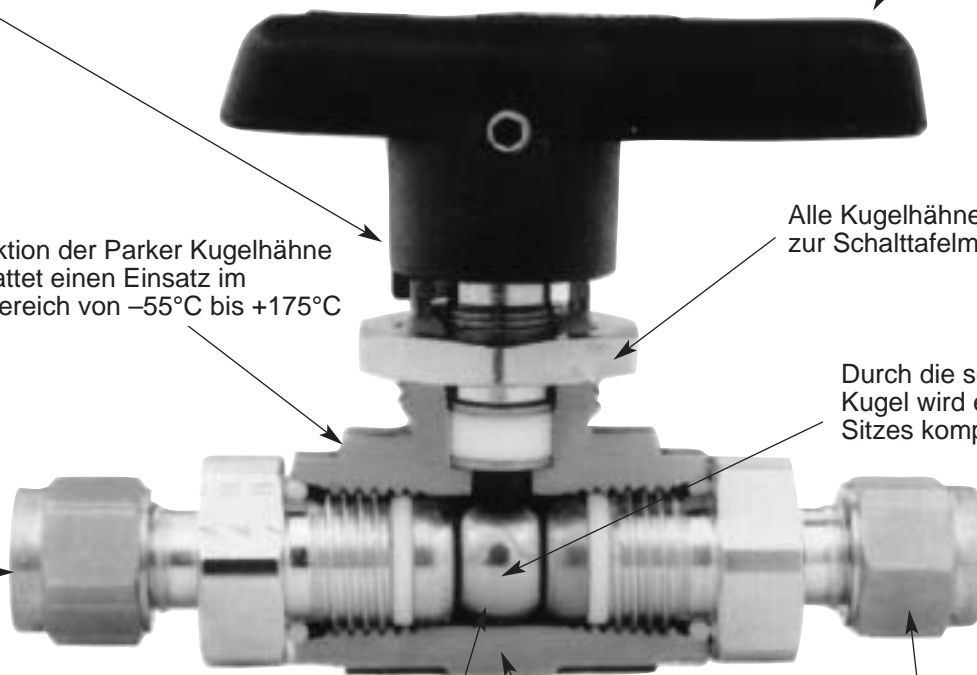
Durch die schwimmend gelagerte Kugel wird ein Verschleiß des Sitzes kompensiert.

Durch die gerade Strömungsführung wird der Druckabfall auf ein Minimum reduziert.

Lieferbar mit A-lok-, CPI-, NPT-Außengewinde-, NPT-Innengewinde-, Schweiß-, UltraSeal- und VacuSeal- Endanschlüssen

Die hochwertige Oberflächenveredelung der Kugel (Micro-Finish) garantiert eine leckfreie Abdichtung bis zu 413 bar (6000 psi).

Fertigung aus Edelstahl, Messing, Monel oder Hastelloy.



Kükenhahn



Spezifikationen

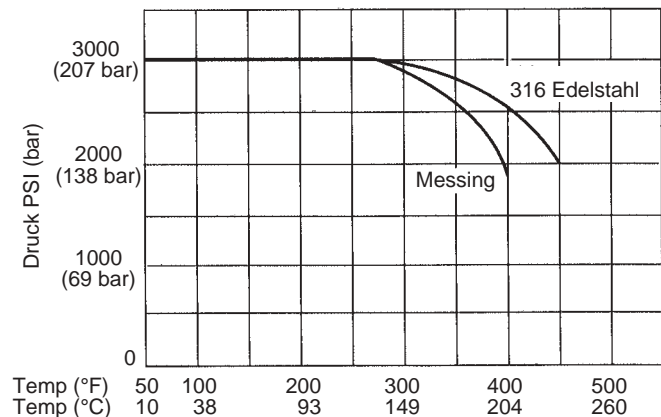
- Druckbereich: 207 bar (3000 psi) (Messing und Edelstahl-Ausführung).
17 bar (250 psi) (Strömung gegen den Durchflußpfeil).
17 bar (250 psi) (bei Ventilen mit Entlüftungsmöglichkeit am Auslaß).
- Temperaturbereich: -23°C bis +232°C (Viton).
-34°C bis +107°C (Buna-N).
-57°C bis +135°C (Ethylene Propylene).
- Bohrung: 2,36 bis 5,05 mm (0,093" bis 0,199").
- Cv-Faktor (in US-Gallonen) : 0,12 bis 0,96.

Merkmale

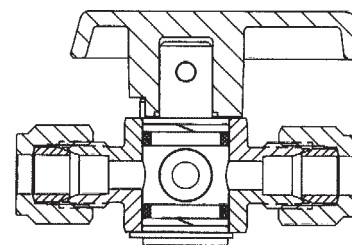
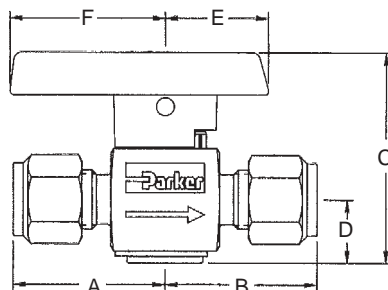
- Teflon Stützringe garantieren Schutz des Sitzes und erhöhte Lebensdauer bei erhöhten Drücken.
- Ausblasesichere Sitzkonstruktion.
- 90° Betätigung.
- Gerade, molchbare Ausführung reduziert den Druckabfall auf ein Minimum.
- Kompaktausführung, Fertigung aus Stangenmaterial.
- 100% werksseitig geprüft.
- Einfache Wartung.
- Lieferbar mit einer Vielzahl von Anschlußmöglichkeiten.
- Farblich unterschiedliche Griffe.
- Griffstellung zeigt die Durchflußrichtung an.
- Farblich codierte Küken verhindern eine versehentliche Mischung von verschiedenen Körper- und Kükenmaterialien.
- Kann zum Auslaß hin entlüftet werden.
- Mehrsprachige Installationsanleitung.

Durchfluß-Berechnungen

Cv	Druckverlust über das Ventil ΔP in PSI zur Atmosphäre	Wasser (GPM) 20°C	Luft (SCFM) 20°C
0.12	10	0,38	2,08
	50	0,85	5,74
	100	1,20	10,17
0.72	10	2,28	12,45
	50	5,09	34,42
	100	7,20	61,03
0.96	10	3,03	16,61
	50	6,79	45,90
	100	9,60	81,37

PR4 Druck/Temperatur Diagramm
(Viton Dichtung)

Kükenhahn



Durchflußdaten/Abmessungen

Bestell- Nummer	Durchflußkenngrößen			Abmessungen													
	Bohrung		Cv	A		B		C		D		E		F		G	
	in	mm		in	mm	in	mm	in	mm	in	mm	in	mm	in	mm	in	mm
2F-PR4+	0.199	5,05	0.96	0.98	24,89	0.98	24,89	1.54	39,12	0.46	11,68	0.75	19,05	1.13	28,70	0.75	19,05
2M-PR4+	0.187	4,75	0.72	0.77	19,56	0.77	19,56	1.54	39,12	0.46	11,68	0.75	19,05	1.13	28,70	0.75	19,95
2A-PR4+	0.093	2,36	0.12	1.00*	25,40*	1.00*	25,40*	1.54	39,12	0.46	11,68	0.75	19,05	1.13	28,70	0.75	19,05
4F-PR4+	0.199	5,05	0.96	1.05	26,67	1.05	26,67	1.54	39,12	0.46	11,68	0.75	19,05	1.13	28,70	0.75	19,05
4M-PR4+	0.199	5,05	0.96	0.96	24,38	0.96	24,38	1.54	39,12	0.46	11,68	0.75	19,05	1.13	28,70	0.75	19,05
4M4F-PR4+	0.199	5,05	0.96	0.96	24,38	1.05	26,67	1.54	39,12	0.46	11,68	0.75	19,05	1.13	28,70	0.75	19,05
4M4A-PR4+	0.187	4,75	0.72	0.96	24,38	1.10*	27,94*	1.54	39,12	0.46	11,68	0.75	19,05	1.13	28,70	0.75	19,05
4Q-PR4+	0.180	4,57	0.72	0.85	21,59	0.85	21,59	1.54	39,12	0.46	11,68	0.75	19,05	1.13	28,70	0.75	19,05
4V-PR4+	0.188	4,78	0.72	1.02	25,91	1.02	25,91	1.54	39,12	0.46	11,68	0.75	19,05	1.13	28,70	0.75	19,05
4A-PR4+	0.187	4,75	0.72	1.10*	27,94*	1.10*	27,94*	1.54	39,12	0.46	11,68	0.75	19,05	1.13	28,70	0.75	19,05
6A-PR4+	0.199	5,05	0.96	1.17*	29,72*	1.17*	29,72*	1.54	39,12	0.46	11,68	0.75	19,05	1.13	28,70	0.75	19,05
M6A-PR4+	0.187	4,75	0.72	1.10*	27,94*	1.10*	27,94*	1.54	39,12	0.46	11,68	0.75	19,05	1.13	28,70	0.75	19,05

* Gemessen mit montierten Klemmrings bei handfest angezogener Überwurfmutter

+Die Bestellnummer ist mit dem gewünschten Bestell-Zusatz für Gehäusematerial und Dichtungsmaterial zu ergänzen.

Für CPI Klemmring-Verschraubungsanschluß, das A der Bestell-Nummer durch Z ersetzen.

Bestellhinweis

Die richtige Bestell-Nummer erhält man aus der Zahlen-Reihenfolge (1) bis (6). Die sechs charakteristischen Merkmale sind wie in nachstehender Tabelle codiert.

Beispiel: 4M 4F – PR4 – VT – SS



Beschreibt einen 1/4" Kükenhahn mit Viton-Dichtungen, Teflon-Stützringen, 1/4" NPT Außengewinde am Einlaß und 1/4" NPT Innengewinde am Auslaß.

Größe	Anschlußart		Ventil-Serie ③	Dichtungs-material ④	Stützring-Werkstoff ⑤	Werkstoff ⑥
	Einlaß ①	Auslaß ②				
2	A: A-lok (Rohr)	F: NPT Innen	PR4	V-Viton BN-Buna-N EPR-Ethylene Propylene	T-Teflon	SS-Edelstahl 316 B-Messing
4	Z: CPI (Rohr)	V: VacuSeal				
6	M: NPT Außen	Q: UltraSeal				
	F: Innengewinde Y: Orbital-Schweißanschluß ABW Q: Ultraseal integr. Außengewinde V: Vacuseal integr. Außengewinde					

Für Entlüftung zum Auslaß, verwenden Sie bitte den Bestell-Zusatz "V" wie folgt:

4Z-PRV4-VT-SS.

Standard Ventile sind mit Viton Dichtungen ausgerüstet

Anmerkung: Der Handgriff besteht standardmäßig aus schwarzem Nylon. Um alternative Handgriffe zu spezifizieren, verwenden Sie folgende Zusätze:
B – Blau R – Rot W – Weiß G – Grün
Y – Gelb SS – Edelstahl.

Beispiel: 4Z-PR4-VT-SS-B

Konstruktionswerkstoffe

Bezeichnung	Edelstahlventile	Messingventile
Körper	ASME-SA-479 Typ 316 SS	ASTM-B-453 Kupfer Legierung #340
Küken*	ASME-SA-479 Typ 316 SS	ASTM-B-16 Kupfer Legierung #360
Handgriff	Nylon	Nylon
Sitz	Viton	Viton
O-Ringe	Viton	Viton
Stützringe	Teflon-TFE	Teflon-TFE
Rückhalteringe	316 SS	316 SS
Feststell-Stift	316 SS	316 SS
Griff-Haltestift	316 SS	316 SS

* Die Küken sind mit Teflon beschichtet (Farbcodierung Grün = Messing und Schwarz = Edelstahl).

Optionen und Ersatzteile

Wartungs-Sätze

VITON KITPR4VT*B
EPR KITPR4EPR*B
BUNA-N KITPR4BN*B

Anmerkung: Der Bestellzusatz B bedeutet Handgriff in Blau. Die obenstehenden Ersatzteil-Kits beinhalten: 1 Küken, 2 O-Ringe, 2 Stützringe, 1 Sitz, 1 Griff- und Feststellstift, 1 Rückhaltering.

* Zusatz: SS = Edelstahl, B = Messing

Griff-Satz

KITPR4* (5 Handgriffe, 5 Feststellstifte)
KITPR4ST (1 Edelstahlhandgriff, 1 Feststellstift)
* Zusatz: B - Blau, R - Rot, W - Weiß, G - Grün, Y - Gelb.

Dichtungs-Satz

KITPR4V
KITPR4EPR
KITPR4BN

Diese Kits beinhalten: 1 Sitz, 2 O-Ringe; 2 Stützringe.

Elektrische Stellantriebe für Kugelhähne

Für die elektrische Fernbetätigung von 2-Wege- und 3-Wege-Kugelhähnen.



Spezifikation

- Für 2-Wege- und 3-Wege-Kugelhähne erhältlich.
- Motor: Wechselstrom.
- Spannung 115 V/60 Hz.
- Nennstrom: 1,3 Amp.
- Betätigungsdauer: 2,5 Sekunden für 90°.
- Energieverbrauch: 62 Watt max.
- Gewicht (ohne Ventil): 1,36 kg.
- Arbeitszyklus (max.): 25%.
- Umgebungstemperatur: 0° bis +80°C (32° bis +175°F).

Merkmale

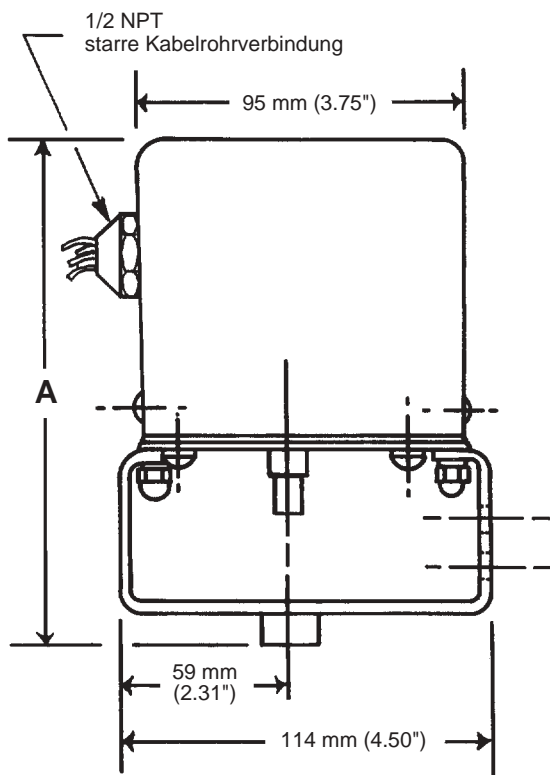
- Zur Verwendung mit Kugelhähnen der Serien B2 bis B8.
- Wetterfestes Gehäuse.
- Kompaktausführung.
- Handbedienung.
- Stellungsanzeige.
- Überlastungsschutzrelais.
- Metallgetriebe.

Die elektrischen Antriebe der Firma Parker sind für den Einsatz mit 2-Wege- und 3-Wege-Kugelhähnen bestimmt, bei denen eine Fernbetätigung erforderlich ist. Die kompakte Ausführung des elektrischen Antriebes ermöglicht die Verwendung auch bei begrenzten Einbauräumen. Die Gehäuse bestehen aus wetterfestem Aluminium. Bei Hilfsenergieausfall können die Ventile manuell betätigt werden. Ein Überlastungsschutzrelais schützt den Motor vor eventuellem Ausbrennen. Diese Antriebe sind wartungsfrei. Das metallische Getriebe erhöht zusätzlich die Lebensdauer der Antriebe. Diese Antriebe sind geeignet für den Einsatz mit Kugelhähnen der Serie B2L-bis B8L sowie der Serie B2X- bis B8X. Beim Betrieb an einem 50 Hz Netz wird der Wirkungsgrad um 16% verringert.

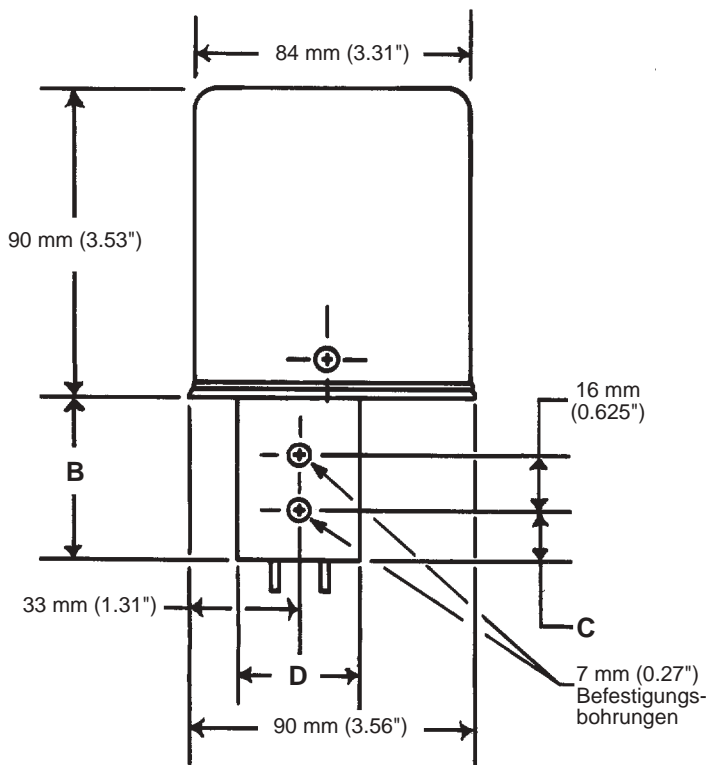
Größe	Ventilserie					
	B2		B6		B8	
	in.	mm	in.	mm	in.	mm
A	5.19	132	5.69	145	5.84	148
B	1.47	37	1.89	48	1.89	48
C	0.42	11	0.56	14	0.56	14
D	1.38	35	2.00	51	2.00	51

Alle Abmessungen sind Annäherungswerte

Elektrische Stellantriebe für Kugelhähne



Vorderansicht



Seitenansicht

Bestell-Nummer: Elektrischer Antrieb = EA*

*EA für 3-Wege-Kugelhahn sperrt das Ventil nicht völlig ab, es erfolgt nur eine Betätigung um 180° zwischen den Anschlüssen.

Bestellhinweise

Zur Bestellung eines Kugelhahnes mit elektrischem Antrieb, spezifizieren Sie den Kugelhahn wie gewohnt und fügen lediglich als Zusatz EA für den elektrischen Antrieb hinzu. Mit der Ventil-Bestell-Nummer wird bereits die richtige Größe für Befestigungsschelle, Adapter und Antrieb bestimmt, welche auf das Ventil zu montieren sind. Das spezifizierte Ventil wird werksseitig mit dem Antrieb montiert.

Beispiel: 2A-B2LJ-SS-EA

Beschreibt einen 2-Wege-Kugelhahn Größe 2, aus Edelstahl, mit 1/8" A-lok Anschlüssen und elektrischem Antrieb.

Werkstoffe

Teile	Werkstoffe
Gehäuse	Anodisch oxydiertes Aluminium
Adapter	Kohlenstoffstahl (verchromt)
Befestigungsschelle	Kohlenstoffstahl (verchromt)
Motorwelle	Edelstahl – 303

Anmerkung: Nicht einsetzbar mit federvorgespannten 3-Wege-Kugelhähnen.

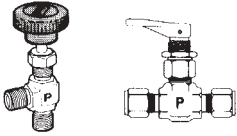
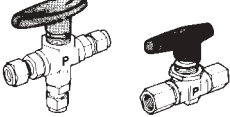
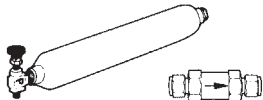
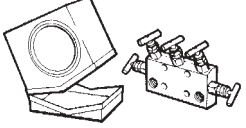
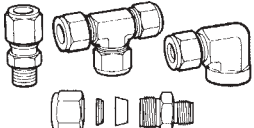
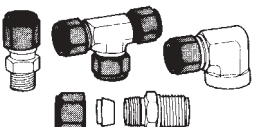
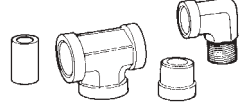

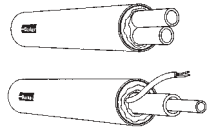
Alle Abmessungen sind Näherungswerte.

Um nur einen Antrieb ohne Ventil zu bestellen, muß die Ventiltipe und Größe ebenfalls angegeben werden.

B2LJ-EA
B2XJ-EA
B6LJ-EA
B6XJ-EA
B8LJ-EA
B8XJ-EA

Bei Ventilen der Serien B6 und B8 können elektrische Antriebe nur auf Ventile mit Teflonsitzen montiert werden. Nur bei Ventilen der Serie B2 ist die Auswahl zwischen Teflon und Kel-F Sitzen möglich.

Folgende Kataloge sind ebenfalls erhältlich. Bitte wenden Sie sich an Ihren Händler.

Titel	Bestell-Nr.	
Instrumenten Nadelventile Parker Dosierventile	Cat 4250-N-D Cat 4250-PMV-D	
"Swing out" Kugelhähne	BUL 4125	
Rückschlagventile, Filter, Probeentnahmezylinder	Cat 4250-C-D	
Ventilblöcke und Instrumentenschutzkästen	Cat 4256-D	
A-lok Zweiklemmringverschraubungen	Cat 4236-IN-D Cat 4236-MM-D	
CPI-Klemmringverschraubungen	Cat 4230-IN-D Cat 4230-MM-D	
Gewindeadapter	Cat 4260-P/W-D	
Instrumenten Schnellverschluß- Kupplungen	Cat 4220-D	
Instrumenten Rohrsysteme	Cat 4200-T	

Anmerkungen

Parker Hannifin plc
Geschäftsbereich
Instrumentation Products
Paderborner Str. 19
D-44143 Dortmund
Deutschland
Telefon: 0231/515106
Telefax: 0231/515132

Ihr zuständiger Händler ist:

