

Snap-Trap™ Rohrschellen

Für Instrumentierung, Prozeß- und Meß- und Regeltechnik

Snap-Trap™ Rohrschellen

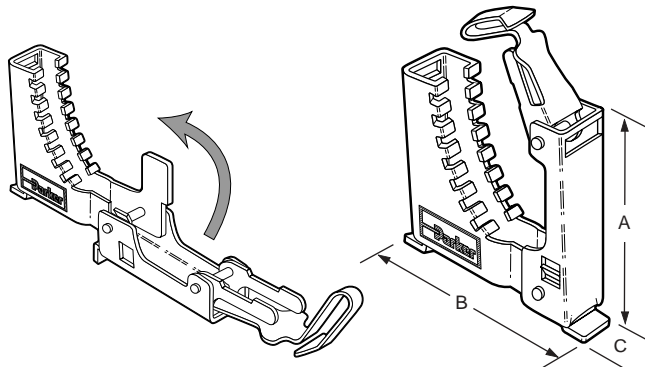
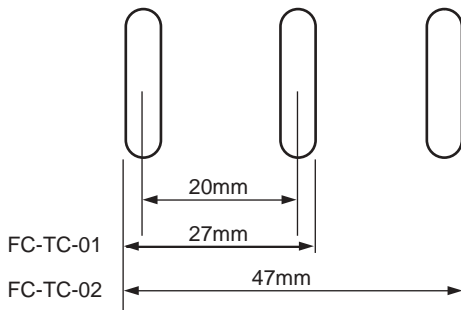
Prinzip

Snap-Trap™ ist ein neuartiges Rohrschellensystem und wurde entwickelt, um die Installation und Wartung in der Instrumentierung grundlegend zu vereinfachen. Seine einzigartige einteilige Ausführung ermöglicht eine schnelle Montage auf den Rohrschienen, Konsolen oder Winkelschienen. Snap-Trap™ kann auch auf vielen anderen Schienen- und Konsolenausführungen, wie auf Seite 3 gezeigt, montiert werden.

Abschnitt 8.3 der NORSOK Norm Z-CR-010 über die Installation von Impulsleitungen legt fest:

Rohrschellen sollten aus korrosionsbeständigem Material bestehen, Edelstahl nach AISI 316 oder schwer entflammendem Kunststoff. Galvanische Korrosion zwischen den Rohren und dem Rohrbefestigungssystem sollte vermieden werden. Bei installierten Rohrschellen sollte keine Ansammlung von Wasser oder Seewasser zwischen Schelle und Rohr möglich sein, um Spaltkorrosion auszuschließen.

Kabelschienenschlitze



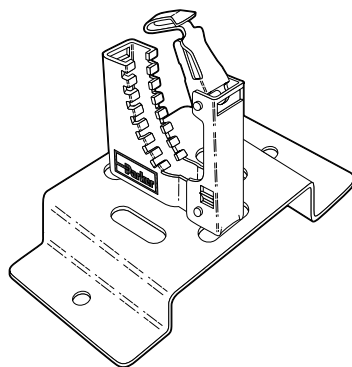
Vorteile

- Erfüllt vollständig die Forderungen der NORSOK Norm Z-CR-010
- Kompakte Rohrschelle aus Edelstahl
- Keine losen Teile
- Snap-Trap™ Rohrschellen werden ohne die üblichen Montagehilfen montiert (deshalb kein Abrutschen von Schraubenschlüsseln auf Muttern und Sechskantschrauben)
- Keine Befestigung durch Schrauben auf den Klemmschienen (d.h. leichter Zugang, schnelle Montage/Demontage)
- Automatische Anpassung an unterschiedliche Rohrdurchmesser
- Keine zusätzlichen Ersatzteile notwendig
- Snap-Trap™ Rohrschellen sind in 2 Größen erhältlich. Beide sind für metrische und zöllige Abmessungen gleichermaßen geeignet
- Übereinandermontage möglich (siehe unten)
- Testberichte auf Anfrage erhältlich

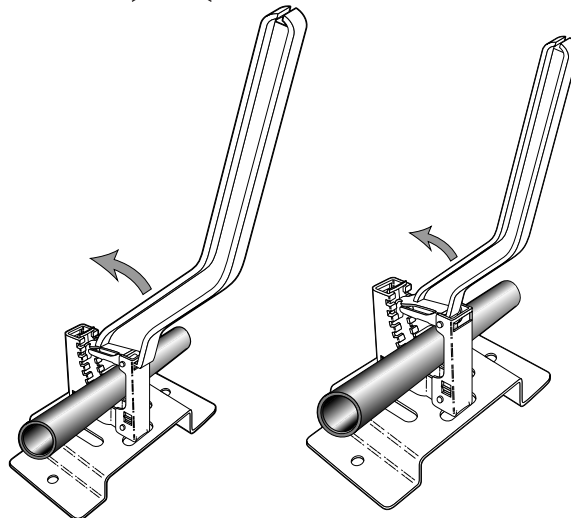
Bestell- nummer	Ausführung	A	B	C	Rohr Durchmesser		Gewicht	Patent- nummer
					mm	Zoll		
FC-TC-01	Rohrschelle, klein	27	27	12	6-12	1/4-1/2	0,01kg	176370
FC-TC-02	Rohrschelle, groß	47	47	15	12-26	1/2-1	0,06kg	176370

Bestellnummer	Ausführung	Gewicht
SNAP-TRAP KEY	Montagewerkzeug	0,048kg.

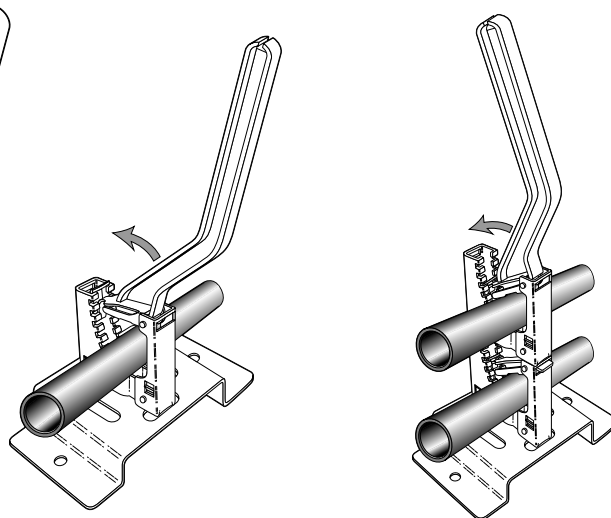
Montageanleitung



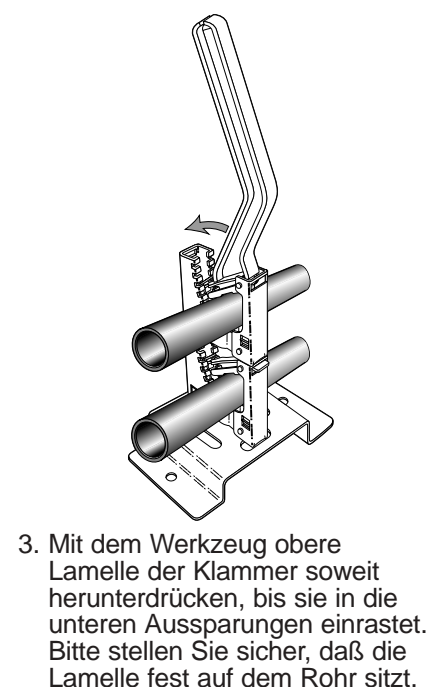
1. Klemme in Schiene oder Konsole einstecken



2. Für FC-TC-01 Rohr einlegen und Werkzeug an der Außenseite der Klemme einsetzen.

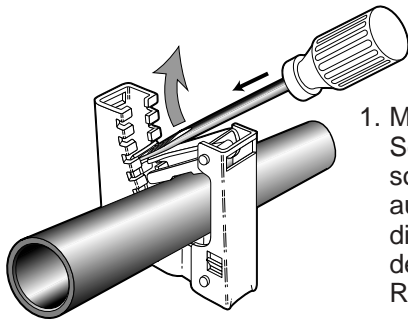


Für FC-TC-02 Rohr einlegen und Werkzeug am Scharnier einsetzen.

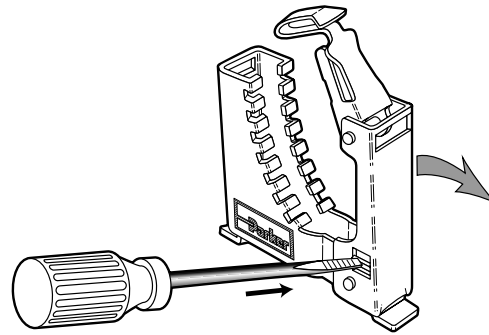


3. Mit dem Werkzeug obere Lamelle der Klammer soweit herunterdrücken, bis sie in die unteren Aussparungen einrastet. Bitte stellen Sie sicher, daß die Lamelle fest auf dem Rohr sitzt.

Demontageanleitung



1. Mit einem Schraubendreher solange Druck ausüben, bis sich die obere Lamelle der Klammer vom Rohr löst



2. Zum Entfernen der Klammer von einer Schiene oder Konsole wird nur mit dem Schraubendreher auf den Löseclip gedrückt.

Jeder Bestellung liegt eine ausführliche Montageanleitung bei

Konsolen und Schienen (alle Abmessungen in mm)

<p>FC-MC-D Gewicht 0.11 kg</p> <p>Beispiel</p> <p>Für Einsatz mit 1 oder 2 FC-TC-01</p>	<p>FC-MC-BIG Gewicht 0.08 kg</p> <p>Beispiel</p> <p>Für Einsatz mit FC-TC-02</p>																																					
<p>FC-MC-S Gewicht 0.06 kg</p> <p>Beispiel Einschienenkonsolen = montage</p> <p>Für Einsatz mit FC-TC-01</p>	<p>FC-TUB Gewicht 0.10 kg</p> <p>Beispiel Rohrtrassenmontage</p> <p>Für Einsatz mit 1 oder 2 FC-TC-01 oder 1 FC-TC-02 auf der Seitenschiene</p>																																					
<p>FC-WR</p> <table border="1"> <thead> <tr> <th>Bestell-Nr.</th> <th>Länge "L" (mm)</th> </tr> </thead> <tbody> <tr> <td>FC-WR-0</td> <td>3000</td> </tr> <tr> <td>FC-WR-1</td> <td>57</td> </tr> <tr> <td>FC-WR-2</td> <td>217</td> </tr> <tr> <td>FC-WR-3</td> <td>297</td> </tr> </tbody> </table>	Bestell-Nr.	Länge "L" (mm)	FC-WR-0	3000	FC-WR-1	57	FC-WR-2	217	FC-WR-3	297	<p>Rohrschiene – Typ KB-/20 (20mm tief)</p> <table border="1"> <thead> <tr> <th>Bestell-Nr.</th> <th>Breite (mm)</th> <th>Gewicht (kg)</th> </tr> </thead> <tbody> <tr> <td>KB 50/20</td> <td>50</td> <td>1,0</td> </tr> <tr> <td>KB 100/20</td> <td>100</td> <td>1,5</td> </tr> <tr> <td>KB 150/20</td> <td>150</td> <td>2,0</td> </tr> <tr> <td>KB 200/20</td> <td>200</td> <td>2,6</td> </tr> <tr> <td>KB 300/20</td> <td>300</td> <td>3,7</td> </tr> <tr> <td>KB 400/20</td> <td>400</td> <td>4,7</td> </tr> <tr> <td>KB 500/20</td> <td>500</td> <td>5,8</td> </tr> <tr> <td>KB 600/20</td> <td>600</td> <td>6,9</td> </tr> </tbody> </table> <p>Montagebeispiel mit Rohrschellen auf einer 20 mm tiefen Rohrschiene</p> <p>Standardlänge 3 Meter Weitere Ausführungen auf Anfrage</p>	Bestell-Nr.	Breite (mm)	Gewicht (kg)	KB 50/20	50	1,0	KB 100/20	100	1,5	KB 150/20	150	2,0	KB 200/20	200	2,6	KB 300/20	300	3,7	KB 400/20	400	4,7	KB 500/20	500	5,8	KB 600/20	600	6,9
Bestell-Nr.	Länge "L" (mm)																																					
FC-WR-0	3000																																					
FC-WR-1	57																																					
FC-WR-2	217																																					
FC-WR-3	297																																					
Bestell-Nr.	Breite (mm)	Gewicht (kg)																																				
KB 50/20	50	1,0																																				
KB 100/20	100	1,5																																				
KB 150/20	150	2,0																																				
KB 200/20	200	2,6																																				
KB 300/20	300	3,7																																				
KB 400/20	400	4,7																																				
KB 500/20	500	5,8																																				
KB 600/20	600	6,9																																				
<p>FC-TR</p> <table border="1"> <thead> <tr> <th>Bestell-Nr.</th> <th>Länge "L" (mm)</th> </tr> </thead> <tbody> <tr> <td>FC-TR-0</td> <td>3000</td> </tr> <tr> <td>FC-TR-1</td> <td>97</td> </tr> <tr> <td>FC-TR-2</td> <td>137</td> </tr> <tr> <td>FC-TR-3</td> <td>197</td> </tr> </tbody> </table>	Bestell-Nr.	Länge "L" (mm)	FC-TR-0	3000	FC-TR-1	97	FC-TR-2	137	FC-TR-3	197	<p>Montagebeispiel mit Rohrschellen auf einer 50 mm tiefen Rohrschiene mit gefalzten Seitenenden</p>																											
Bestell-Nr.	Länge "L" (mm)																																					
FC-TR-0	3000																																					
FC-TR-1	97																																					
FC-TR-2	137																																					
FC-TR-3	197																																					



Your local distributor is:

Parker Hannifin GmbH
Geschäftsbereich
Instrumentation Products
Paderborner Str. 19
D-44143 Dortmund
Telefon: (02 31) 51 51 06
Telefax: (02 31) 51 51 32
www.parker.com/ipd

