

---

# LIMIT SWITCH BOX

series MBX

---



---

**JIRCA**  
INTERNATIONAL

---

## DESCRIZIONE - description:

### 1) INDICATORE - indicator :

Indicatore di posizione tridimensionale  
*Visual position indicator*

### 2) REGOLAZIONE DELLE CAMME - "Quick-set" cam :

La regolazione delle camme è di tipo micrometrico ottenuta per mezzo di un accoppiamento mille-righe. La posizione delle camme è assicurata da una molla che ne impedisce lo spostamento accidentale. La regolazione viene effettuata senza l'ausilio di alcun attrezzo.  
*The sitting of the cams is a micrometrical one, and it's obtained by spline connection. The position of the cams is ensured thanks to a spring, which acts preventing any casual movement. The regulation is performed without any tool.*

### 3) MORSETTIERA MULTIPLA - multipoint terminal strip :

La scheda è provvista di una morsettiera a 9 contatti, compresi quelli per una eventuale elettrovalvola esterna.  
*Terminal strip number with 9 contacts is standard for micro switch. There are connected solenoid valve service.*

### 4) DOPPIA CONNESSIONE - dual wire potting :

La scatola è provvista di due connessioni filettate PG13,5  
*The Box has two conduit entries thread PG13,5*

### 6) COPERCHIO - cover :

Il coperchio viene posizionato correttamente sulla scatola grazie a due punti di centraggio. Le viti di fissaggio rimangono nella loro sede in modo che non vengano perse una volta aperto il Box.  
*The cover is correctly positioned on the box thanks to two centering points. The fastening screws are kept in their seat, so as not to get lost once the box is open.*

### 7) SCHEDE ELETTRICA - electric card :

Le schede elettriche sono state studiate in modo tale che siano tutte intercambiabili e facilmente sostituibili senza dover smontare lo stelo.  
*The electric cards have been studied in a way that they all can be interchangeable and easily replaceable without demounting the stem.*

### 8) CASTELLETTO - bracket :

Il castelletto è stato progettato per un immediato montaggio sugli attuatori pneumatici, in accordo alle normative VDI / VDE 3845 NAMUR.  
*The bracket has been conceived for an immediate assembling on the*



## MATERIALI STANDARD di COSTRUZIONE - standard material of construction:

DESCRIZIONE / description	Q.ty	MATERIALE / materials
SCATOLA / body	1	ALLUMINIO PRESSOFUSO / die casting aluminium
COPERCHIO / cover	1	ALLUMINIO PRESSOFUSO / die casting aluminium
INDICATORE ESTERNO / outer indicator	1	POLICARBONATO / polycarbonate
INDICATORE INTERNO / inner indicator	1	POLICARBONATO / polycarbonate
STELO / shaft (stem)	1	ACCIAIO INOX 303 / 303 stainless steel
BRONZINE / bushings	2	BRONZO / bronze
O-rings / O-rings	8	BUNA N / BUNA N
CAMME / cams	2	DELTRIN / delrin
MOLLA / spring	1	ACCIAIO INOX 302 / 302 stainless steel
VITERIA / screws	9	ACCIAIO INOX A2 / A2 stainless steel

**STRUTTURA - structure:**

**SPECIFICHE - specifications :**

**CHIUSURA - enclosure :**

Protezione stagna NEMA 4 - IP65 mediante utilizzo di pressacavi PG13,5 approvati VDE o similari per grado IP65 o superiori.

Weather proof NEMA 4 - IP65 by using approved VDE or similar to IP65 or higher grade connction PG13,5

**MICRO INTERRUITORI - micro switches :**

APPROVATI - approved : UL - VDE - CSA - S

**TIPO - type :**

meccanici Max 16 (3) A - 250 V~  
mechanicals Max 16 (3) A - 250 V~

di prossimit  amplificati P+F 10 - 30V / 0 - 100mA  
amplifier proximity switches P+F 10 - 30V / 0 - 100mA

di prossimit  a sicurezza intrinseca EEx ia NAMUR P+F 8V DC / 1-3mA  
intrinsically safety proximity switches EEx ia NAMUR P+F 8V DC / 1-3mA

meccanici antideflagranti EEx d 250V AC - 5A / 250V DC 0,25A  
explosionproof switches EEx d 250V AC - 5A / 250V DC 0,25A

**VERNICIATURA - coating :**

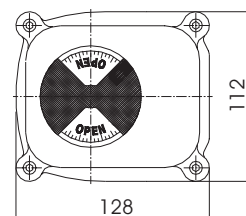
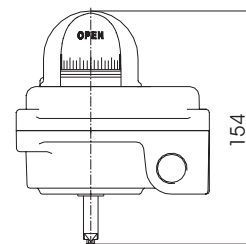
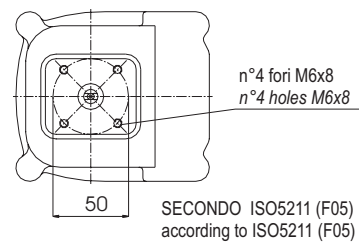
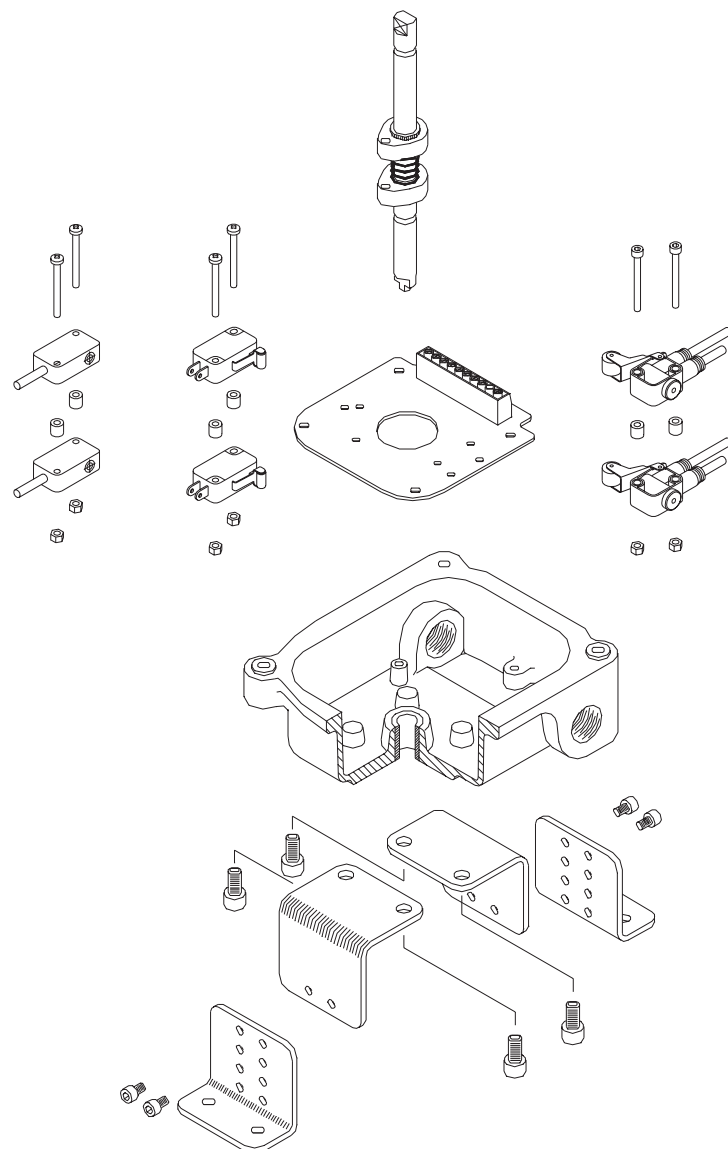
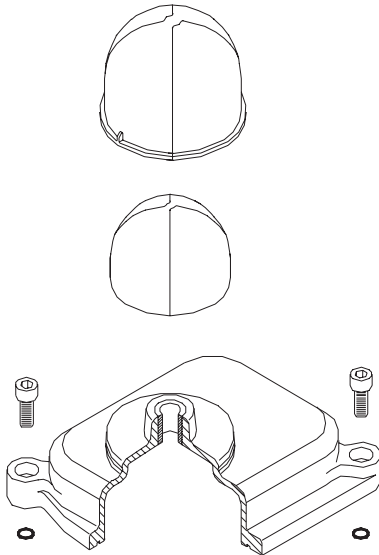
vernice epossidica nera - black epoxy coating

A RICHIESTA - when required :

rivestimento in rilsan - rilsan coating  
nichelatura chimica - hard nichel

**PESO - weight : 0,95 Kg**

**DIMENSIONI - dimensions:**



## COME ORDINARE IL BOX MICRO "MBX" - how to order "MBX" Limit Switch Box:

# MBX



N° microinterruttori per box:  
n° micro switches for box:

1 - un microinterruttore  
one micro switch

2 - due microinterruttori  
two micro switches

**50 MP** - Box con microinterruttori  
pneumatici  
Box with pneumatic  
switches

**10 EM** - box con microinterruttori  
elettromeccanici tipo  
HONEYWELL V5B010TB1D  
Box with mechanical  
switches type  
HONEYWELL V5B010TB1D

**20 EX** - Box con microinterruttori  
antidefragranti EEx d IIC T6 tipo  
BARTEC 07-2501-6330/63  
Box with explosionproof  
switches EEx d IIC T6 type  
BARTEC 07-2501-6330/63

**30 PN** - Box con microinterruttori  
di prossimità a sicurezza intrinseca EEx ia  
tipo P+F NJ2-V3-N  
Box with proximity switches  
intrinsically safe EEx ia  
type P+F NJ2-V3-N

**40 PA** - Box con microinterruttori  
di prossimità amplificati - PNP,  
3 fili tipo P+F NBB2-V3-E2  
Box with proximity switches  
amplifier - PNP, 3 wire  
type P+F NBB2-V3-E2

NOTE - note:

SIRCA INTERNATIONAL S.r.l.  
Ufficio Vendite - Amministrativo e stabilimento  
20060 BASIANO (MI - ITALY) - Via Ugo Foscolo 3/d  
Tel. 0039 - 02 - 95761444 (6 linee r.a.)  
Fax 0039 - 02 - 95761809 / 95761807